

2.マイコンメータSの概要

マイコンメータSは、LPガスを安心してご使用していただくための保安機器です。ガスの使用状態に異常がないか常時マイコンが監視しています。異常と判断したとき、下記の保安機能が働きます。

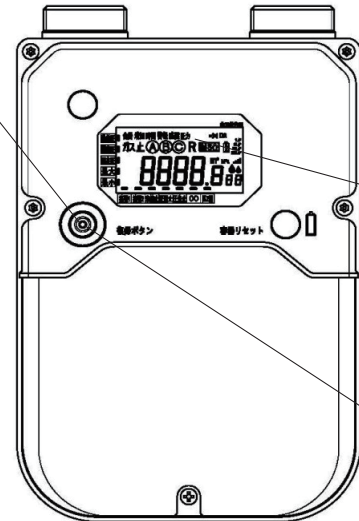
<機能>

- (1) ゴム管のはずれなど、通常より多量のガスが流れたとき、ガスをしゃ断します。
- (2) 燃焼機器の消し忘れなど、通常より長い時間ガスが流れたとき、ガスをしゃ断します。
- (3) ガス使用中に大きな地震が発生したとき、ガスをしゃ断します。(ただし、ガスを使用していない時はしゃ断しません)
- (4) ガス使用中にガスの圧力が異常に低下したとき、ガスをしゃ断します。
- (5) ガス警報器などオプション機器と連動すれば異常時にガスをしゃ断します。
- (6) しゃ断弁を開けたとき、ガスの流れがあれば、再びガスをしゃ断します。
- (7) わずかなガスもれなどが連続して30日以上続いたとき、セキュリティ表示により警告します。
- (8) 電池電圧低下して保安機能が正常に動作しなくなったと判断した場合には、ガスを遮断します。

※マイコンメータSの保安機能は、ガス事故を防止するために、高圧ガス保安協会の技術基準により、しゃ断・警告条件が設定されていますが、すべてのガス事故を防止するというわけではありません。
※しゃ断弁は異常時に、ガスを止めるために、マイコンメータSに内蔵されている装置です。

しゃ断弁 開スイッチ

メーター内のしゃ断弁が閉じているとセキュリティ表示部左上に「ガス止」表示が出ています。赤く点滅しているスイッチを約2秒間押し続けるとしゃ断弁が開き、「ガス止」表示が消えます。(詳しくは項目5をお読みください)



セキュリティ表示部

しゃ断または、警告の理由を液晶表示します。(詳しくは項目4をお読みください)

赤ランプ

しゃ断または警告の場合点滅します。

●マイコンメータSの操作方法がわかりにならない時、ガスが使えない時は下記のLPガス販売店にご連絡ください。

LPガス販売店名(連絡先)

<LPガス販売店様へお願い>

この欄に必ずLPガス販売店名と電話番号を記入し、お客様にご説明の上、この説明書をお手渡しください。



アズビル金門株式会社は環境ISO14001の認証を取得しております。

azbil アズビル金門株式会社

本社 / 〒170-0004 東京都豊島区北大塚一丁目14番3号 (大塚浅見ビル) ☎(03)5980-3732

お問い合わせ先

北海道支店	〒007-0803	札幌市東区東苗穂三條三丁目2番78号	☎(011)783-0505
釧路営業所	〒085-0054	釧路市暁町12番39	☎(0154)24-3111
東北支店	〒980-0811	仙台市青葉区一番町一丁目9番1号(仙台トラストタワー)	☎(022)227-1535
北東北営業所	〒020-0807	盛岡市加賀野三丁目10番1号	☎(019)625-2094
福島営業所	〒960-8163	福島市方木田字谷地17番地9	☎(024)545-3411
青森営業所	〒030-0902	青森市合浦一丁目10番3号	☎(017)742-4379
秋田営業所	〒010-0951	秋田市山王六丁目9番25号(山王SEビル)	☎(018)896-5980
北関東支店	〒376-0035	桐生市仲町三丁目6番32号	☎(0277)46-2271
新潟営業所	〒950-0951	新潟市中央区鳥屋野二丁目5番37号	☎(025)285-5131
長野営業所	〒381-0012	長野市柳原2362番17	☎(026)295-2001
東京支社	〒170-0004	東京都豊島区北大塚一丁目14番3号(大塚浅見ビル)	☎(03)5980-5032
静岡営業所	〒420-0853	静岡市葵区追手町5番4号(アーバンネット静岡追手町ビル)	☎(054)254-2055
千葉営業所	〒260-0014	千葉市中央区本千葉町1番1号(日土地千葉中央ビル)	☎(043)201-7271
神奈川営業所	〒243-0432	海老名市中央二丁目9番50号(海老名プライムタワー-23F)	☎(046)233-1725
名古屋支店	〒460-0024	名古屋市中区正木三丁目5番27号	☎(052)339-0336
北陸営業所	〒920-0051	金沢市二口町口29番地	☎(076)232-5610
大阪支店	〒577-0013	東大阪市長田中一丁目4番17号(長田センタービル)	☎(06)4308-8508
中四国支店	〒732-0052	広島市東区光町1丁目10番19号(日本生命広島光町ビル5階)	☎(082)263-1971
岡山営業所	〒700-0976	岡山市北区辰巳419番2	☎(086)241-8511
四国営業所	〒760-0018	高松市天神前10番12号(香川天神前ビル)	☎(087)861-2330
九州支店	〒812-0044	福岡市博多区千代一丁目17番1号(ハビヨン24)	☎(092)633-2811
鹿児島営業所	〒891-0114	鹿児島市小松原二丁目17番25号(今村ビル)	☎(099)268-1266
沖縄営業所	〒900-0033	那覇市久米二丁目18番5号(エステート・ピークル)	☎(098)867-4855

XX.XX.2017

お客様用保存版

マイコンメータS

SK25MT1S

(標準型/簡易ガス用)

計量法検定合格品

一般財団法人日本エルピーガス機器検査協会検査合格品

取扱説明書

マイコンメータSを正しくお使いいただくために

必ずこの説明書をお読みください。

お読みになった後は、大切に保管してください。

製造元:アズビル金門白河株式会社

工場/〒961-0411 福島県白河市表郷深渡戸
字大山11-16

販売元:アズビル金門株式会社

本社/〒170-0004 東京都豊島区北大塚一丁目
14番3号(大塚浅見ビル)

1.安全に正しくお使いいただくために

マイコンメータSを正しくお使いいただくために、ご使用者の皆様へ危害や財産への損害を未然に防止するため、この取扱説明書にはいろいろな絵表示をしています。その表示と意味は次のようになっています。内容をよくご理解の上、本文をお読みください。

絵表示	意味	掲載項目
	警告 この表示を無視して誤った取扱いをすると、使用者が死亡または重傷を負う可能性が想定される場合を表しています。	3
	注意 この表示を無視して誤った取扱いをすると、使用者が傷害を負う可能性が想定される場合、および物的損害のみの発生が想定される場合を表しています。	6
	一般的な禁止	5・6
	火気厳禁	3
	触れるな	3
	分解禁止	6
	必ず行う	3・6

3.マイコンメータSがガスをしゃ断した時及び警告表示が点灯した時の処置

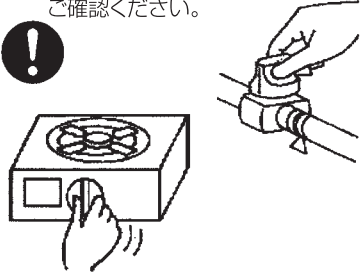
⚠ 警告

マイコンメータSがしゃ断してガスが止まった場合または警告表示が点灯した場合、ガスもれが考えられます。もれているガスに引火、爆発する危険がありますので、**自然換気**されるまで電気器具のスイッチを入れたり、切ったり、コンセントの抜き差しを絶対にしないでください。

(1) タバコの火など、屋内の火気はすべて消してください。



(2) すべてのガス器具を止め、未使用のガス栓が閉であることをご確認ください。

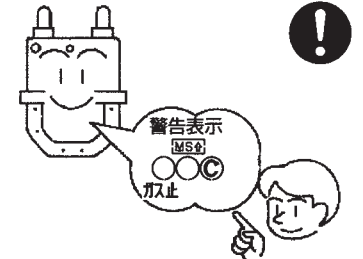


(3) LPガスは空気より重いので下側の窓や戸を静かに開けて**自然換気**をしてください。(換気扇、扇風機などの電気器具は絶対に使わないでください)



(4) マイコンメータSのセキュリティ表示を確認して、しゃ断原因を調べてください。セキュリティ表示の意味は次の項目4のとおりです。

原因不明の場合はLPガス販売店にお問い合わせください。



4.セキュリティ表示について

●ガスがしゃ断した時

セキュリティ表示	主に考えられるしゃ断の原因	処置方法
時間 ガス止 ABC	●ガス器具の消し忘れ ●器具栓の不完全閉止	●消し忘れの器具栓を閉める。 ●すべてのガス器具を止め、未使用のガス栓が閉であることを確認する。 ●しゃ断弁の開操作を行う。
合計増加 ガス止 ○○C	●ガス栓の誤開放 ●ゴム管のはずれ	●すべてのガス器具を止め、未使用のガス栓が閉であることを確認する。 ●ゴムホースをはめる。 ●もれたガスを自然換気する。 ●しゃ断弁の開操作を行う。
圧力 ガス止 ○BCP	●ガス配管内の圧力が異常に低下	●すべてのガス器具を止め、未使用のガス栓が閉であることを確認する。 ●すぐにLPガス販売店にご連絡ください。
地震 ガス止 ○BC	●震度5相当以上の地震が発生 ●メーターに異常な衝撃	●すべてのガス器具を止め、未使用のガス栓が閉であることを確認する。 ●しゃ断弁の開操作を行う。
警報器 ガス止 ABC	●ガス警報器の作動 ●不完全燃焼警報器の作動	●すべてのガス器具を止め、未使用のガス栓が閉であることを確認する。 ●もれたガスを自然換気する。 ●しゃ断弁の開操作を行う。 ●ガスもれまたは不完全燃焼の原因が不明のときはLPガス販売店にご連絡ください。
電池電圧低下 ガス止 A	●マイコンメータSに搭載されている電池が電圧低下を起こした場合	●すぐにLPガス販売店にご連絡ください。 ●保安機能が正常に動作しないため、しゃ断弁は開きません。

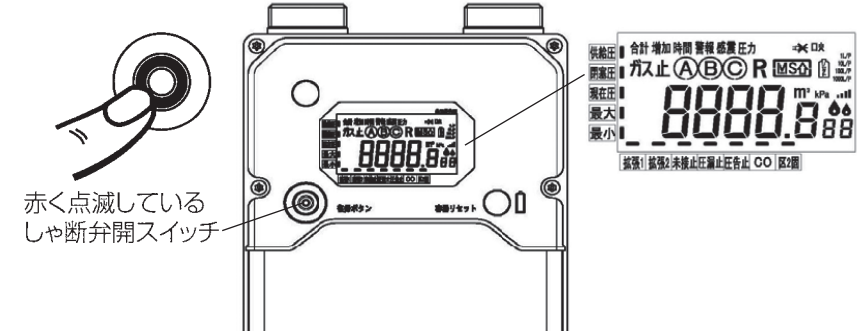
●警告表示が点灯した時

セキュリティ表示	主に考えられる警告表示の原因	処理方法
○B○	●配管、ゴム管からのわずかなガスもれなど	●すぐにLPガス販売店にご連絡ください。
○B○R	●配管、ゴム管からのわずかなガスもれなど (簡易ガス用に設定されているメーターは表示しません)	
AB○R	●圧力調整器の故障など (簡易ガス用に設定されているメーターは表示しません)	
A○○	●マイコンメータSに搭載されている電池が、電圧低下を起こした場合	

5.しゃ断弁の開け方（止まったガスを再度使用する時）

しゃ断弁を開けて再度ガスを使用する時は下記の手順で開操作を行ってください。

- すべてのガス器具を止め、未使用のガス栓が閉であることをご確認ください。
- ガス機器の消し忘れ、ガス栓の誤開放、ゴム管のはずれなど、しゃ断の原因を調べておいてください。(湯沸かし器等の口火又は種火も必ず閉める)
- メーター前面左側の赤く点滅しているスイッチを約2秒押します。すると液晶表示「ガス止」が消えて、「ABC」※(液晶)が点滅します。
※ABCの組み合わせはしゃ断原因により異なります。



4.操作はこれで終了。
約20秒待ってください。この間にマイコンがガスもれの有無を確認します。

5.ガスもれがなければ、液晶表示「ABC」※が消えます。
※安全確認中に再びしゃ断したときは上記1.を確認して、再び2.以降の操作を行ってください。二度操作をしてもガスが使えない時は、LPガス販売店にご連絡ください。

6.ガス栓、器具栓を開ければ、元どおりガスが使えます。

⚠ しゃ断弁開スイッチを押した後、約20秒はガスを使用しないでください。ガス栓、器具栓が閉めてあるか、ゴム管のはずれがないか確認中です。その間にガスを使用するとマイコンがガスもれと判断して再びマイコンがガスを止めます。

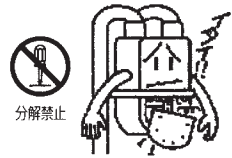
6.その他の注意事項

⚠ 注意

(1) 衝撃を与えないでください。
マイコンメータSは精密な計量器および保安機器ですから、物をぶつけたりしないでください。故障の原因となります。



(2) マイコンメータSは絶対に分解、改造をしないでください。ガスもれ事故や故障の原因となり、非常に危険です。



⚠ 必ず行う

ガス器具の買い換え、増設、取り外しの場合またはセキュリティ表示部の液晶が表示していない場合は、必ずLPガス販売店にご連絡ください。

7.オプションシステム

(1) マイコンメータSに接続が可能な警報器の種類と代表型式

- ガス警報器の種類と代表型式 KTS-P531 (音声式)
KTS-P131 (ブザー式)
- 不完全燃焼警報器の種類と代表型式 XH-453 (音声式)

(2) マイコンメータSは電話回線を接続し、常にガスの使用状況を監視する「集中監視システム」にも利用することができます。

このシステムを利用することにより、万一、ガスの消し忘れなどがあった時でも、監視センターからマイコンメータSのしゃ断弁を働かせ、ガスを止めることができますので、LPガス販売店にご相談ください。