

# 都市ガス用超音波ガスメーター

型式 U  
-Ultrasonic Flowmeter-



**スマートなフォームで高機能**  
**アズビル金門の都市ガス用超音波ガスメーター**

## 特長

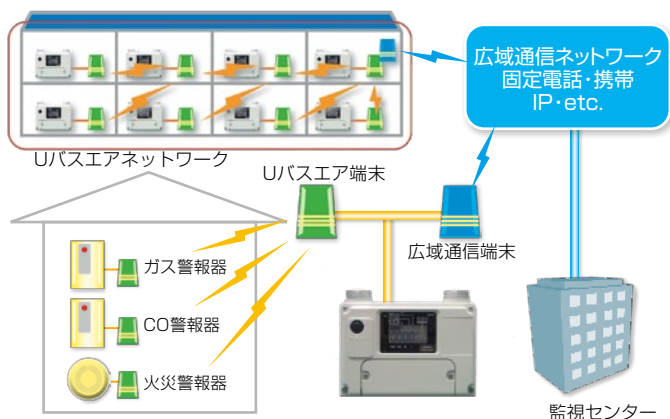
### 小型・軽量

膜式メーター（NS型）比で、大幅な小型化・軽量化を実現。メーター設置時の負荷を軽減し、省スペースで設置できます。



### 多彩な通信機能

Aライン通信およびUバス通信を標準搭載しました。自動検針システムや設備監視システムとの連携が可能です。



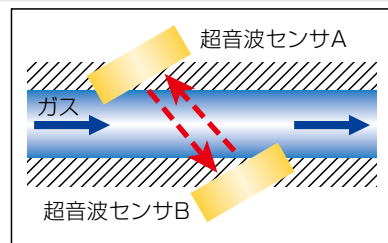
### 安心・安全の保安機能表示

遮断や警報などの事象を、LCDで表示します。メーターの状態が明確になり、その後の対処についても迅速に対応可能です。

機能	動作事由	動作条件	LCD表示
遮断	合計流量オーバー	メーター号数に比して、あり得ない大流量のガス流量が生じた場合	Q
	個別最大流量オーバー	メーター号数に比して、不自然に大きな流量の増加が生じた場合	K
	継続使用時間オーバー	ガス流量に変動がないまま、異常に長時間連続してガスが流れている場合	J
	逆流検出	メーターを逆付けして、所定流量のガスが流れた場合	R
	遮断中の流量有検出	遮断状態でガスが流れた場合	前事象表示
	感震入力	感震センサから信号が入力された場合	G
	圧力低下入力	異常低圧時に圧力センサから信号が入力された場合	P
	外部信号入力	外部の警報器から信号が入力された場合	A
	遮断弁復帰時の漏洩	遮断弁を復帰後、所定時間にガスが漏れた場合	前事象表示
	センタ設備からの信号	センタ設備から遮断命令を受信した場合	C
警報 or 遮断	電池電圧低下	マイコンを動かす電池電圧を自己診断し、残量が少なくなったとき	V
	内部漏洩検知	所定の日数連続してガスの流れが認められ、メーターがわずかも動いている場合	N
点検	テストスイッチ	マイコンが正常に作動し、遮断弁が遮断されるかどうか点検する。	T

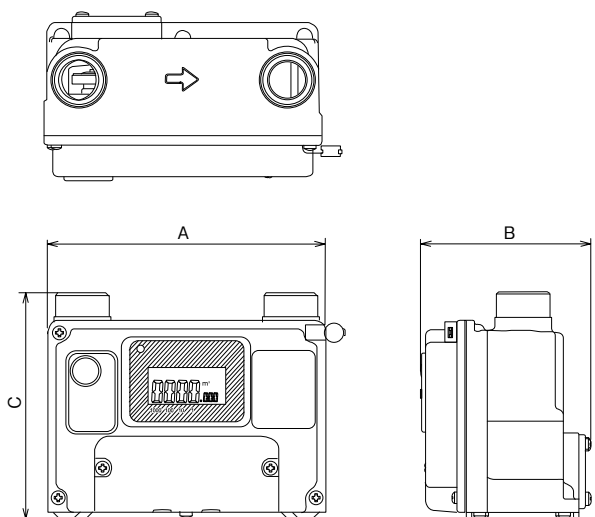
### 超音波ガスメーターのしくみ

流路に2つの超音波センサ（A・B）を対向して配置し、センサAからの超音波がセンサBに届く時間と、センサBからの超音波がセンサAに届く時間をそれぞれ測定し、その差から得られる流速より流量を算出します。



## 仕様

型式	U1.6	U2.5	U4	U6
使用気体	都市ガス（12Aまたは13A）			
使用最大流量	1.6m³/h	2.5m³/h	4m³/h	6m³/h
口金ネジ	[M34×1.5]	[W36.3 山11.5]	[W36.9 山11]	
口金中心距離	130mm			
ガス入口	左入口			
使用最大圧力	3.5kPa			
最大指示量	9999.999m³			
最小指示量	1L			
保存温度範囲	-30～70℃			
動作温度範囲	-30～60℃			
外部気密圧力	10kPa			
外形寸法	173mm (A) × 106mm (B) × 141mm (C)			
質量	1.8kg			



アズビル金門株式会社

〒170-0004 東京都豊島区北大塚1丁目14番3号  
URL: <http://ak.azbil.com/>



製品に関するお問い合わせ

製品サポートセンター 0800-222-3322 (通話無料)  
受付時間: 10:00～12:00 13:00～17:00  
(土曜、日曜、祝祭日、および年末年始、春季、夏季の弊社休業日を除く)

北海道支店 ☎011-783-0505  
釧路営業所 ☎0154-24-3111  
東北支店 ☎022-227-1535  
北東北営業所 ☎019-625-2094  
福島営業所 ☎024-545-3411  
青森営業所 ☎017-742-4379

秋田営業所 ☎018-896-5980  
北関東支店 ☎0277-46-2271  
新潟営業所 ☎025-285-5131  
長野営業所 ☎026-295-2001  
東京支社 ☎03-5980-5031  
千葉営業所 ☎043-201-7271

神奈川営業所 ☎046-233-1725  
静岡営業所 ☎054-254-2055  
名古屋支店 ☎052-339-0336  
北陸営業所 ☎076-232-5610  
大阪支店 ☎06-4308-8501  
中四国支店 ☎082-263-1971

岡山営業所 ☎086-241-8511  
四国営業所 ☎087-861-2330  
九州支店 ☎092-633-2811  
鹿児島営業所 ☎099-214-4610  
沖縄営業所 ☎098-867-4855