

1 2 3 4

A

A

B

B

C

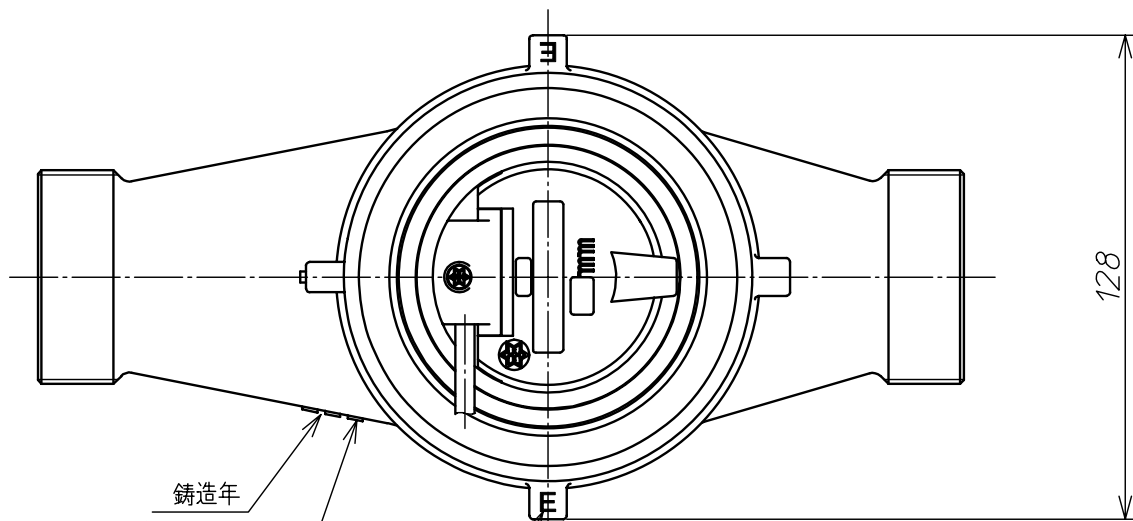
C

D

D

E

E



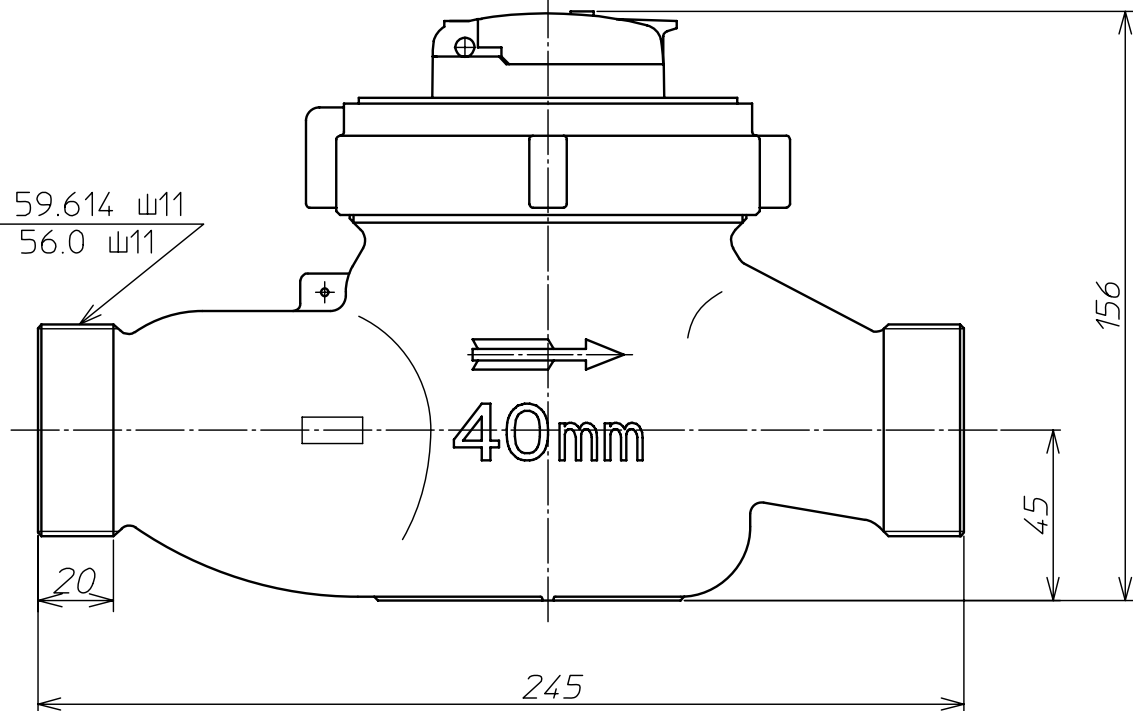
铸造年  
(西暦下2桁)

材料記号  
E

材料記号  
E

128

上水 59.614 山11  
金門 56.0 山11



156

40mm

45

20

245

③					材	—	備考	EKDS40 エコメーター
②					質		名称	外観寸法図
①					投影法		尺度	
記号	箇所	年月日	変更	記事			図番	Y-EKDS040-A110B-000A00
承認	荻生	検	小島	製	大塚	2012.4.1	アズビル金門株式会社	

F

F