

液化石油ガス警報器用
戸外ブザー

製品仕様書

型式 EB-8L

改訂番号	0	液化石油ガス警報器用 戸外ブザー	登録No. LCS2-025		
作成日	1999年12月10日		承認	確認	作成
改訂日	年 月 日				
新コスモス電機株式会社		型式	EB-8L		

適合警報器 XH-628FP、XH-610F等の
有電圧出力機能を有する液化石油ガス用ガス漏れ警報器

入力信号 2段階有電圧2線式
 ・監視時：DC 5V～DC 6V
 ・ガス漏れ警報時：DC11V～DC15V

通電表示 赤色LED点灯

警報方式 遅延警報型、自動復帰式
 1. 遅延後、赤色LED点滅
 2. 圧電ブザーによる断続電子音

警報音量 70dB(A)/m以上

警報遅延時間 ガス漏れ警報信号を受けた後 40秒±4秒

消費電流 ・監視時：DC約5mA
 ・警報時：DC約10mA

入力インピーダンス 約1.2kΩ

使用温度範囲 -10℃～+40℃

接続方式 2Pコネクタ接続式

付属回路 誤接続保護回路

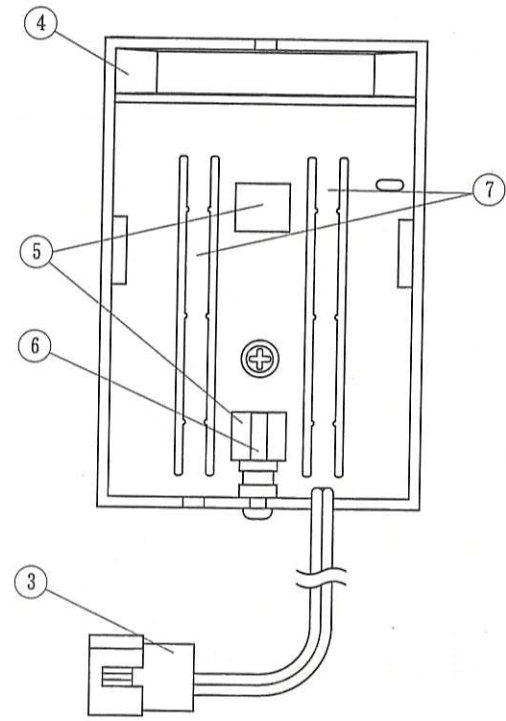
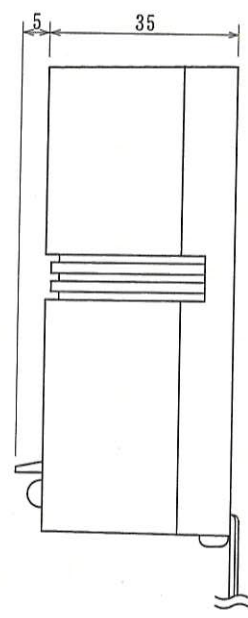
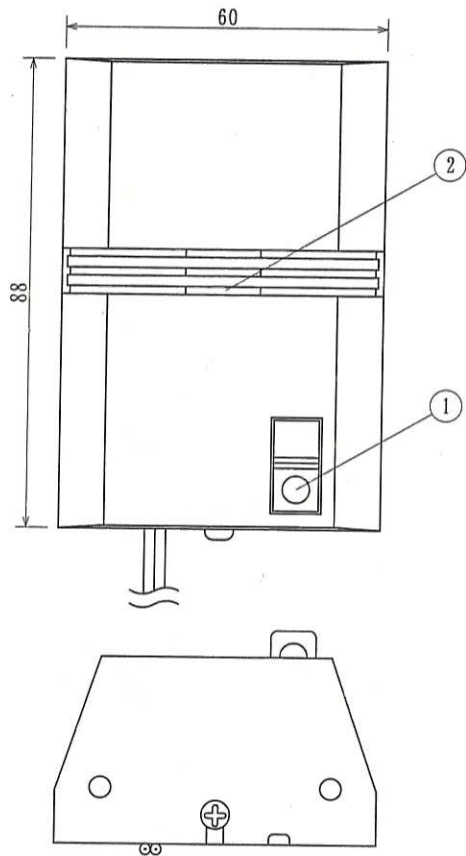
外形寸法 W88×H60×D35mm(突起部分は含まない)

質量 約85g

取付方法 取付金具による壁掛け式(隠ぺい配線の場合は取付プレートを使用)

付属品 取付金具……………1
 コネクタ(メス)……………1
 カールプラグ(#5×25)……………2
 木ネジ(φ3.1×25)……………2

(納入先仕様により異なる場合があります)



7	ケーブル収納溝	
6	固定用ビス	
5	引掛穴	取付板用
4	コネクタ収納部	
3	2Pコネクタ	入力信号用
2	警報ブザー	圧電ブザー
1	電源警報ランプ	赤色LED
番号	名称	備考
承認 [APPROVED]	機種名 [MODEL]	
Y. MATSUE	EB-8L	
確認 [CHECKED]	題名 [TITLE]	
N. YAMAMOTO	外観図	
設計 [DESIGNED]	三角法	単位
M. HAYAKAWA	THIRD ANGLE	mm
作成 [DRAWN]	PROJECTION	SCALE
M. HAYAKAWA		1/1
日付 [DATE]	図番 [DRAWING No.]	
99. 9. 10	X-A 276-100	

2			
1			
0	99. 9. 10	作成	早川