

1

2

3

4

A

A

B

B

C

C

D

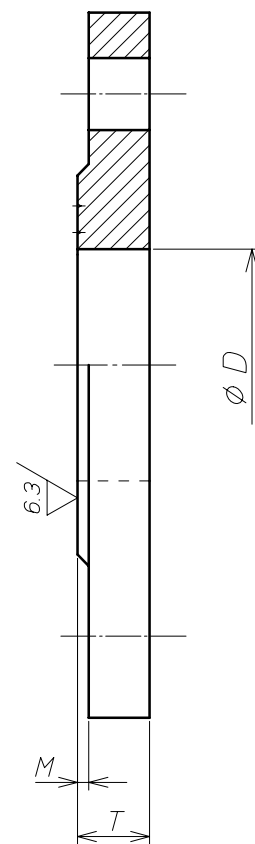
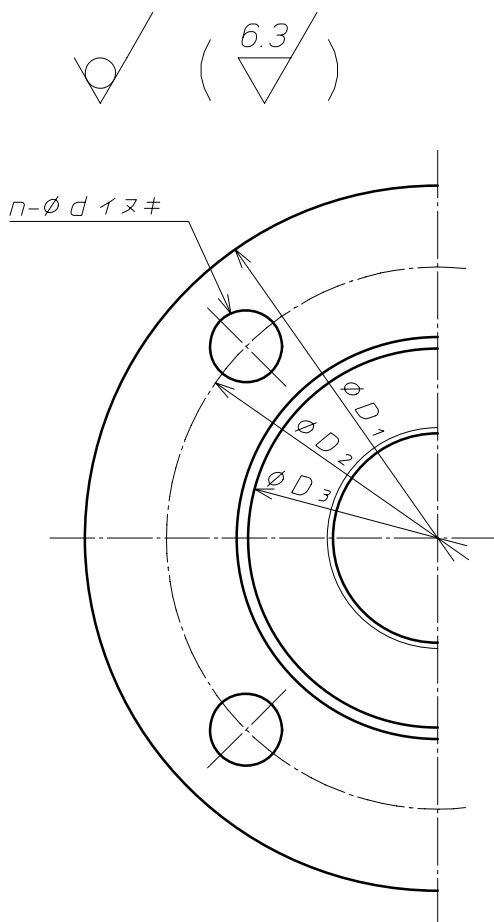
D

E

E

F

F



単位 : mm

口径	D ₁	D ₂	D ₃	M	T	ボルト穴		D	適用する 鋼管の外径
						n	d		
50	155	120	100	2	16	4	19	61.1	60.5
65	175	140	120	2	18	4	19	77.1	76.3
75	185	150	130	2	18	8	19	90.0	89.1
100	210	175	155	2	18	8	19	115.4	114.3
125	250	210	185	2	20	8	23	141.2	139.8
150	280	240	215	2	22	8	23	166.6	165.2
200	330	290	265	2	22	12	23	218.0	216.3
200	400	355	325	2	24	12	25	269.5	267.4
300	445	400	370	3	24	16	25	321.0	318.5

③					材質	SS400	備考	差し込み溶接式(JIS 10K)
②					投影法		尺度	名称
①					記号		1:2	合フランジ
承認	荻生	検	大塚謙	製	2012.4.1	アズビル金門株式会社	番	Y-FL050-F003B

1

4