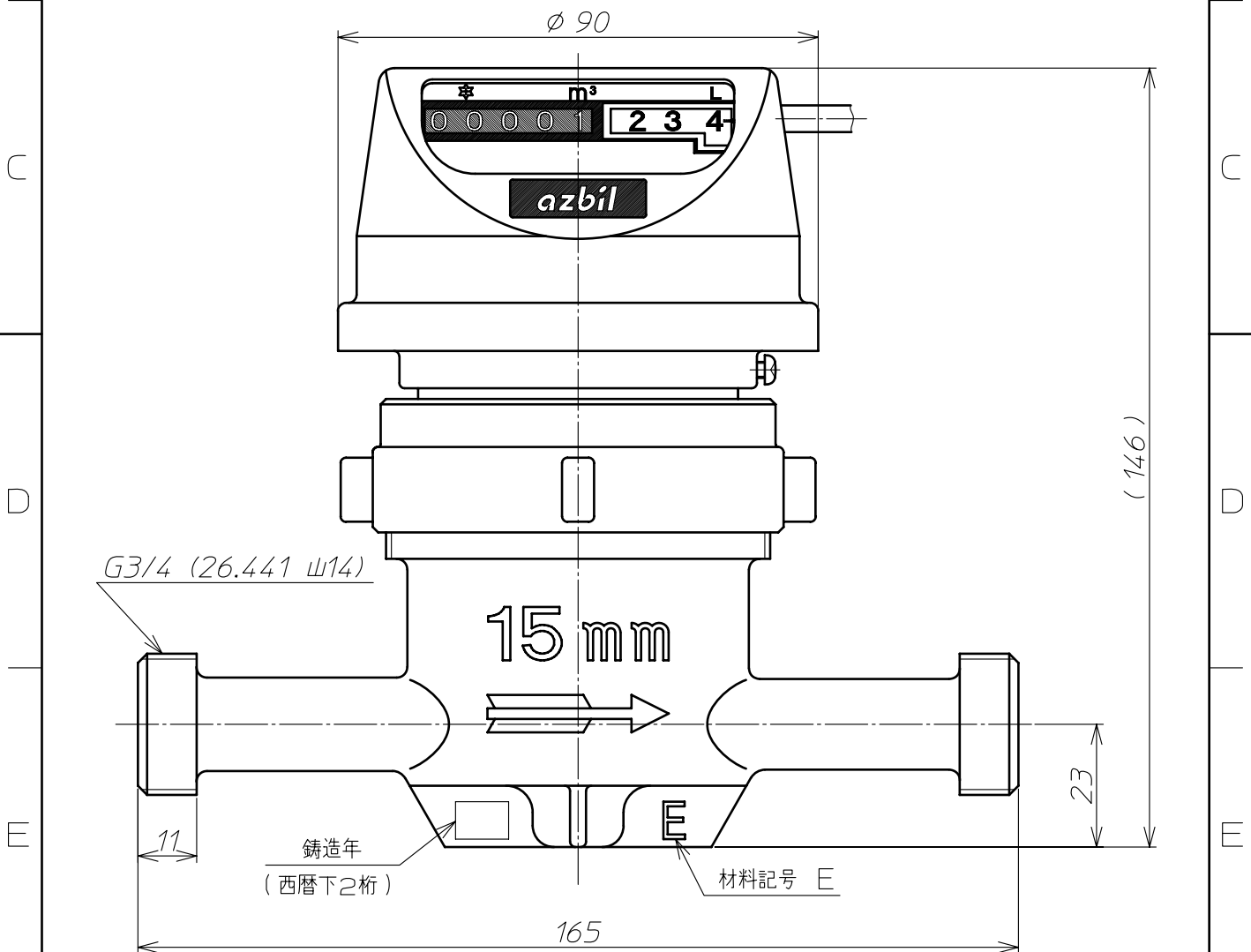


表示ユニットは任意の向きに変えられます。



③					材		備考	GKHL 15 温水メーター
②					質			
①					投	尺度	名称	外観寸法図
記号	箇所	年月日	変更	記事	影法			
承認	荻生	検	大塚	製	深海	2013.1.17	アズビル金門株式会社	Y-GKHL015-A110D-000A00