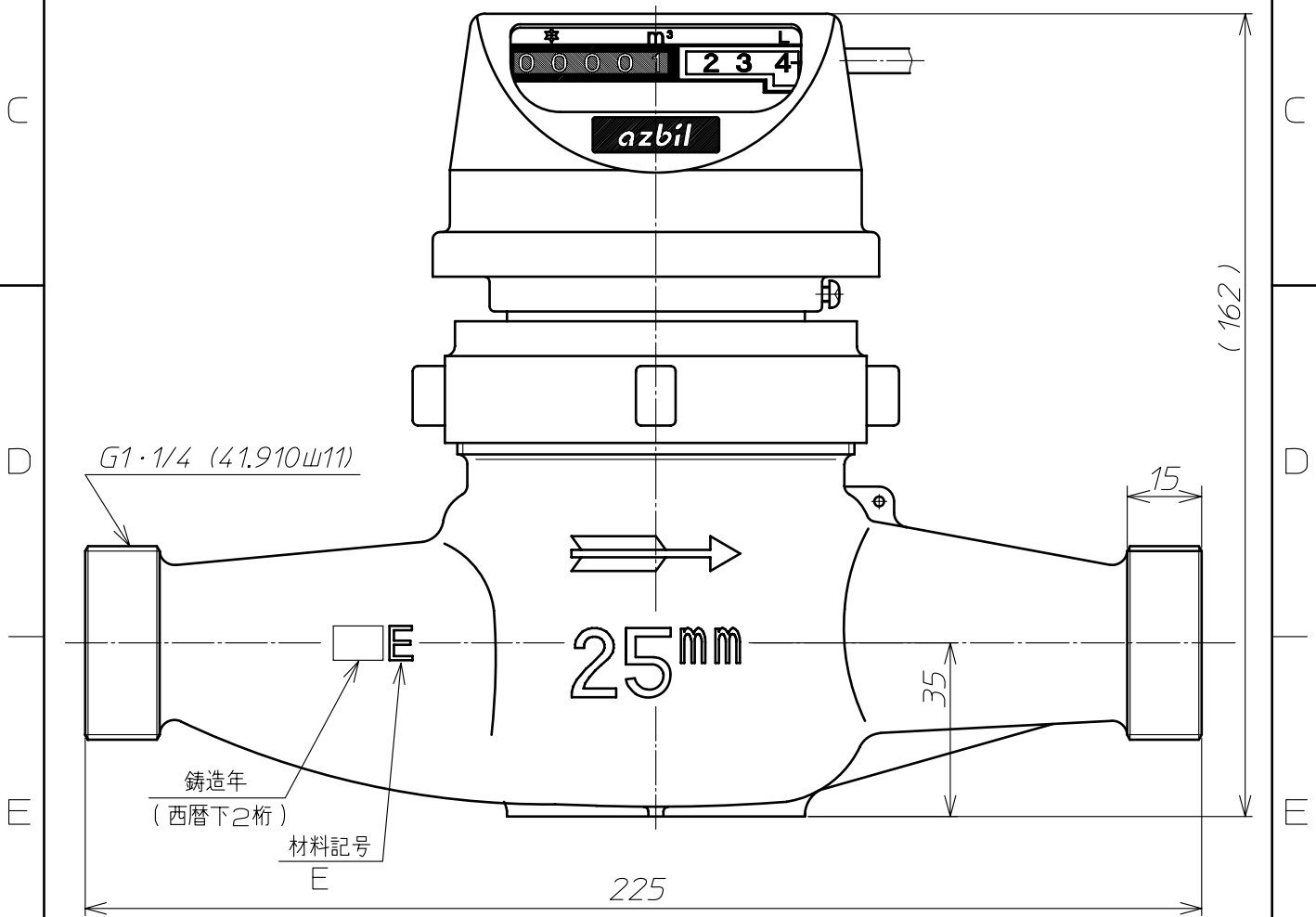


表示ユニットは任意の向きに変えられます。



G1-1/4 (41.910山11)

E

25mm

35

15

225

(162)

③					材		備考	GKHL25 温水メーター
②					質			
①					投	尺度	名称	外観寸法図
記号	箇所	年月日	変更	記事	影法		番	
承認	荻生	検	大塚	製	深海	2013.1.17	アズビル金門株式会社	Y-GKHL025-A110D-000A00