

1

2

3

4

A

A

B

B

C

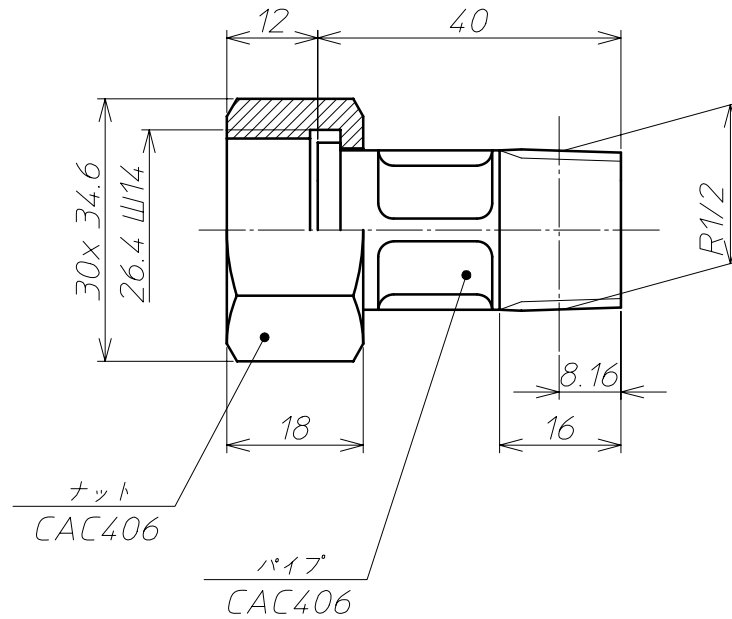
C

D

D

E

E



F

F

③				材	CAC406	備考	G3/4
②				質			
①				投		尺	ガス管用ユニオン
記号	箇所	年月日	変更記事	影		度	
承	荻	検	大	製	大	2012.4.1	アズビル金門株式会社
認	生	図	塚	図	員		Y-UN013-U103B

1

4