

1

2

3

4

A

A

B

B

C

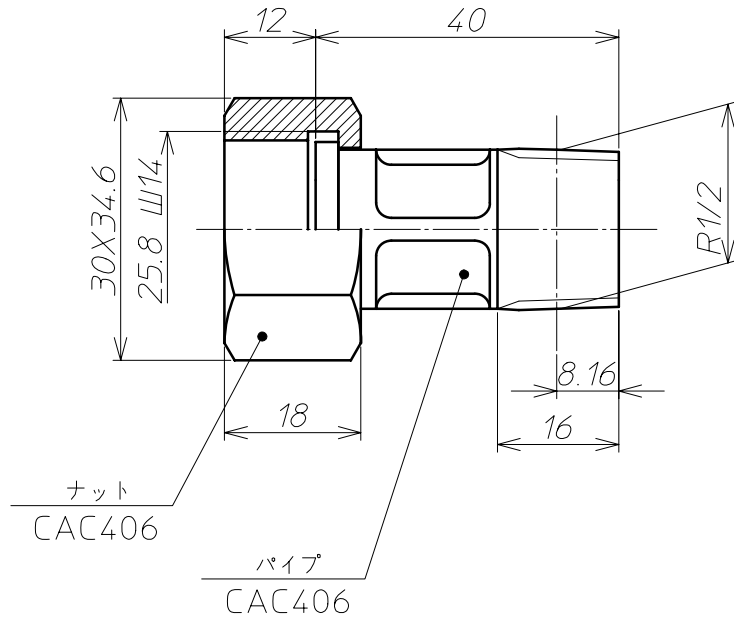
C

D

D

E

E



F	△3				材	CAC406	備考	金門ねじ
	△2				質			
	△1				投影	⊙	尺度	名称
	記号	箇所	年月日	変更記事	法	⊙	1:1	ガス管用ユニオン
	承認	荻生	検	大塚謙	製	大谷真	2012.4.1	アズビル金門株式会社
								Y-UN013-U104

1

4