

1

2

3

4

A

A

B

B

C

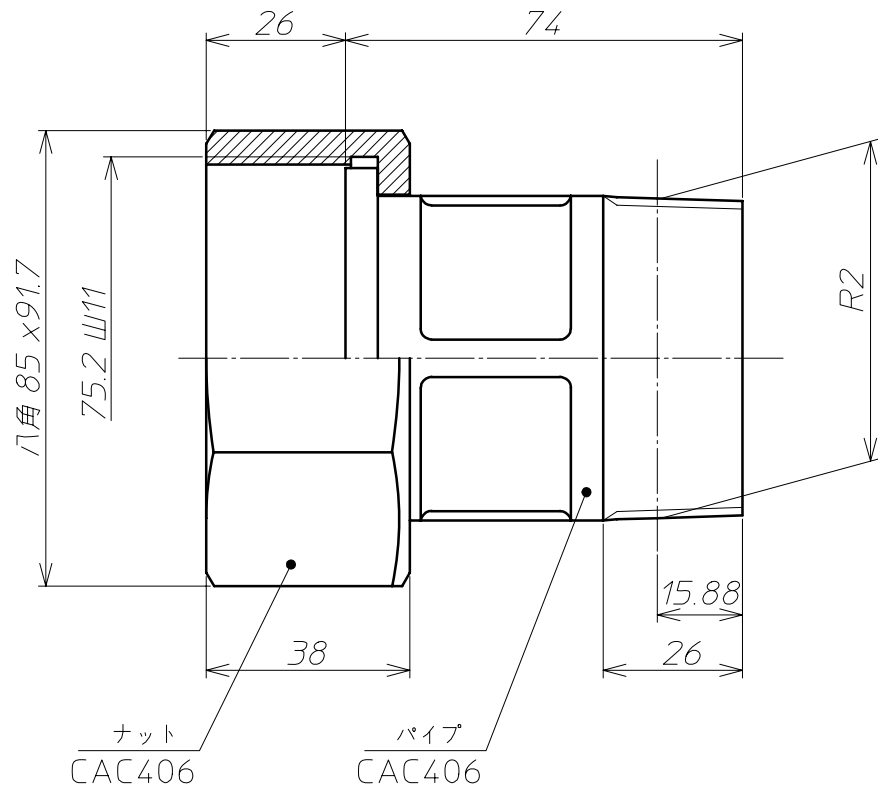
C

D

D

E

E



F

F

③				材	CAC406	備考	
②				質		名称	ガス管用ユニオン
①				投影法		尺度	
記号	箇所	年月日	変更記事			1:1.2	
承認	荻生	検	大塚謙	製	大谷真	2012.4.1	アズビル金門株式会社
							Y-UN050-U125

1

4