

1

2

3

4

A

B

C

D

E

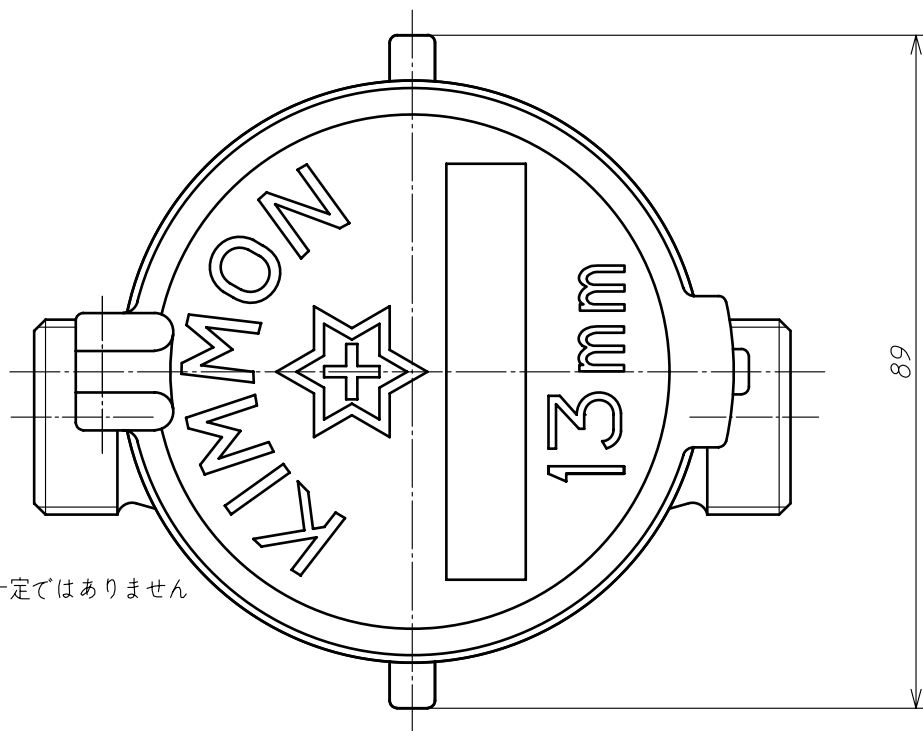
A

B

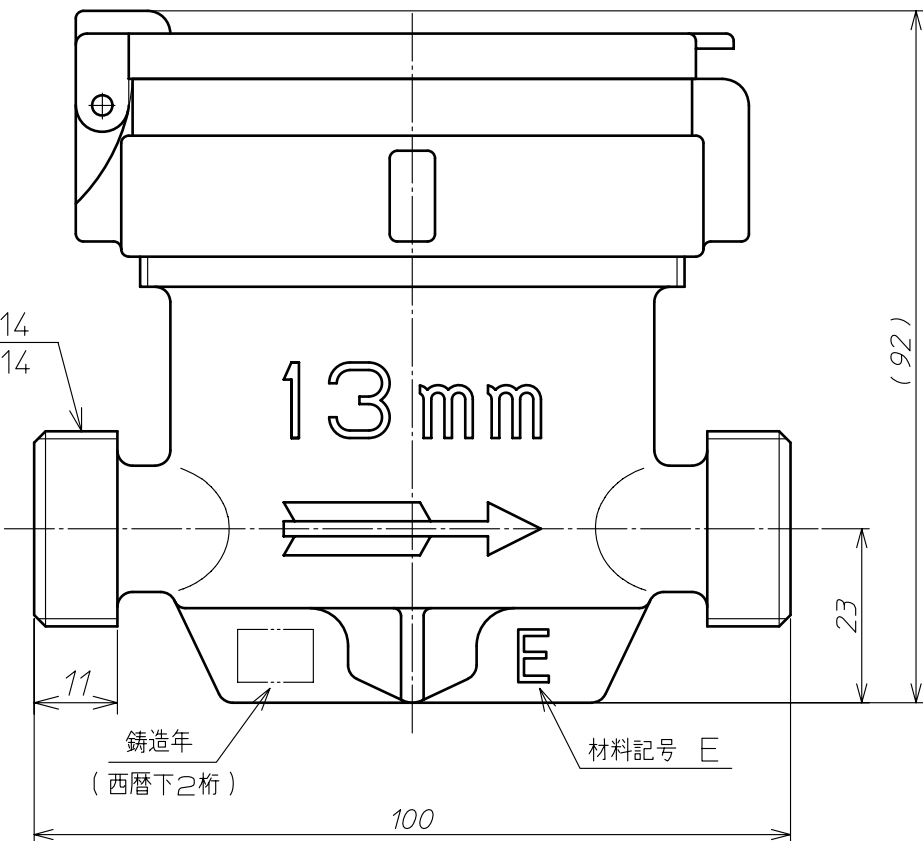
C

D

E



ふたの向きは一定ではありません



上水 26.441 山14
金門 25.8 山14

| | | | | | | | |
|----|----|-----|------|-----|----|----------|------------------------|
| ③ | | .. | | 材 | — | 備考 | NKDA13 エコメーター |
| ② | | .. | | 質 | | 名称 | 外観寸法図 |
| ① | | .. | | 投影法 | ⊕ | | |
| 記号 | 箇所 | 年月日 | 変更記事 | | | 1:1 | |
| 承認 | 荻生 | 検 | 大塚 | 製 | 深海 | 2014.4.1 | アズビル金門株式会社 |
| | | | | | | | Y-NKDA013-A110C-000A00 |

1

4