

1 2 3 4

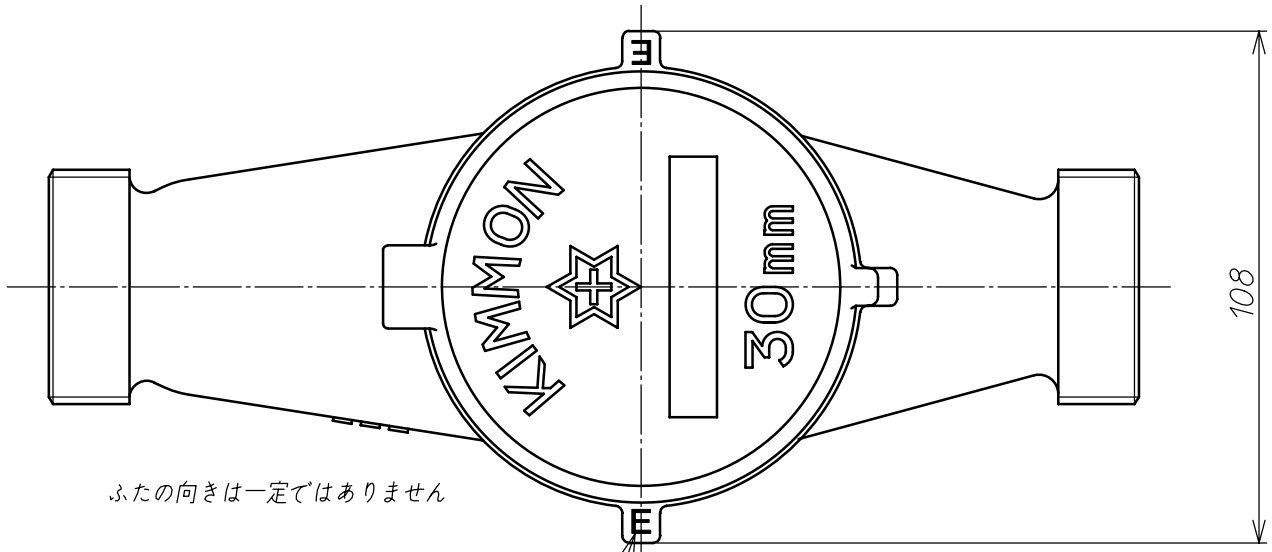
A A

B B

C C

D D

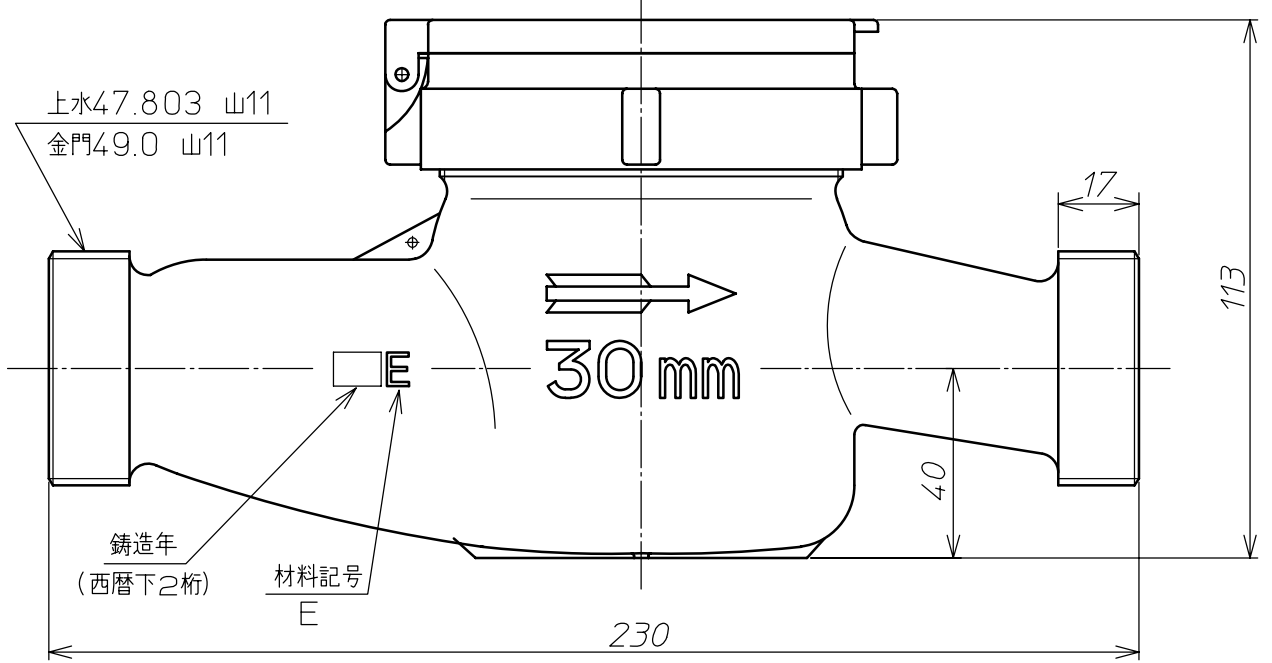
E E



ふたの向きは一定ではありません

材料記号
E

上水47.803 山11
金門49.0 山11



铸造年
(西曆下2桁)

材料記号
E

230

F F

③					材	—	備考	NKDA30 エコメーター						
②					質		名称	外觀寸法図						
①					投影法		尺度							
記号	箇所	年月日	変更	記事	承認	荻生	検	大塚	製	小島	2012.4.1	アズビル金門株式会社	番	Y-NKDA030-A110B-000A00

1

4