

1 2 3 4

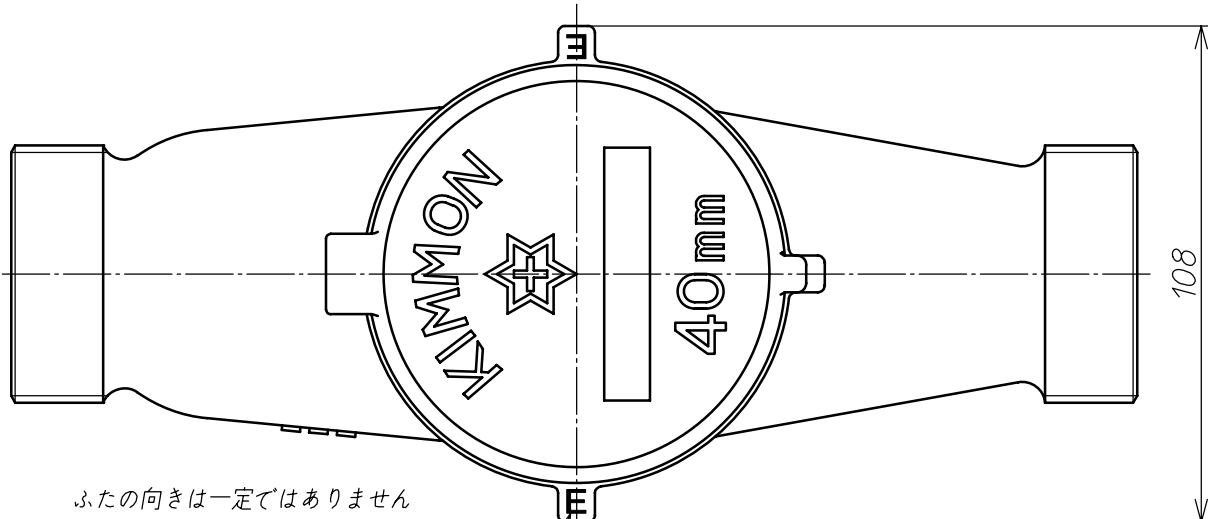
A A

B B

C C

D D

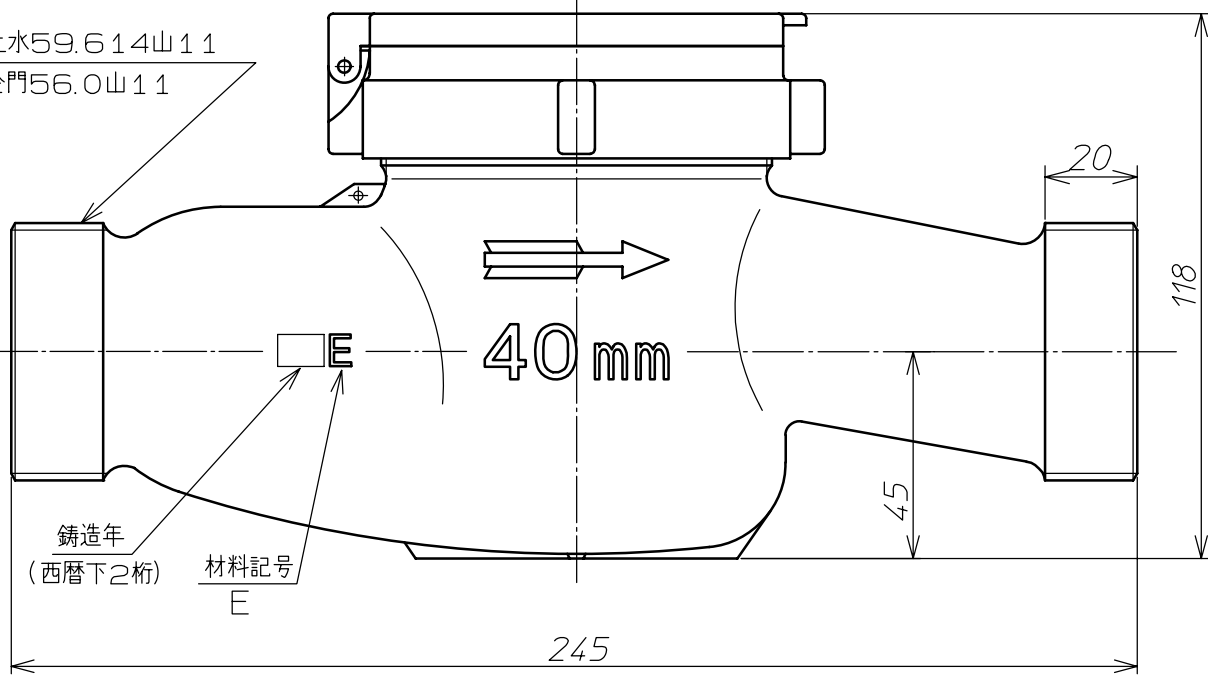
E E



ふたの向きは一定ではありません

材料記号  
E

上水59.614山11  
金門56.0山11



铸造年  
(西曆下2桁) 材料記号  
E

F F

③					材	—	備考	NKDA40 エコメーター
②					質		名称	外観寸法図
①					投影法		尺度	
記号	箇所	年月日	変更	記事			番	Y-NKDA040-A110B-000A00
承認	荻生	検	大塚	製	小島	2012.4.1	アズビル金門株式会社	