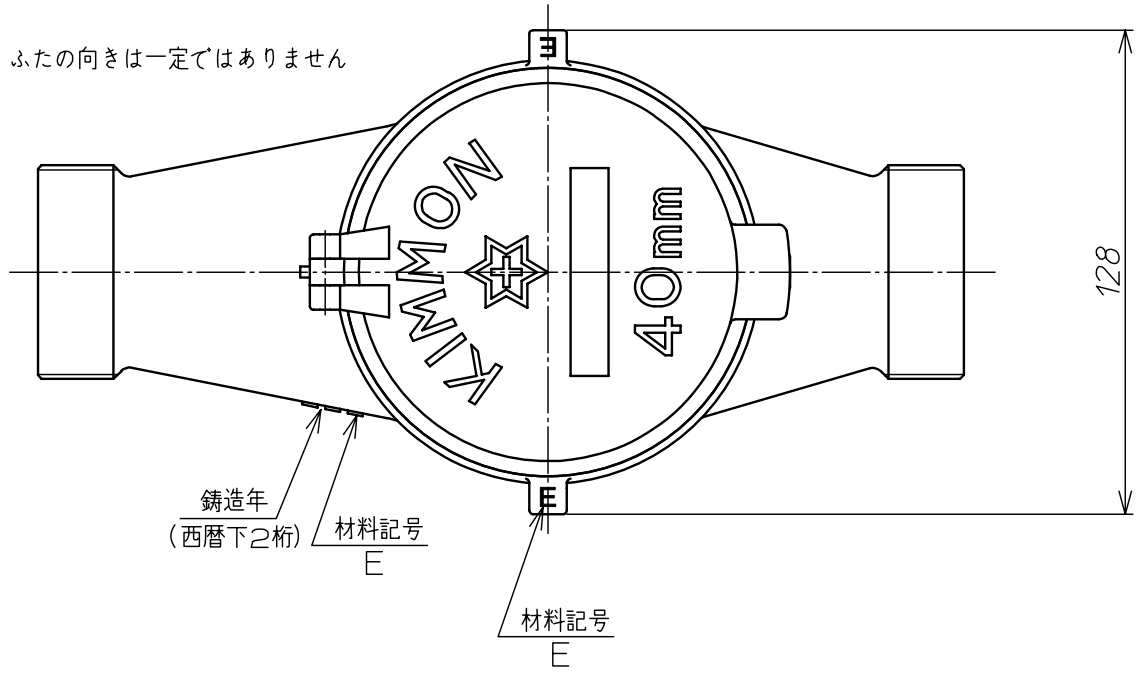


1 2 3 4

A A

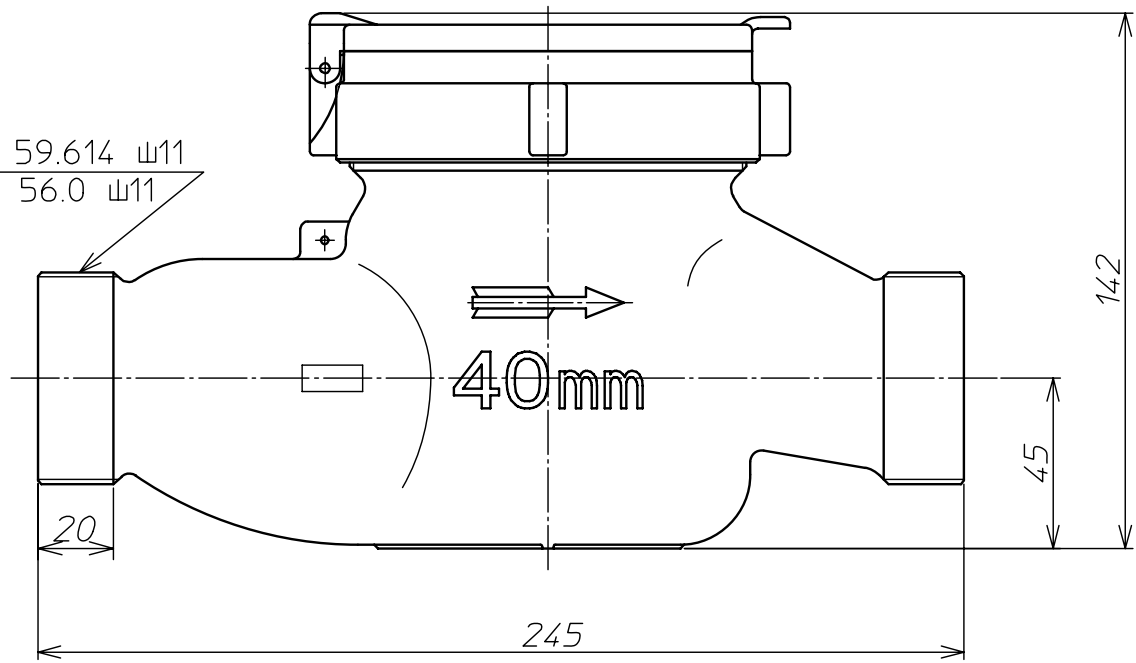
ふたの向きは一定ではありません



B B

C C

上水 59.614 山11
金門 56.0 山11



D D

E E

③					材質	—	備考	NKDS40 エコメーター
②					投影法		尺度	外観寸法図
①	記号	箇所	年月日	変更記事	承認	製	製	番
	荻生	検	小島	製	大塚	2012.4.1	アズビル金門株式会社	Y-NKDS040-A110B-000A00

F F

1 4