

1 2 3 4

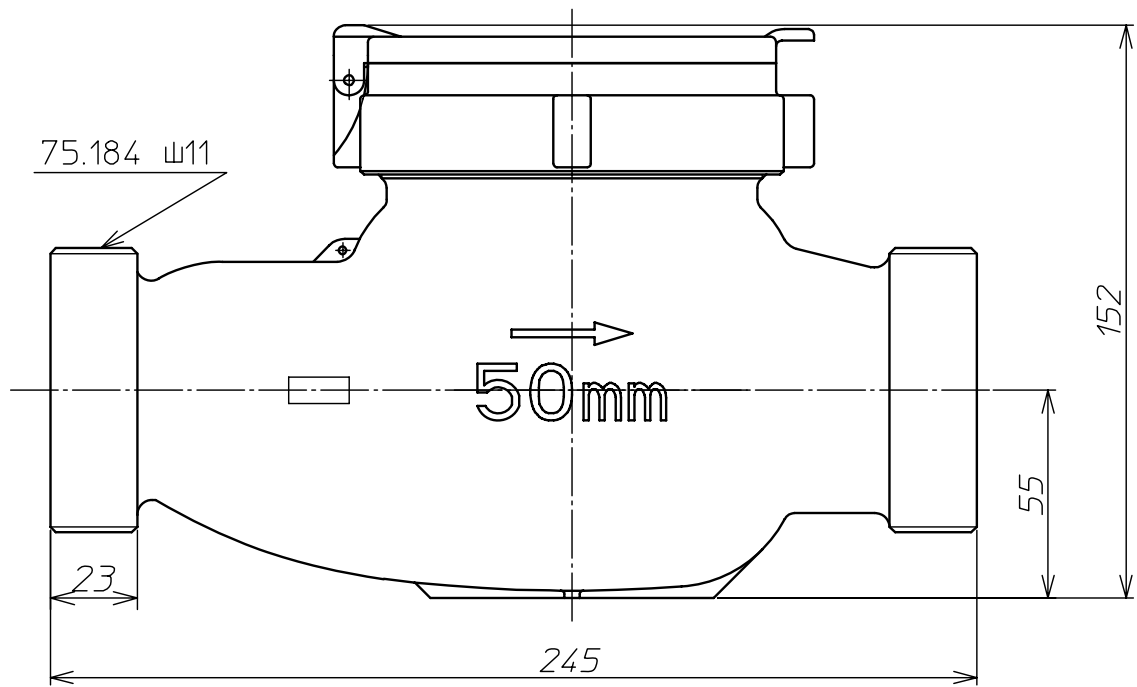
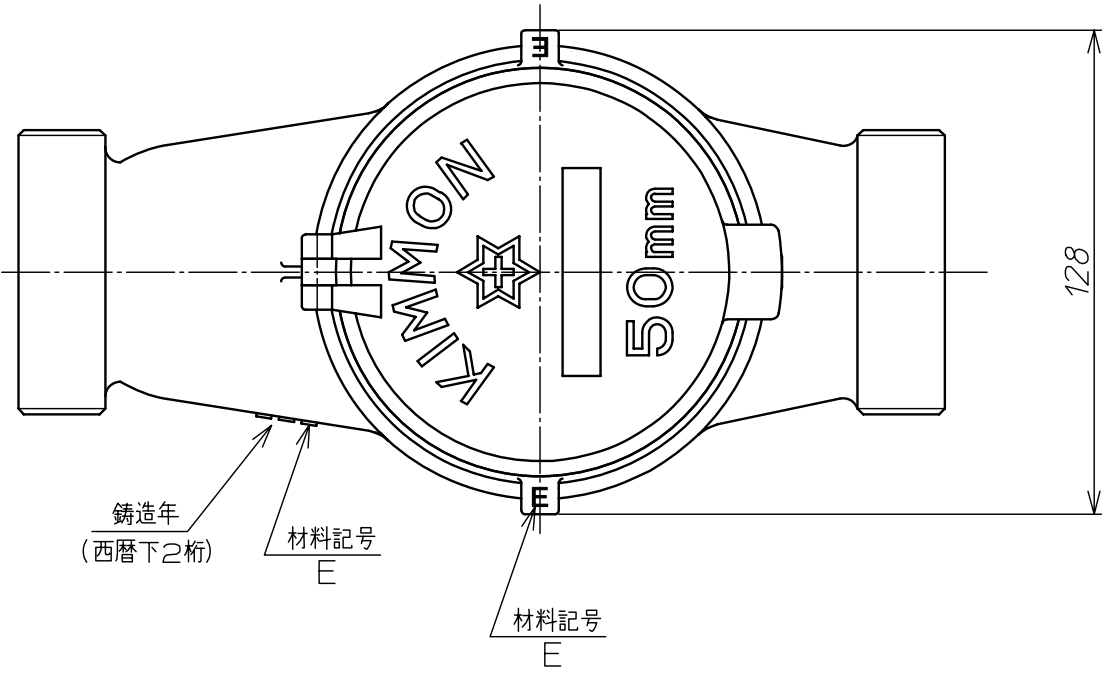
A A

B B

C C

D D

E E



F F

③					材	—	備	NKDS50
②					質		考	エコメーター
①					投		尺 度	外 観 寸 法 図
記号	箇所	年月日	変 更 記 事	影 法	≡			
承 認	荻 生	検 査	小 島	製 造	大 塚	2012.4.1	アズビル金門株式会社	Y-NKDS050-A110B-000A00
	1							4