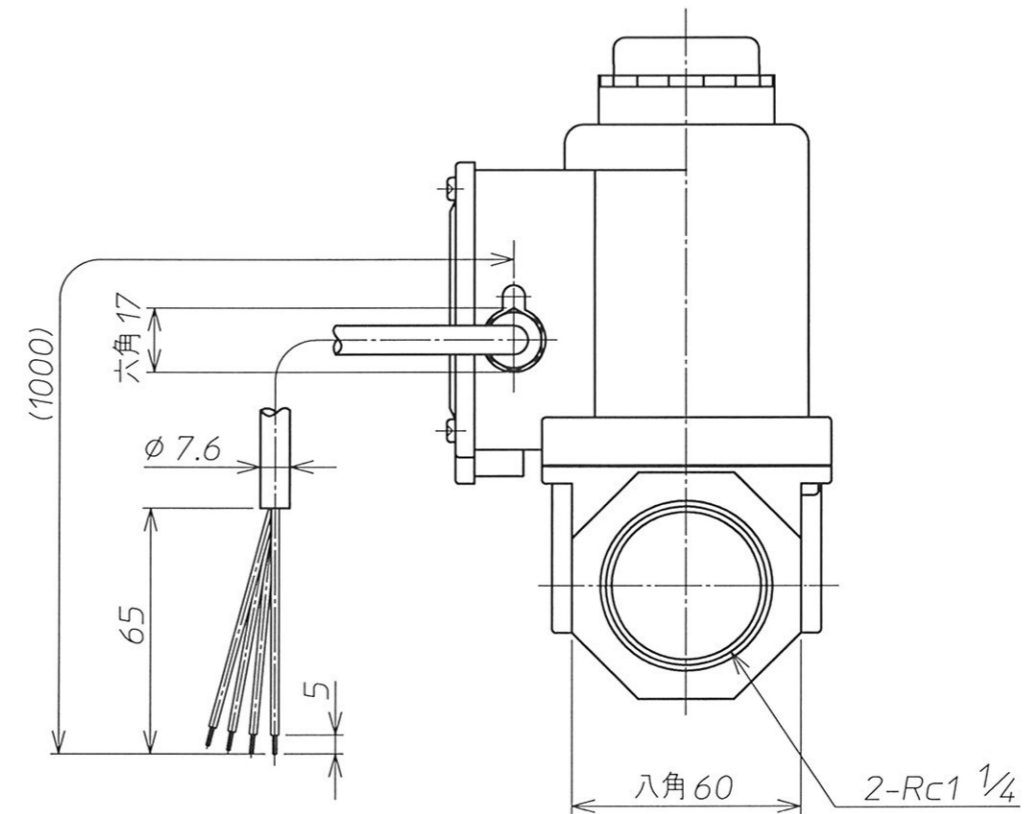
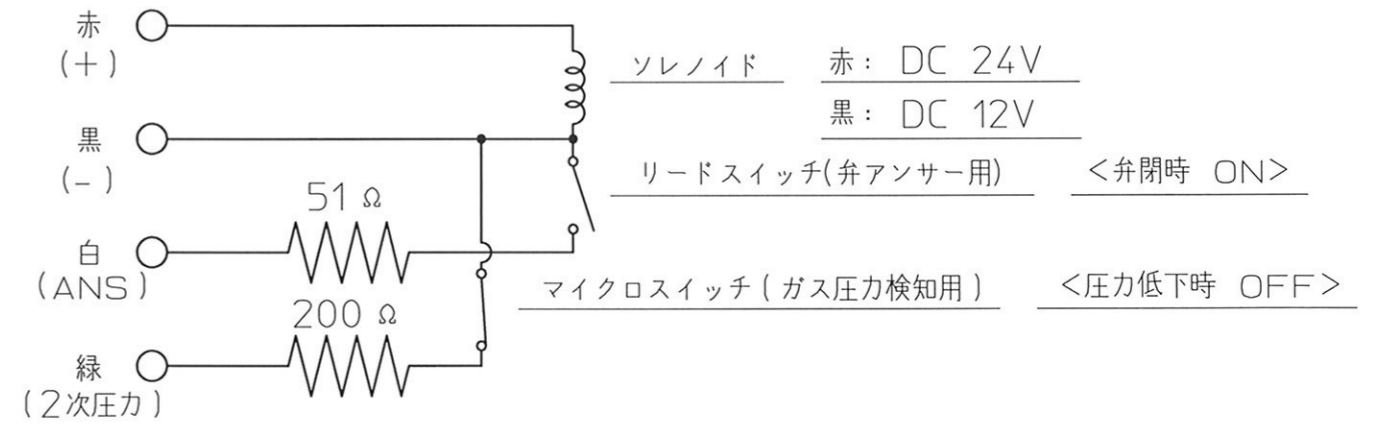


注1) 外観塗装色：日本塗料工業会UN-60 (マンセルN-6相当)

2) 開閉表示

弁開時青色表示：透明表示キャップにて青色リセットボタンで表示

配線図



3					材質		備考	都市ガス用
2					投影法	第一角	名称	ガス警報遮断弁・外観寸法図
1	1	12.4.1		図枠変更			尺 度	
記号箇所				年月日	変更記事			
承認	豊野	検 田	製 荻	1999.3.19	アズビル金門株式会社		図 番	Z-KCV232T-A000A