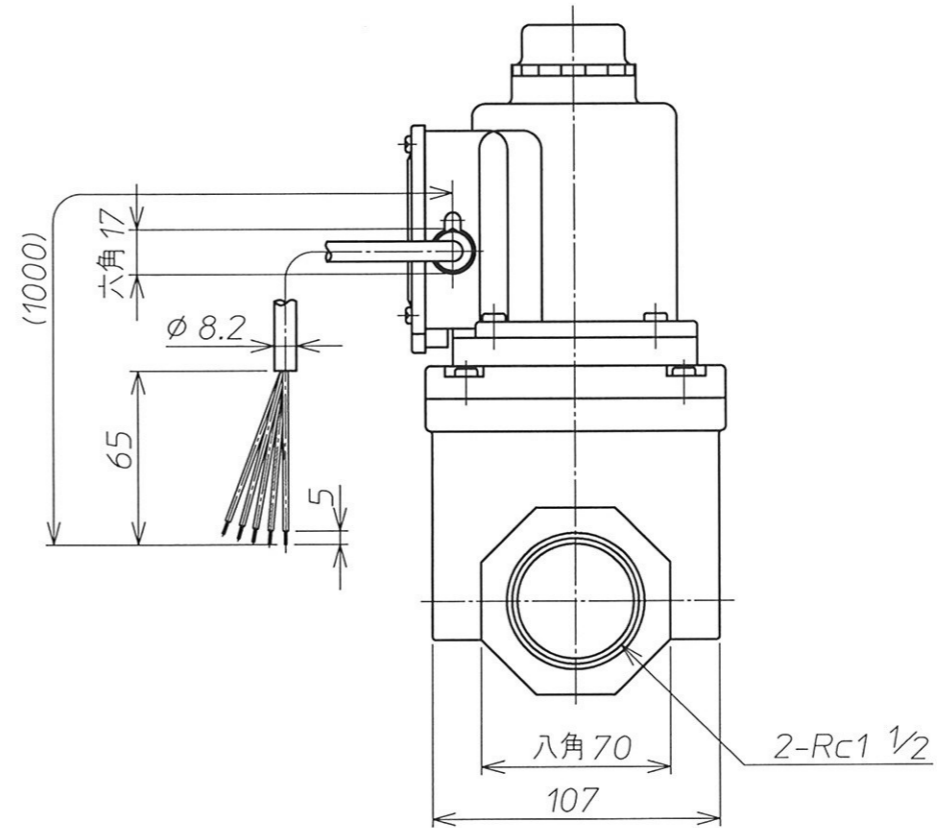
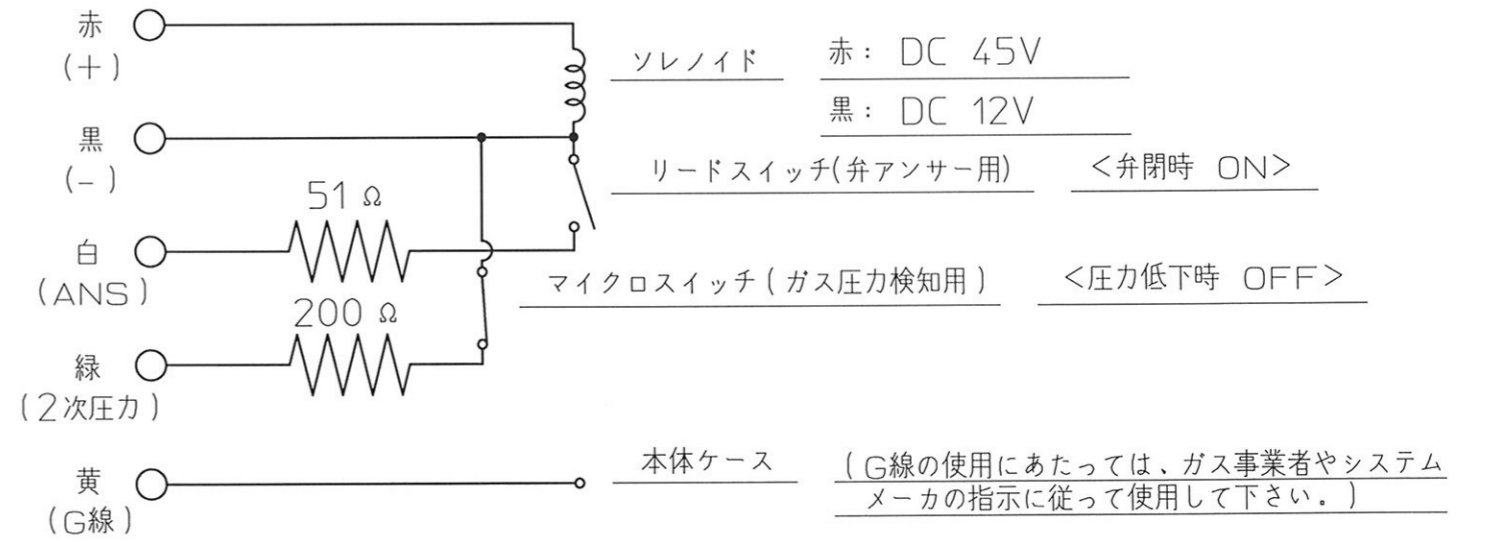


注1) 外観塗装色：日本塗料工業会UN-60 (マンセルN-6相当)

2) 開閉表示

弁開時青色表示：透明表示キャップにて青色リセットボタンで表示

配線図



型式：KCV-2-40P

3					材質		備考	LPガス用
2					投影法	第一角	名称	ガス警報遮断弁・外観寸法図
1	1	12.4.1		図枠変更		尺度	図番	Z-KCV240P-A000A
承認	奥野	検	田所	製	荻生	1999.3.19	アズビル金門株式会社	