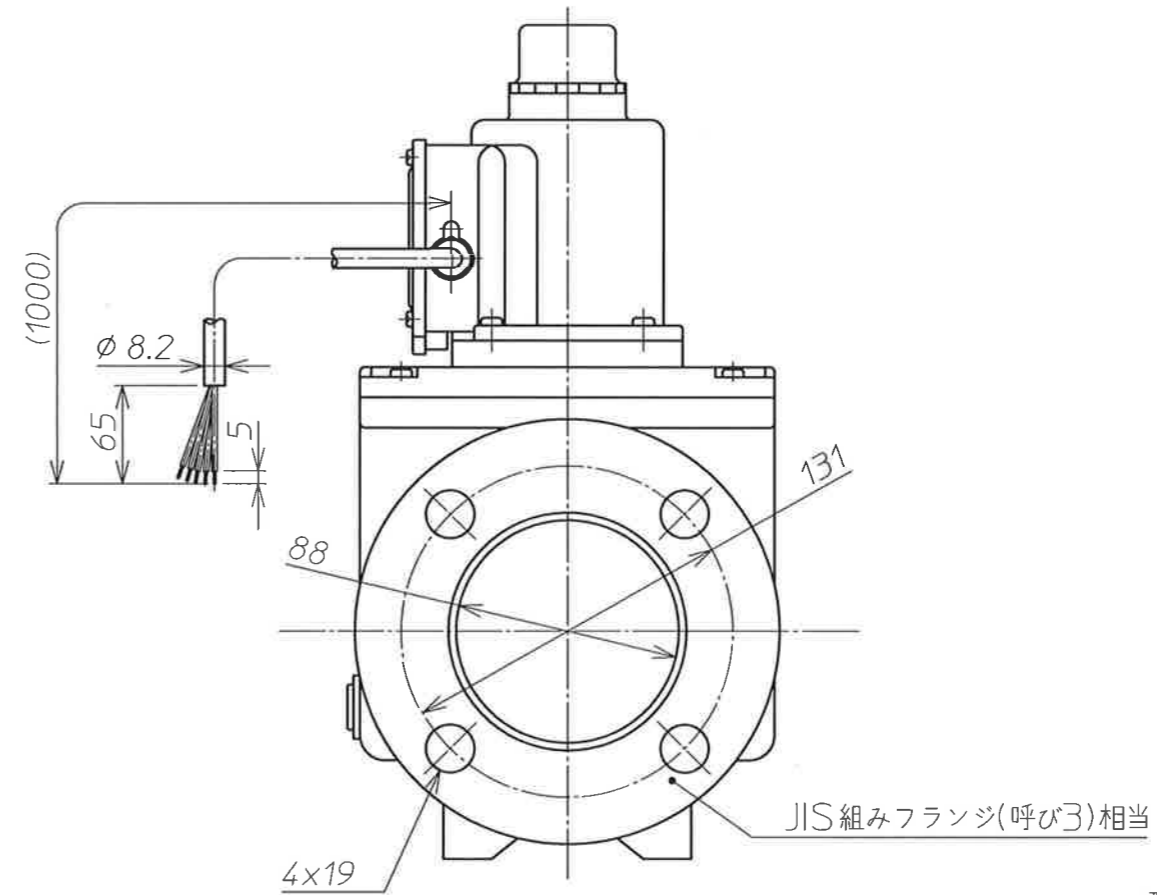
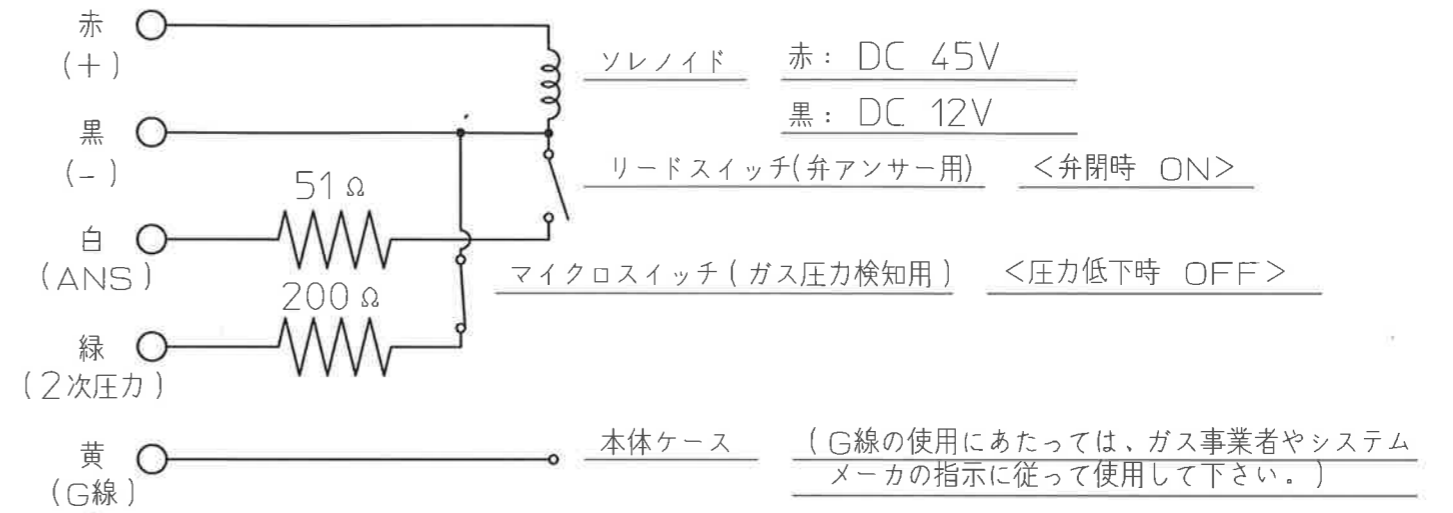


注1) 外観塗装色：日本塗料工業会UN-60 (マンセルN-6相当)

2) 開閉表示

弁開時青色表示：透明表示キャップにて青色リセットボタンで表示

配線図



型式：KCV-2-80P

3				材質	備考	LPガス用
2	5	16.6.17	フランジシール、平面図ケーブル 先端削除、寸法線修正	投影法	名	ガス警報遮断弁・外観寸法図
1	1	12.4.1	図枠変更	尺度	称	
記号	箇所	年月日	変更記事	投影法	尺	
承認	増田	検	片桐	製	伊藤	1999.3.19
					アズビル金門株式会社	図番
						Z-KCV280P-A000A