

単位(mm)

A

B

C

D

E

F

A

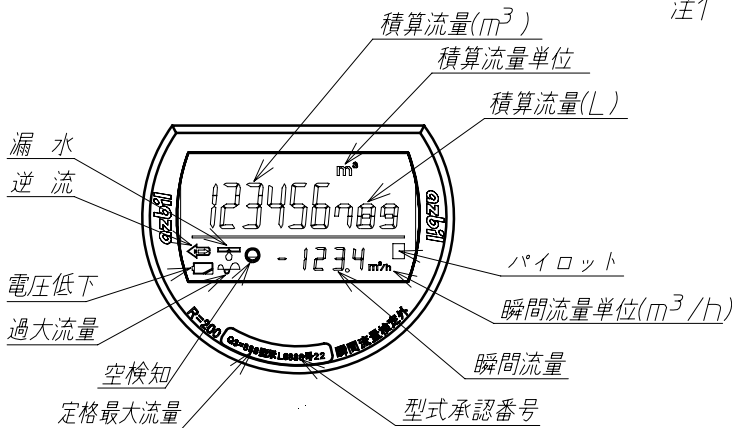
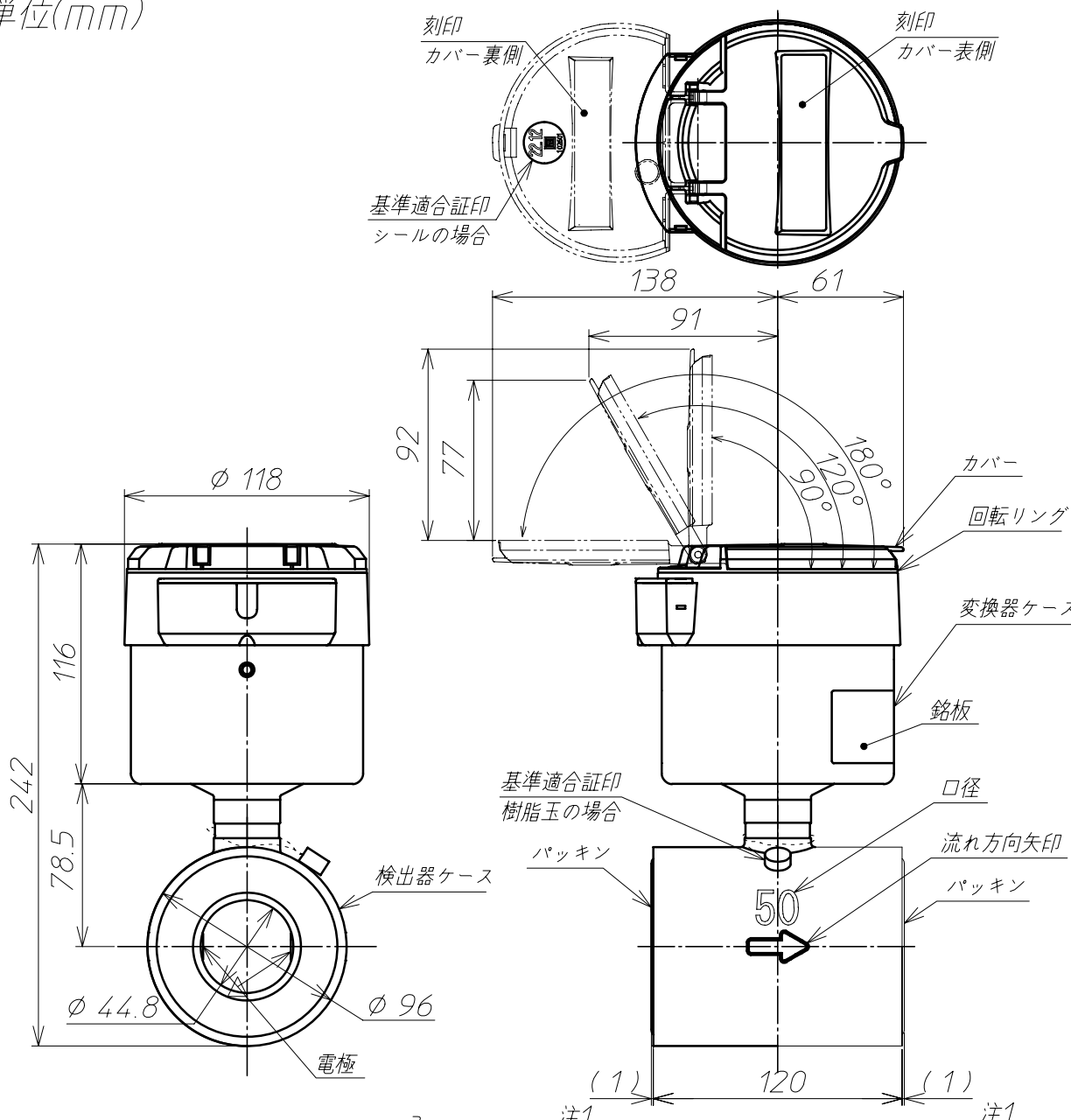
B

C

D

E

F



注1. 配管設置前のパッキンはみ出し寸法

製造番号: R-12345-67-890-2010-04
 形番: MGB12A-050KX001A01-XX-A
 口径: 50A 取付姿勢: F
 製造事業者: アズビル京都株式会社
 販売者: アズビル金門株式会社

銘板印字内容

表示部詳細

| | | | | | | | |
|----|----|-----|----|----|----|----------|-----------------------|
| ③ | | | | | 材 | | 備考 |
| ② | | | | | 質 | | |
| ① | | | | | 投 | 尺度 | 名称 |
| 記号 | 箇所 | 年月日 | 変更 | 記事 | 影法 | Free | 外観寸法図 |
| 承認 | 荻生 | 検 | 深 | 製 | 小 | 2012.4.1 | アズビル金門株式会社 |
| | | | | | | | Y-MGB050-A010A-000A00 |