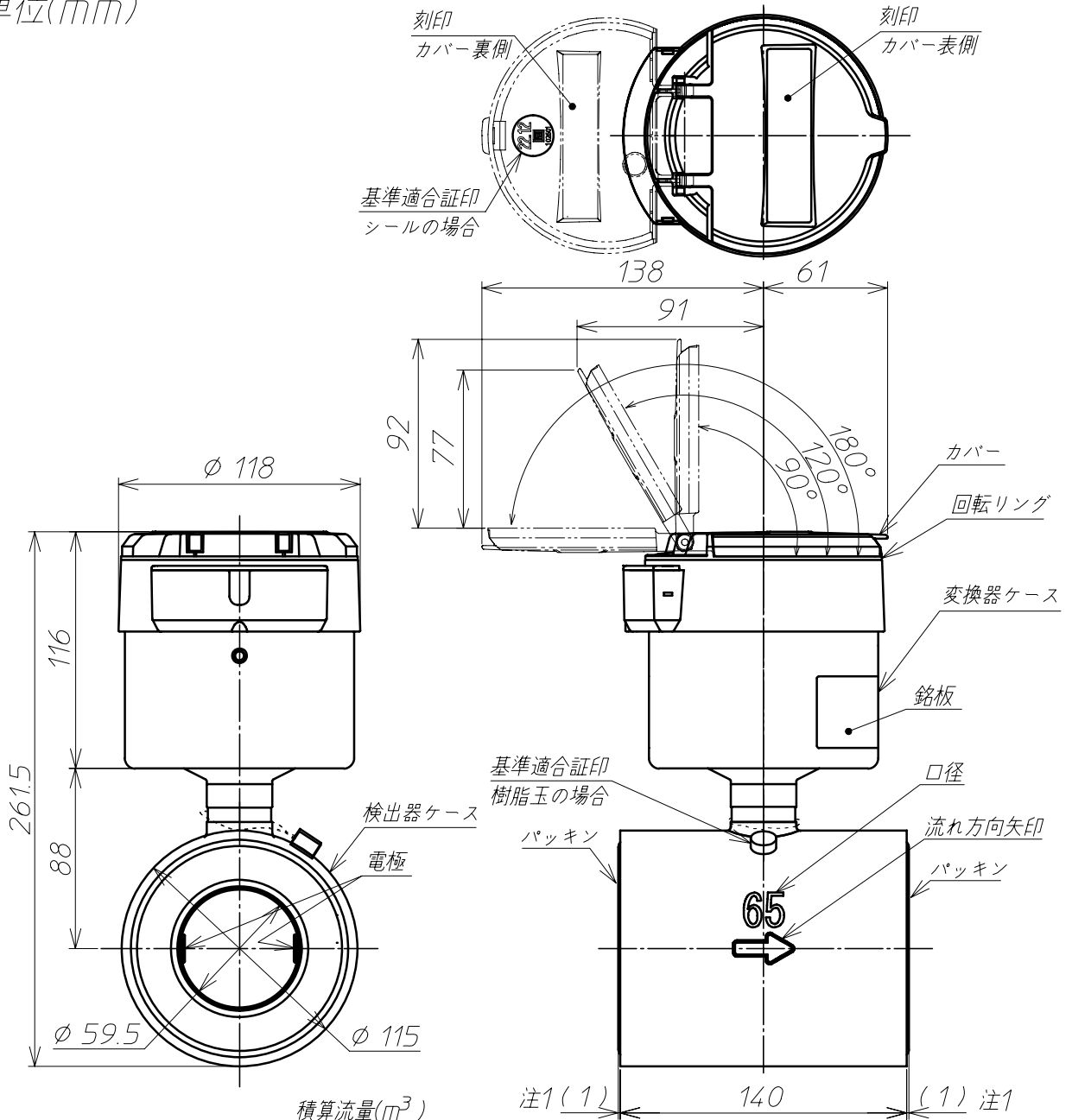
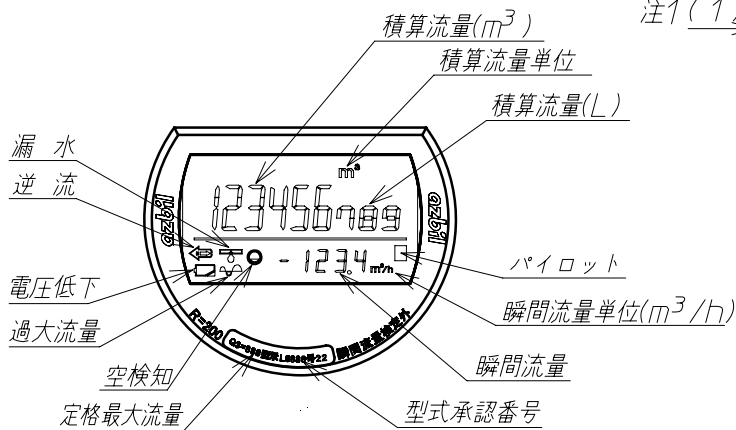


単位(mm)

A
B
C
D
E
F



注1. 配管設置前のパッキンはみ出し寸法



表示部詳細

製造番号: R-12345-67-890-2010-04
 形番: MGB12A-065KX001A01-XX-A
 口径: 65A 取付姿勢: F
 製造事業者: アズビル京都株式会社
 販売者: アズビル金門株式会社

銘板印字内容

③					材質		備考
②					投影法	尺度	名称 外観寸法図
①					記号	Free	
承認	荻生	検	大谷	製	小島	2012.4.1	アズビル金門株式会社
							Y-MGB065-A010A-000A00