

単位(mm)

A

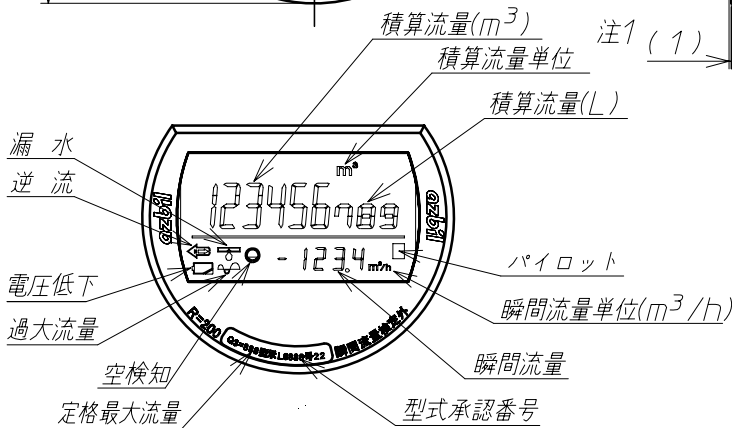
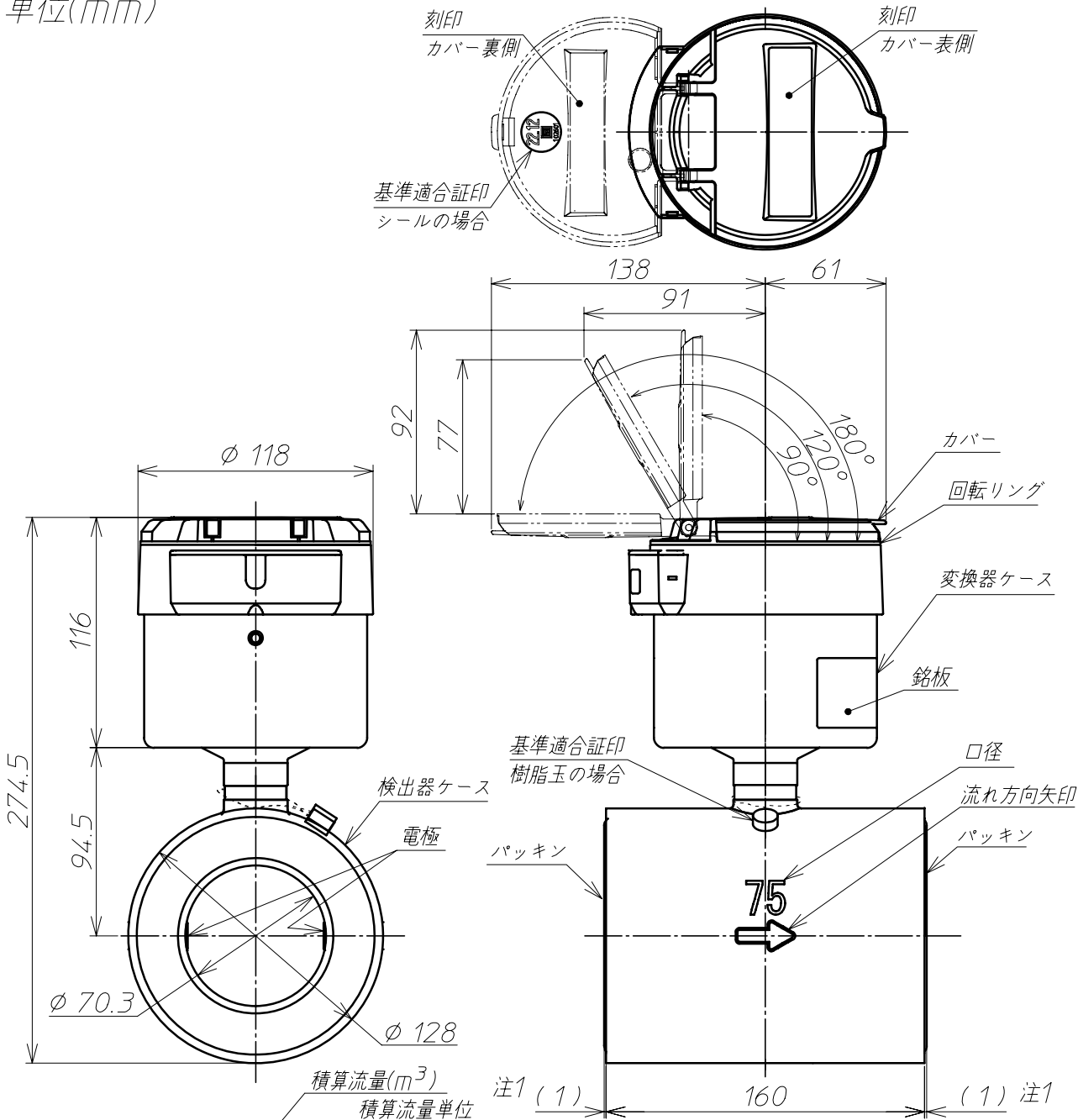
B

C

D

E

F



製造番号: R-12345-67-890-2010-04  
 形番: MGB12A-075KX001A01-XX-A  
 口径: 75A 取付姿勢: F  
 製造事業者: アズビル京都株式会社  
 販売者: アズビル金門株式会社

銘板印字内容

表示部詳細

③					材質		備考
②					投影法	尺度	名称
①					⊕	Free	外観寸法図
記号	箇所	年月日	変更	記事	承認	荻生	検
						大谷	製
						小島	2012.4.1
						アズビル金門株式会社	型式承認番号
						Y-MGB075-A010A-000A00	番