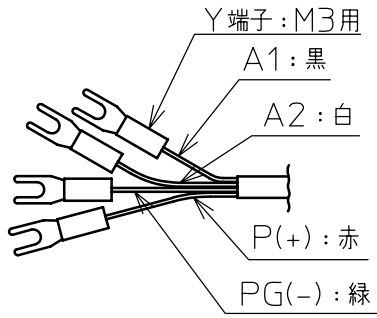
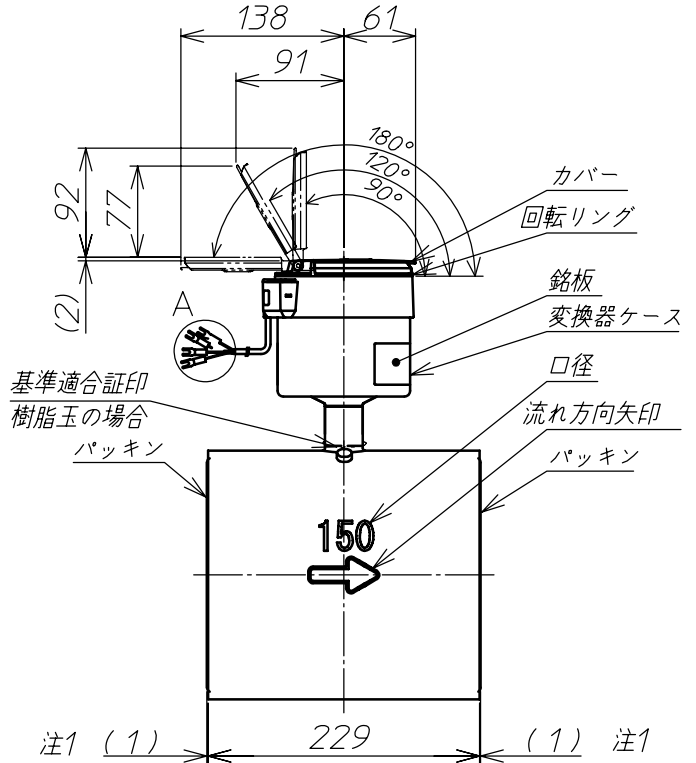
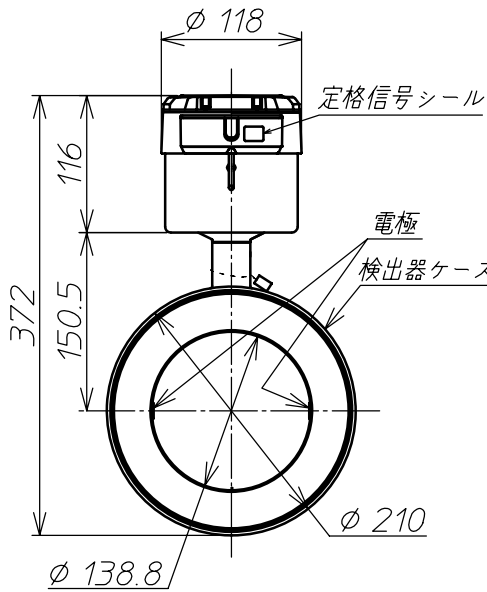
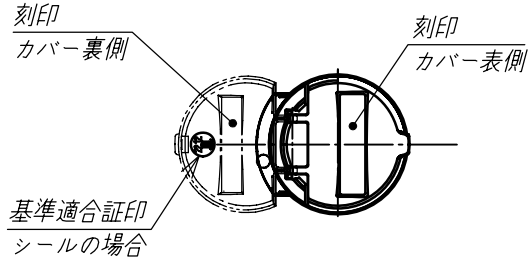


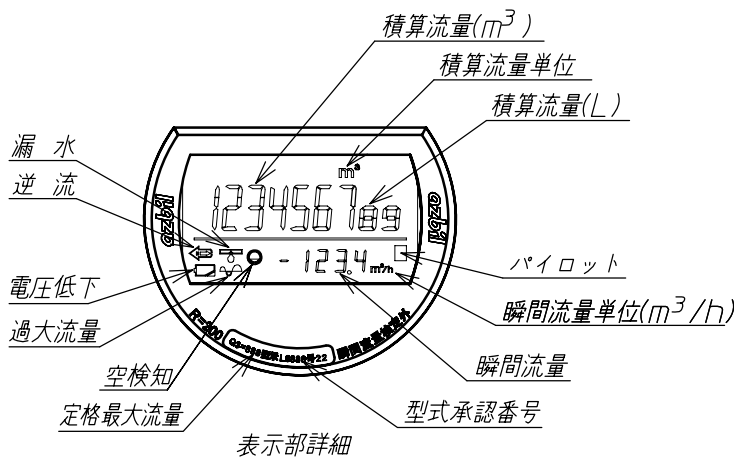
単位(mm)



詳細 A



注1 (1) (1) 注1



注1. 配管設置前のパッキンはみ出し寸法

製造番号: R-12345-67-890-2010-04  
 形番: MGB12A-150KX001A01-XX-A  
 口径: 150A 取付姿勢: F  
 製造事業者: アズビル京都株式会社  
 販売者: アズビル金門株式会社

銘板印字内容

③					材質		備考	出力付
②					投影法		尺度	外観寸法図
①					記号	箇所	Free	
承認	荻生	検	深	製	2012.4.1	アズビル金門株式会社	番	Y-MGB150-A020A-000A00