

1

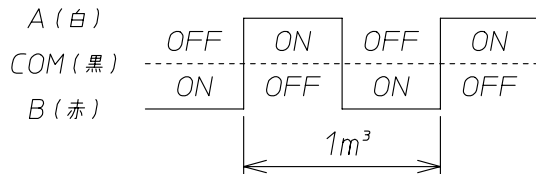
2

3

4

パルスの仕様

パルス発信器付遮断弁内蔵ガスメーター



2線使用の場合は発信部側コードの黒, 赤を受信部カウンタに接続して下さい。

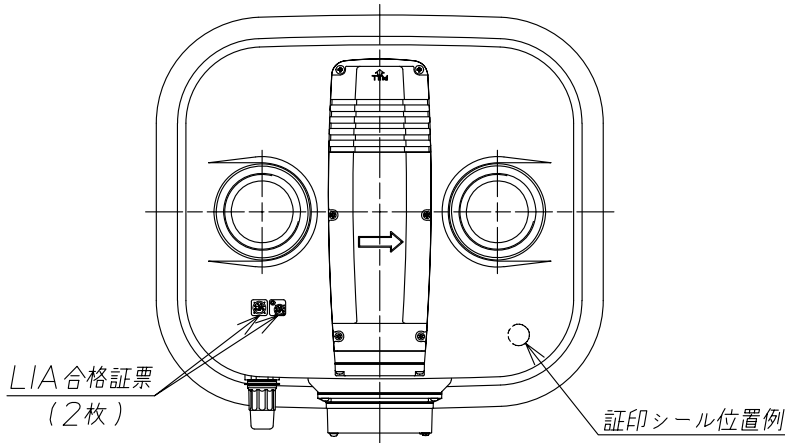
呼称		NDS-KL25	
使用最大流量	m ³ /h	25	
使用最大圧力	kPa	3.5	
最大指示量	m ³	99999	
最小指示量	L	2	
計量室体積	L/rev.	9	
接続管		50A	
口金ねじ		M72×3	
質量	kg	24	
発信部	発信形態		無電圧接点
	接点容量	W	2.4
	接点最大電圧	V	DC 24
	接点最大電流	A	DC 0.1
	最大接触抵抗	mΩ	100以下
	発信部ケーブル	m	1.5 (0.5mm ² /心)

A

A

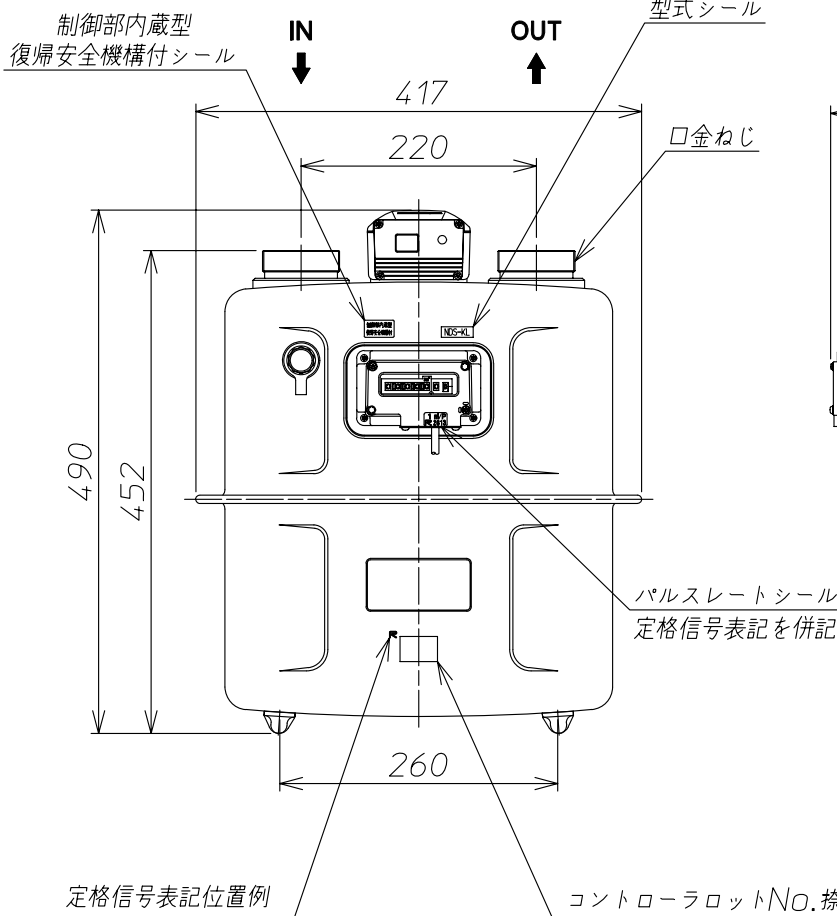
B

B



C

C

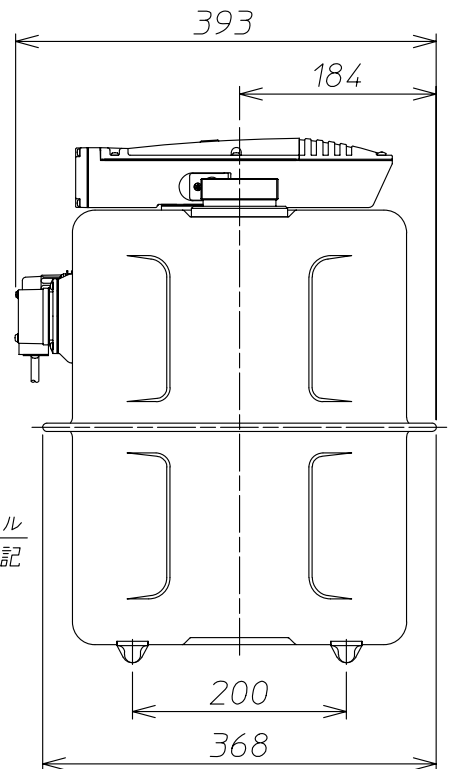


D

D

E

E



C

D

E

③					材		備考	
②					質			
①					投	尺	名称	外観図及び仕様
記号	箇所	年月日	変更	記事	影法	度		
承	今	検	鈴	製	河	2012.4.1	アズビル金門株式会社	番
認	本	図	木	図	田			Z-NDSKL25-A030B

F

F

1

4

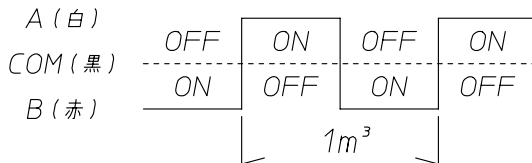
1

2

3

4

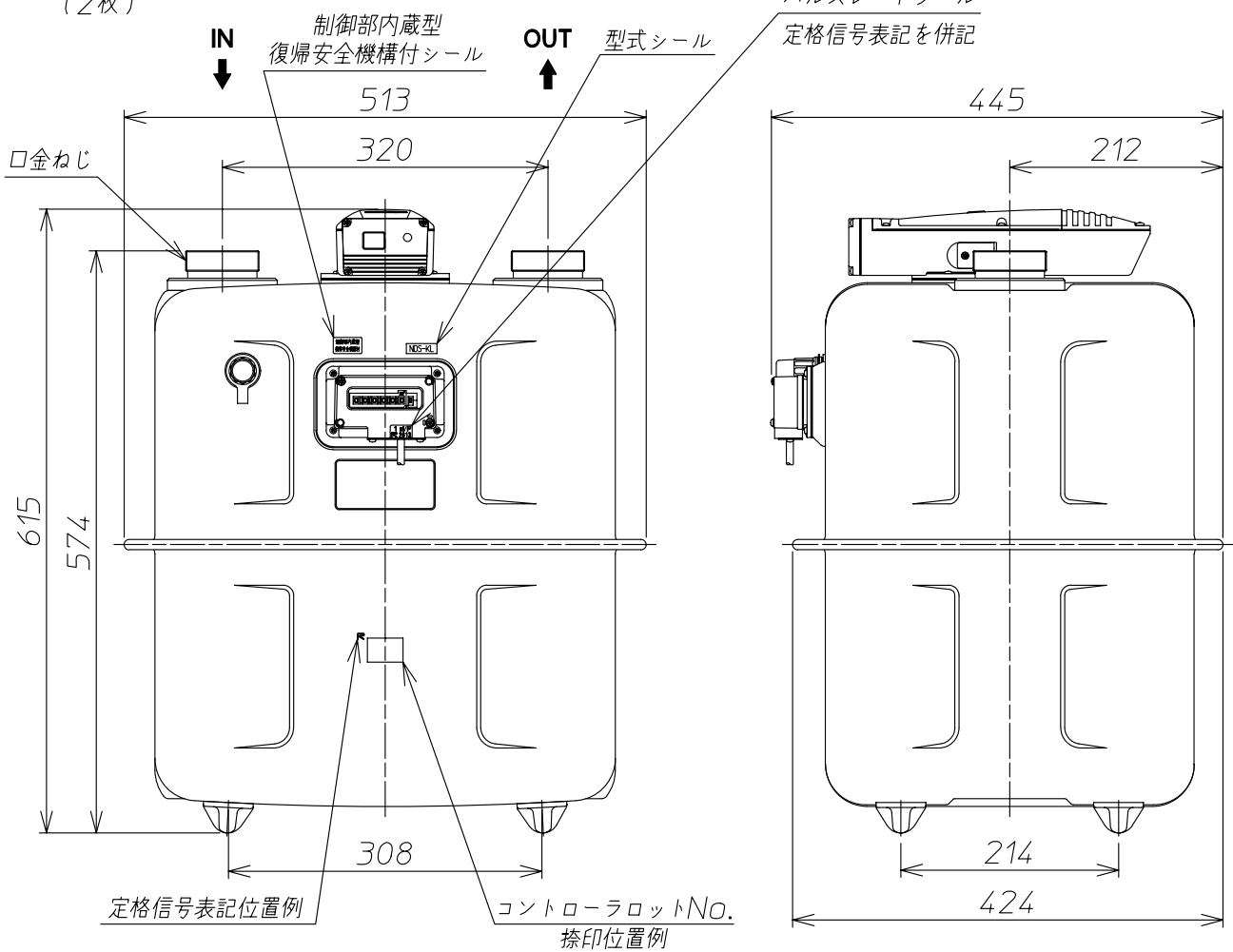
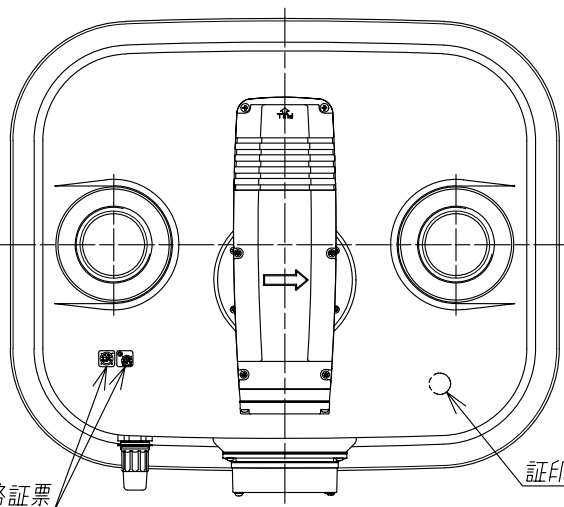
パルスの仕様



2線使用の場合は発信部側コードの黒, 赤を受信部カウンタに接続して下さい。

パルス発信器付遮断弁内蔵ガスメーター

呼称	NDS-KL40		
使用最大流量	m ³ /h	40	
使用最大圧力	kPa	3.5	
最大指示量	m ³	999999	
最小指示量	L	20	
計量室体積	L/rev.	20	
接続管	50A		
口金ねじ	M72×3		
質量	kg	41	
発信部	発信形態	無電圧接点	
	接点容量	W	2.4
	接点最大電圧	V	DC 24
	接点最大電流	A	DC 0.1
	最大接触抵抗	mΩ	100以下
	発信部ケーブル	m	1.5 (0.5mm ² /心)



③					材質		備考
②					投影法	尺度	名称
①					⊕	1:5/2	
記号	箇所	年月日	変更	記事			外觀図及び仕様
承認	今本	検	鈴木	製	河田	2012.4.1	アズビル金門株式会社
							図番
							Z-NDSKL40-A030B

1

4