

1

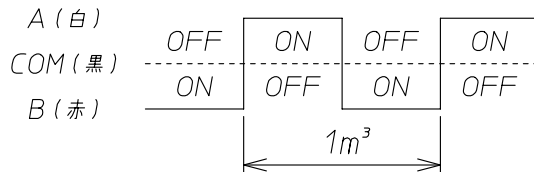
2

3

4

パルスの仕様

隔測ガスメーター



2線使用の場合は発信部側コードの黒、赤を受信部カウンタに接続して下さい。

呼称

NDS
-NL25

使用最大流量	m ³ /h	25
使用最大圧力	kPa	3.5
最大指示量	m ³	99999
最小指示量	L	2
計量室体積	L/rev.	9

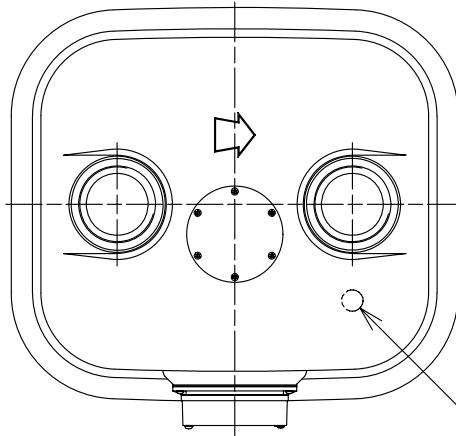
口金ねじ

接続管 50A	M72×3 W76.2 山11
接続管 40A	M64×2

質量 kg 22

発信部

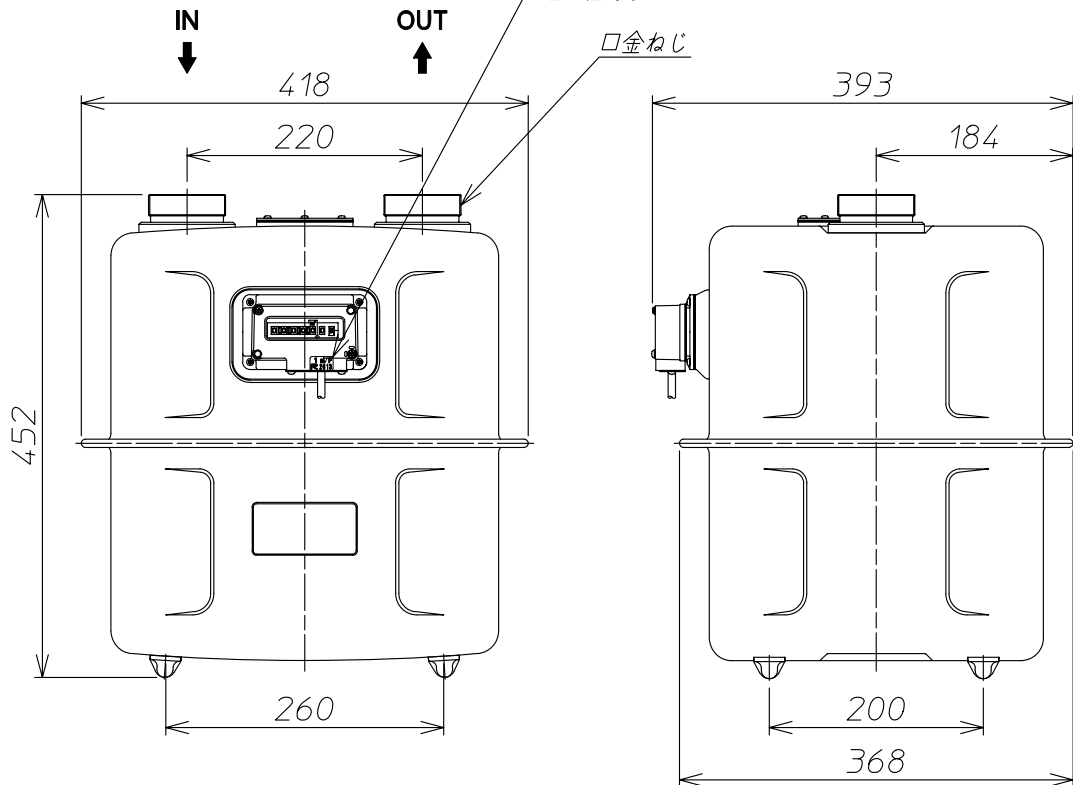
発信形態		無電圧接点
接点容量	W	2.4
接点最大電圧	V	DC 24
接点最大電流	A	DC 0.1
最大接触抵抗	mΩ	100以下
発信部ケーブル	m	1.5 (0.5mm ² 心)



証印シール位置例

パルスレートシール
定格信号表記を併記

口金ねじ



③

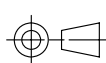
②

①

記号 箇所 年月日 変更記事

材質

投影法



尺度

1:5/2

備考

名称

外觀図及び仕様

承認

今本

検

鈴木

製

河田

2012.4.1

アズビル金門株式会社

図番

Z-NDSNL25-A030C

1

4

1

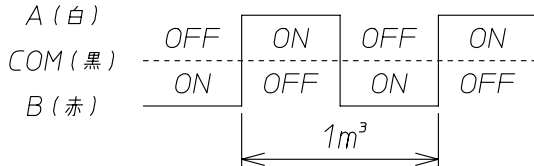
2

3

4

パルスの仕様

隔測ガスメーター



2線使用の場合は発信部側コードの黒, 赤を受信部カウンタに接続して下さい。

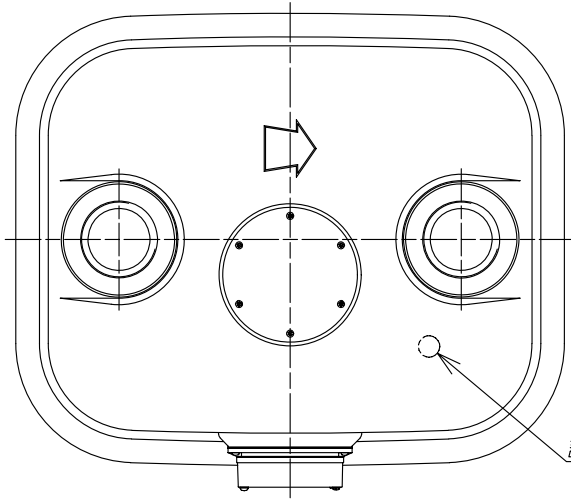
呼称		NDS -NL40	
使用最大流量	m ³ /h	40	
使用最大圧力	kPa	3.5	
最大指示量	m ³	999999	
最小指示量	L	20	
計量室体積	L/rev.	20	
接続管		50A	
口金ねじ		M72×3	
		W76.2 山11	
		M72×2	
質量	kg	35	
発信部	発信形態	無電圧接点	
	接点容量	W	2.4
	接点最大電圧	V	DC 24
	接点最大電流	A	DC 0.1
	最大接触抵抗	mΩ	100以下
	発信部ケーブル	m	1.5 (0.5mm ² 心)

A

A

B

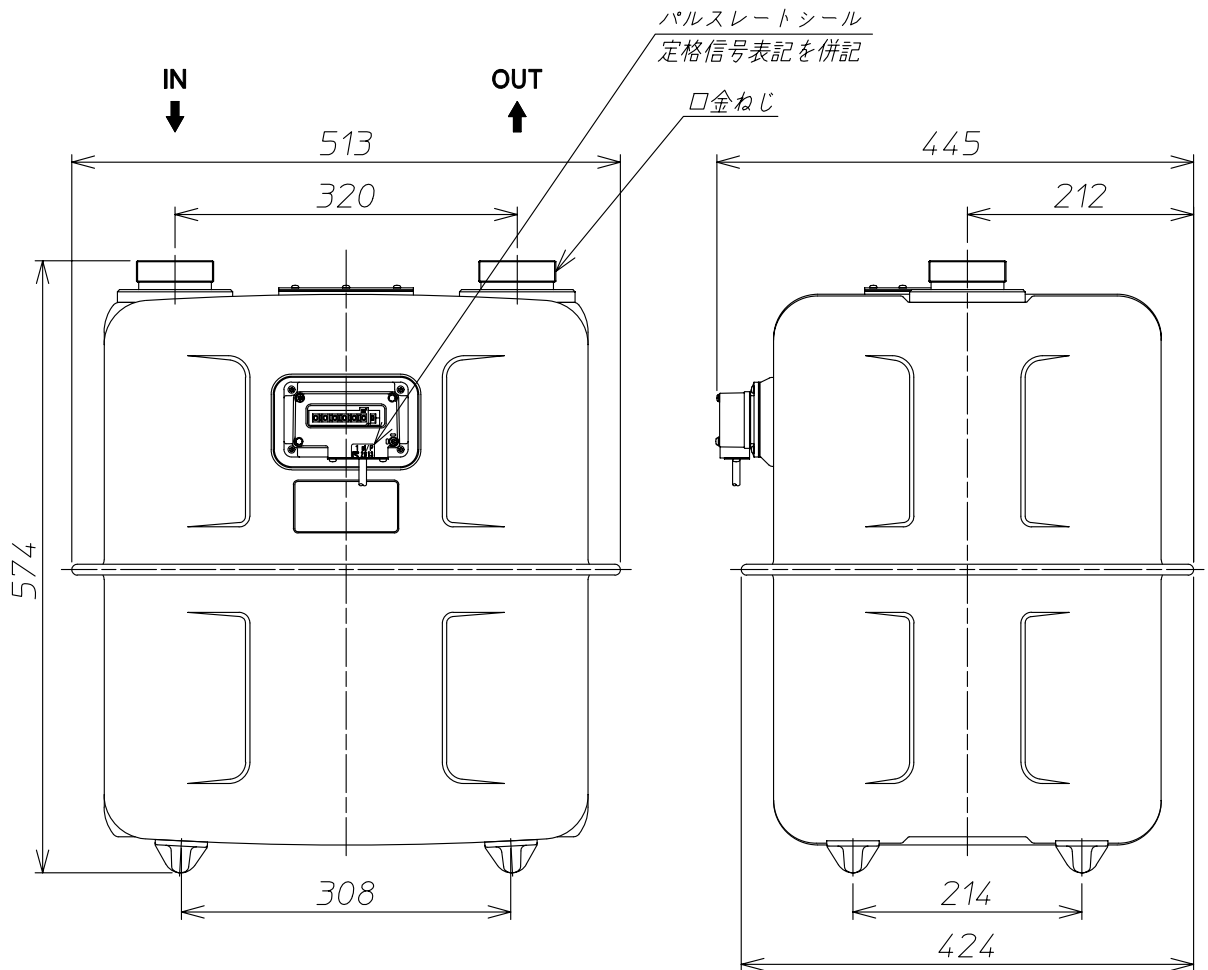
B



証印シール位置例

C

C



D

D

E

E

③					材質		備考	
②					投影法		尺度	
①					記号		1:5/2	名称
記号	箇所	年月日	変更	記事				外観図及び仕様
承認	今本	検	鈴木	製	河田	2012.4.1	アズビル金門株式会社	図番
								Z-NDSNL40-A030C

F

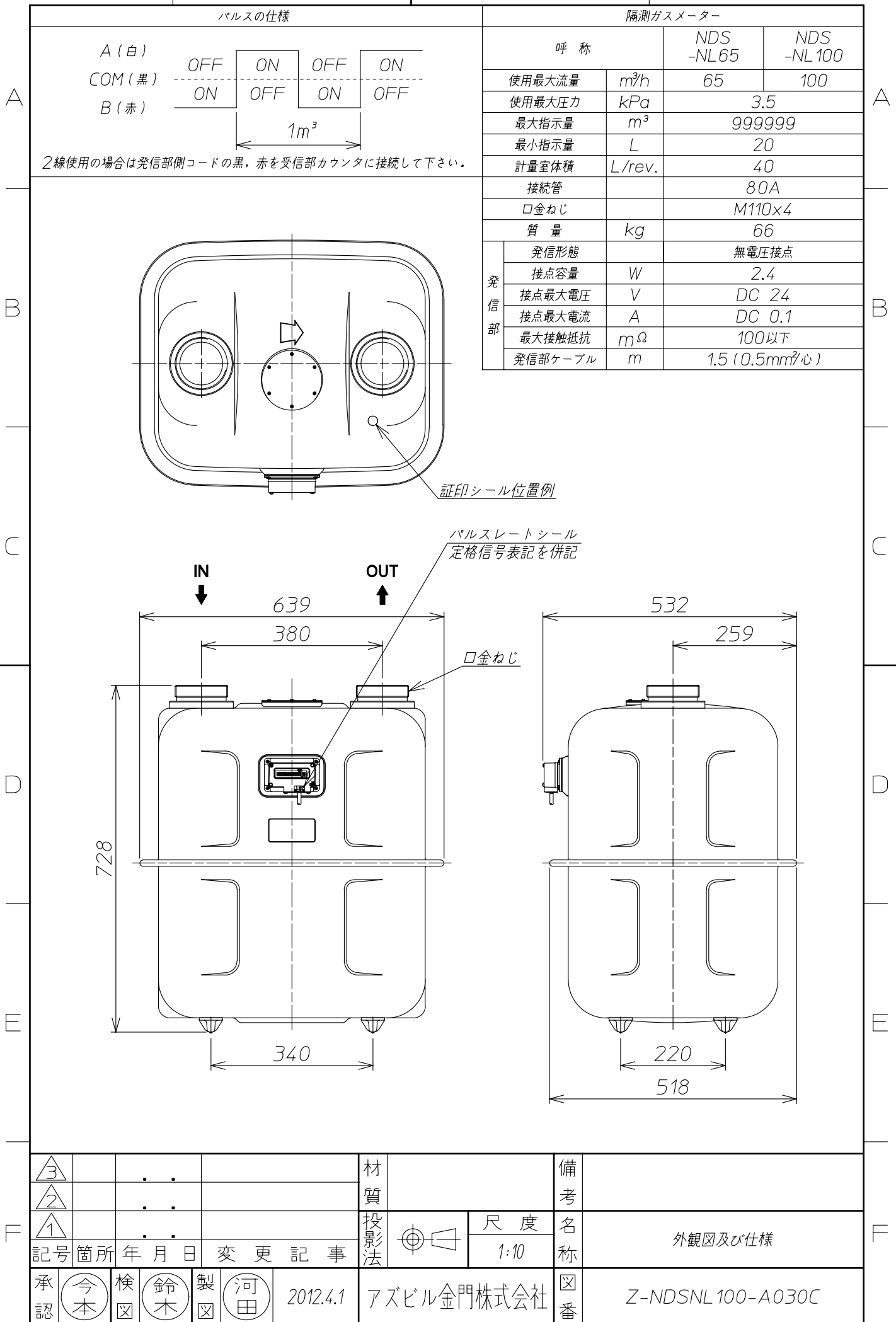
F

1

2

3

4



1

4