

1

2

3

4

A

A

B

B

C

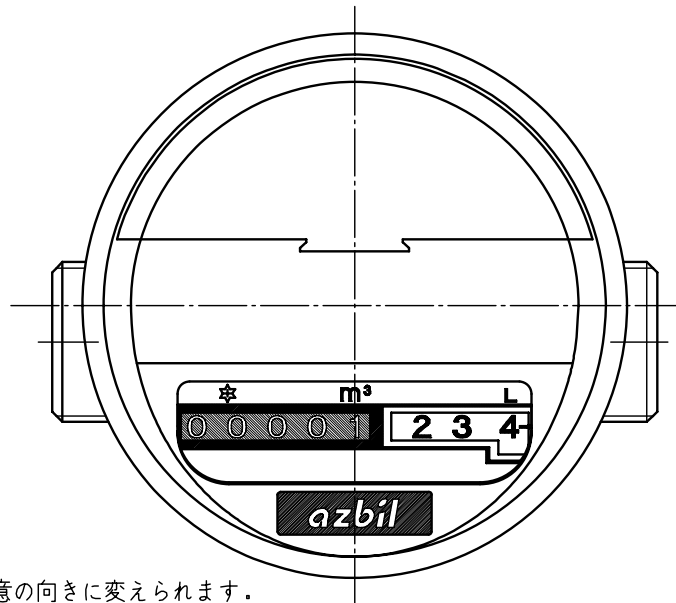
C

D

D

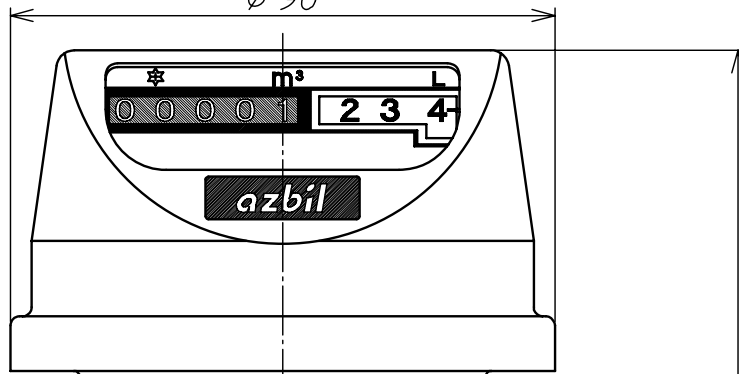
E

E



表示ユニットは任意の向きに変えられます。

∅ 90



(147)

G3/4 (26.441 山14)

15 mm



23

11

铸造年

(西暦下2桁)

100

材料記号 E

|    |    |     |    |    |    |          |            |                        |
|----|----|-----|----|----|----|----------|------------|------------------------|
| ③  |    |     |    |    | 材  |          | 備考         | NKHA 15                |
| ②  |    |     |    |    | 質  |          |            | 温水メーター                 |
| ①  |    |     |    |    | 投  | 尺度       | 名称         | 外觀寸法図                  |
| 記号 | 箇所 | 年月日 | 変更 | 記事 | 影法 |          | 番          |                        |
| 承認 | 荻生 | 検   | 大谷 | 製  | 大塚 | 2012.4.1 | アズビル金門株式会社 | Y-NKHA015-A110C-000A00 |
|    |    |     |    |    |    |          |            |                        |

1

4

F

F