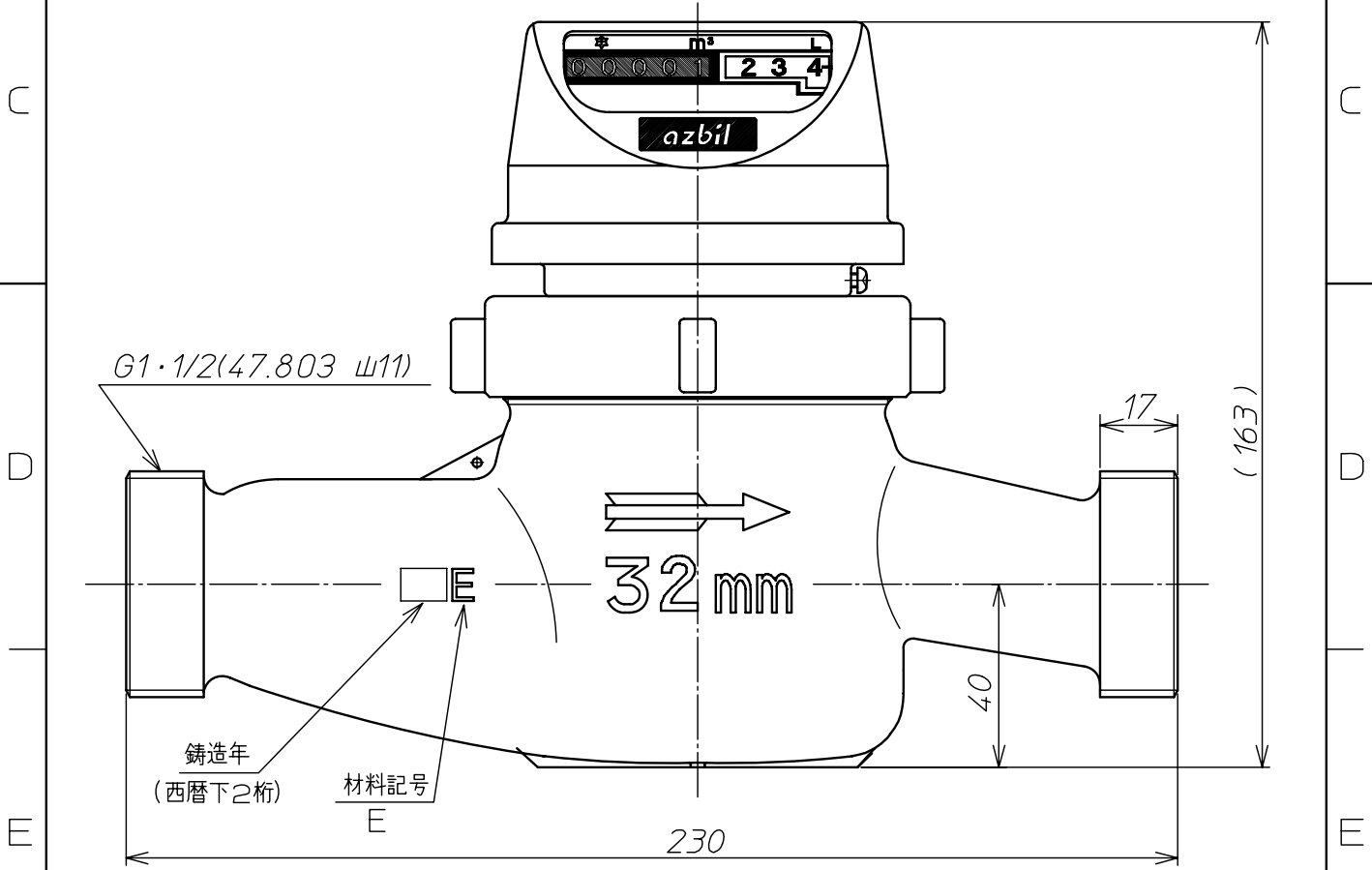


表示ユニットは任意の向きに変えられます。



G1・1/2(47.803 山11)

32 mm

17

(163)

40

230

铸造年
(西曆下2桁)

材料記号
E

③					材		備考	NKHA32
②					質			温水メーター
①					投		尺 度	外観寸法図
記号	箇所	年月日	変 更 記 事	影 法				
承 認	荻 生	検 査	大 谷 眞	製 造	大 塚 謙	2012.4.1	アズビル金門株式会社	Y-NKHA032-A110C-000A00