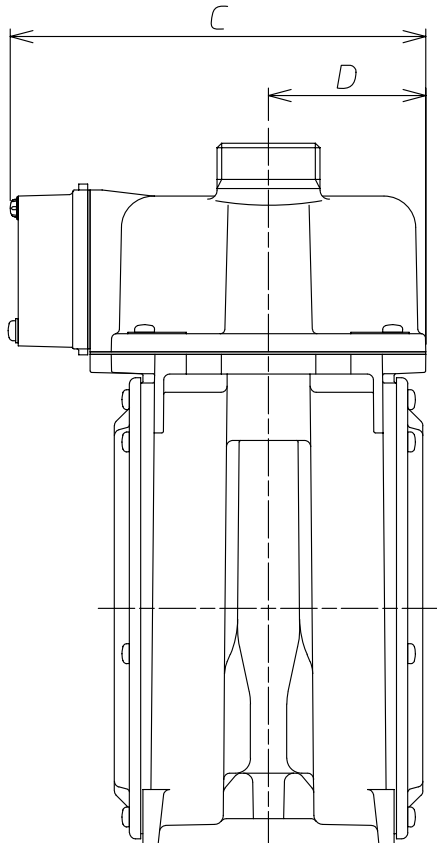
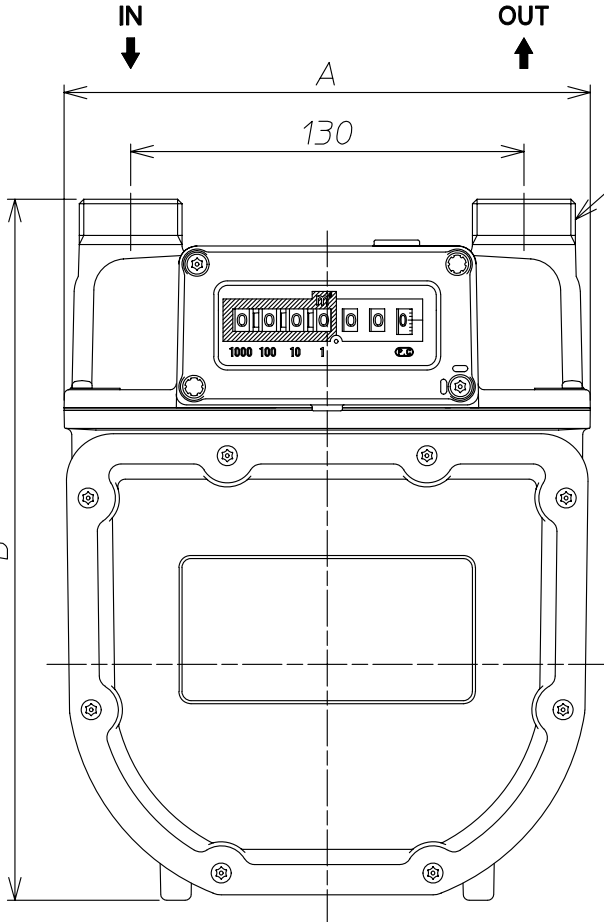
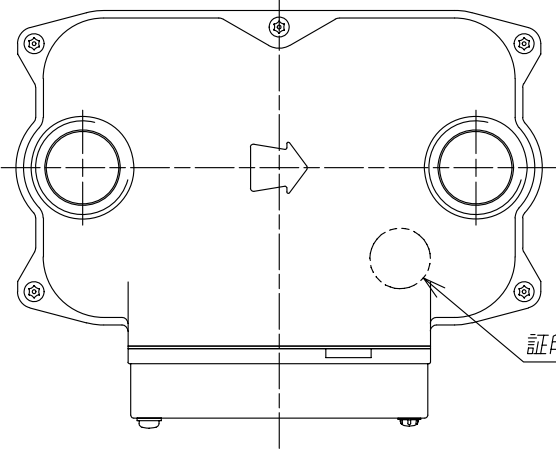


1 | 2 | 3 | 4

ガスメーター

呼称		NL1	NL1.6	NL2.5	NL4	NL6
使用最大流量	m ³ /h	1	1.6	2.5	4	6
使用最大圧力	kPa	3.5				
最大指示量	m ³	9999				
最小指示量	L	0.2				
計量室体積	L/rev.	0.6	0.9	1.7		
口金ねじ	接続管 20A	M34×1.5				
		W36.3 山11.5				
	接続管 15A	W28.8 山12		—		
質量	kg	2.2	2.7	3.5		
寸法	A	mm	174	174	195	
	B	mm	212	232	262	
	C	mm	133	138	156	
	D	mm	48	52	60	



③					材		備考	
②					質			
①					投	尺	名	
記号	箇所	年月日	変更	記事	影法	度	称	外觀図及び仕様
承認	今本	検	鈴木	製	河田	2012.4.1	アズビル金門株式会社	Z-NL01-A300B