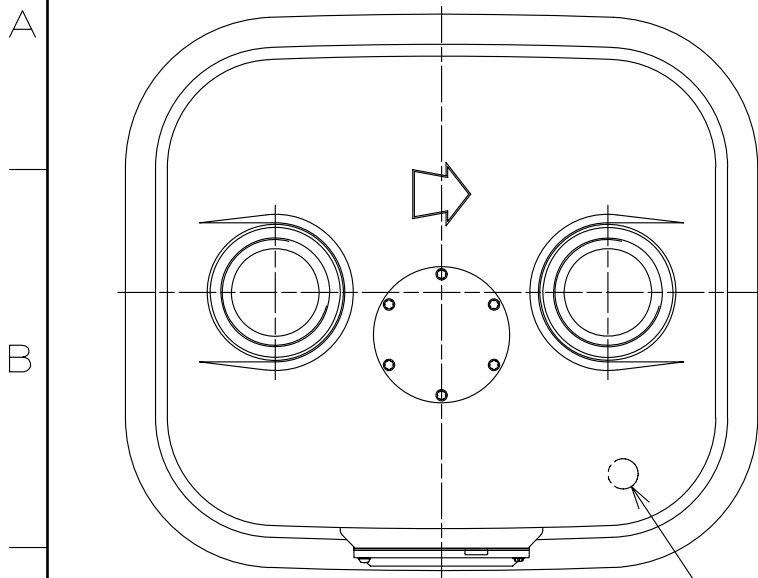


1 2 3 4

ガスメーター

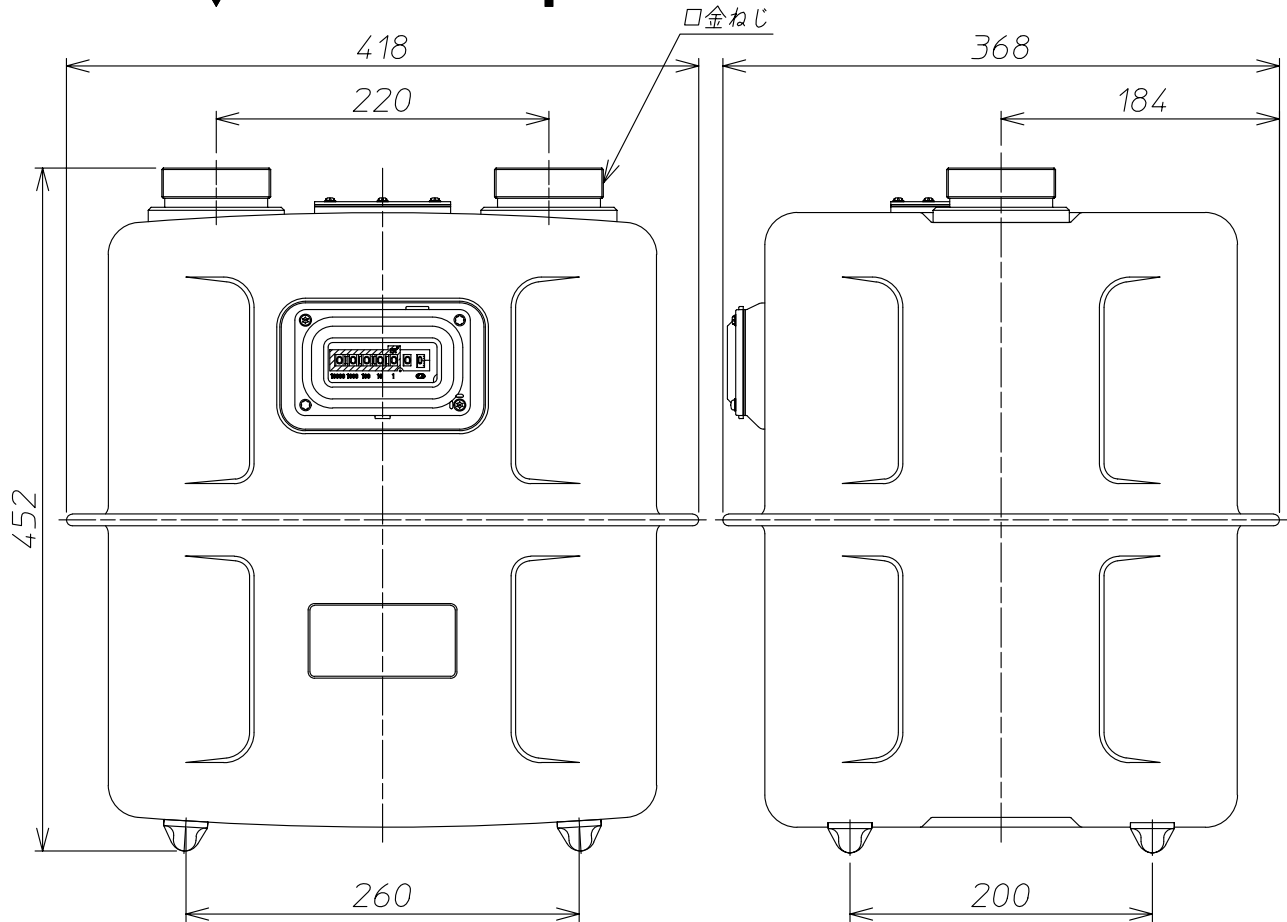
呼称		NL25
使用最大流量	m <sup>3</sup> /h	25
使用最大圧力	kPa	3.5
最大指示量	m <sup>3</sup>	99999
最小指示量	L	2
計量室体積	L/rev.	9
接続管		50A
□金ねじ		M72x3
		W76.2 山11
		M64x2
質量	kg	22



証印シール位置例

IN  
↓

OUT  
↑



③		..		材		備考			
②		..		質					
①		..		投	影 法 ⊕	尺 度 名 称			
記号	箇所	年月日	変更記事	法			1:5	外觀図及び仕様	
承認	今本	検	鈴木	製	河田	2012.4.1	アズビル金門株式会社	図番	Z-NL25-A300B

1

2

3

4

A

B

C

D

E

F

A

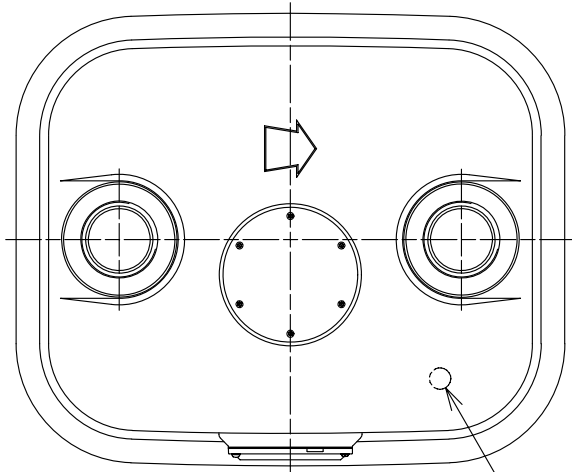
B

C

D

E

F



証印シール位置例

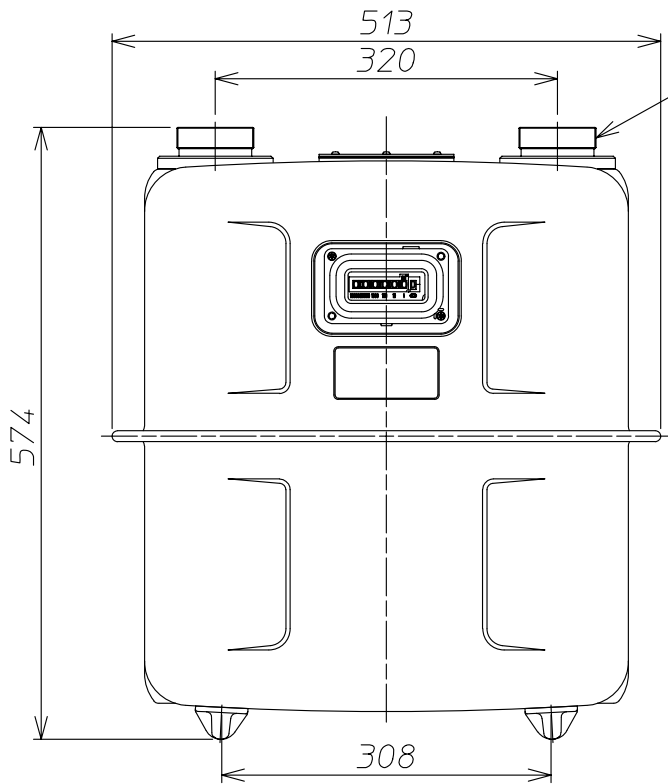
ガスメーター

呼称		NL40
使用最大流量	m <sup>3</sup> /h	40
使用最大圧力	kPa	3.5
最大指示量	m <sup>3</sup>	999999
最小指示量	L	20
計量室体積	L/rev.	20
接続管		50A
□金ねじ		M72×3
		W76.2 山11
		M72×2
質量	kg	35

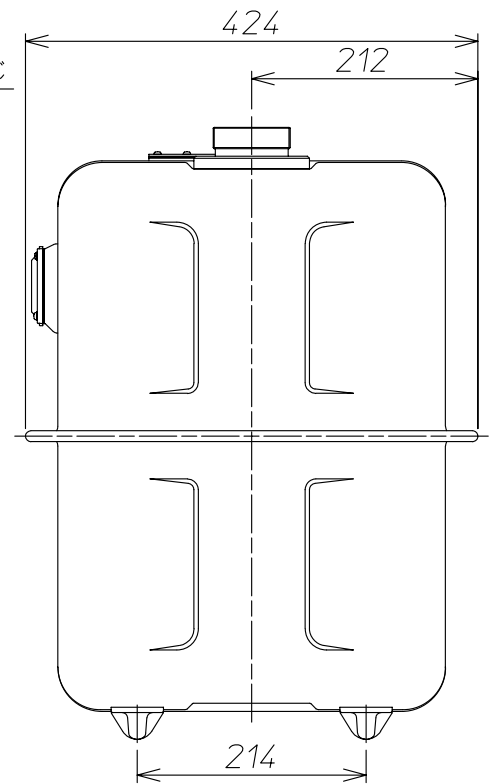
IN



OUT



□金ねじ



③		..		材		備考			
②		..		質					
①		..		投		尺	名称 外觀図及び仕様		
記号	箇所	年月日	変更記事	影		度			
承	今	検	鈴	製	河	2012.4.1	アズビル金門株式会社	図	Z-NL40-A300B
認	本	図	木	図	田			番	

1

2

3

4

A

B

C

D

E

F

A

B

C

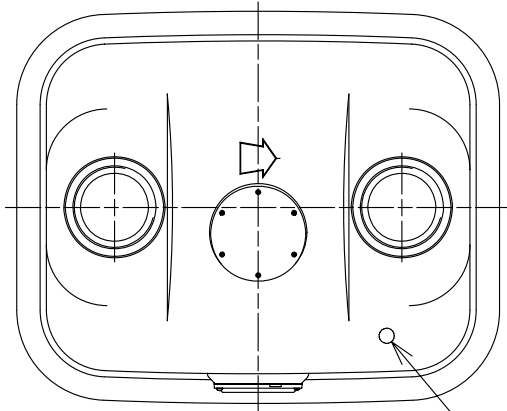
D

E

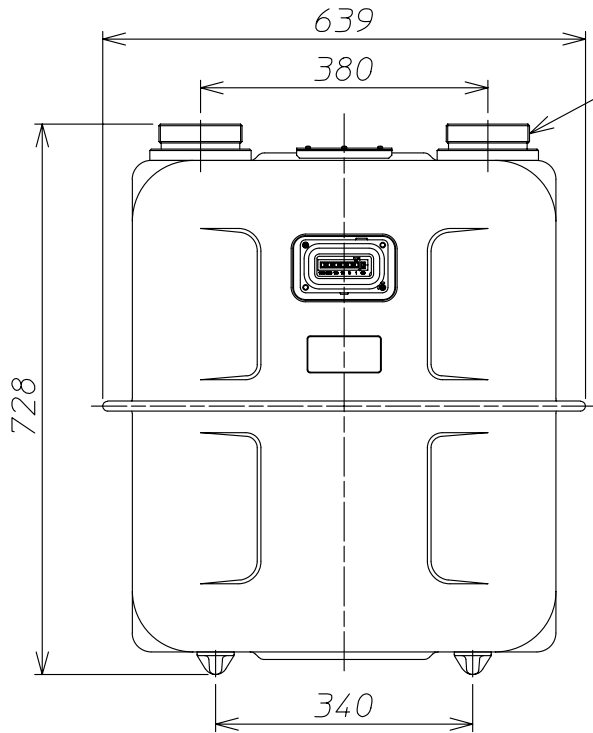
F

## ガスメーター

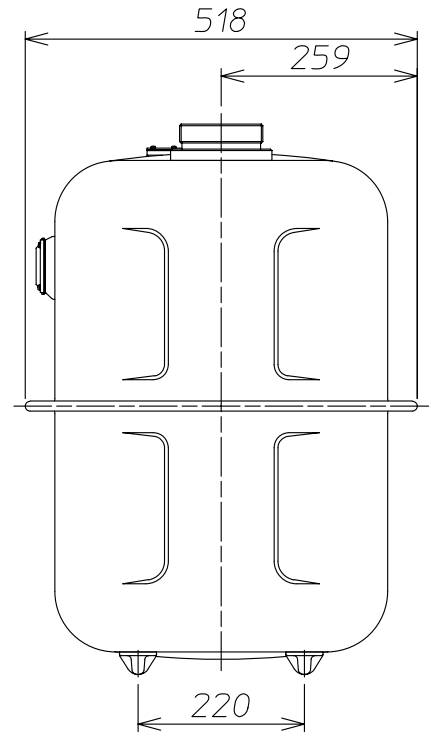
呼称		NL65	NL100
使用最大流量	m <sup>3</sup> /h	65	100
使用最大圧力	kPa	3.5	
最大指示量	m <sup>3</sup>	999999	
最小指示量	L	20	
計量室体積	L/rev.	40	
接続管		80A	
口金ねじ		M110×4	
質量	kg	66	



証印シール位置例

IN  
↓OUT  
↑

口金ねじ



△3		..		材		備考	
△2		..		質			
△1		..		投	影 法 ⊕	尺	外 観 図 及 び 仕 様
記号	箇所	年月日	変更記事	度		1:10	
承	今	検	鈴	製	河	2012.4.1	アズビル金門株式会社
認	本	図	木	図	田		番
	1						Z-NL100-A300B

1

4