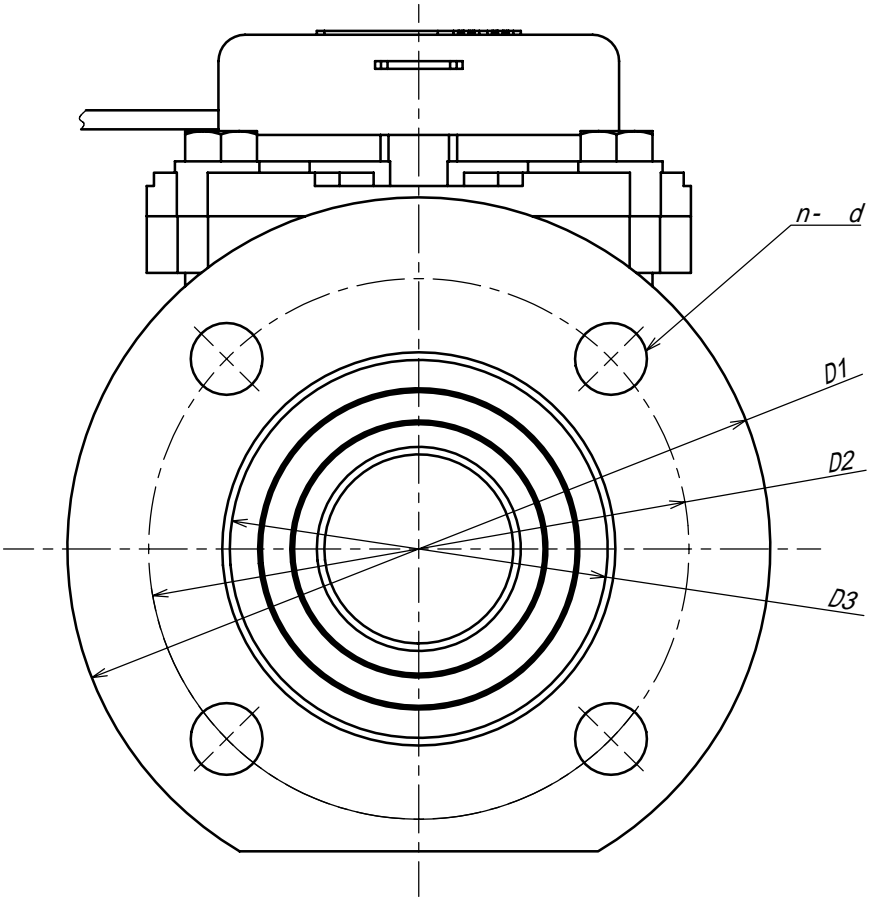
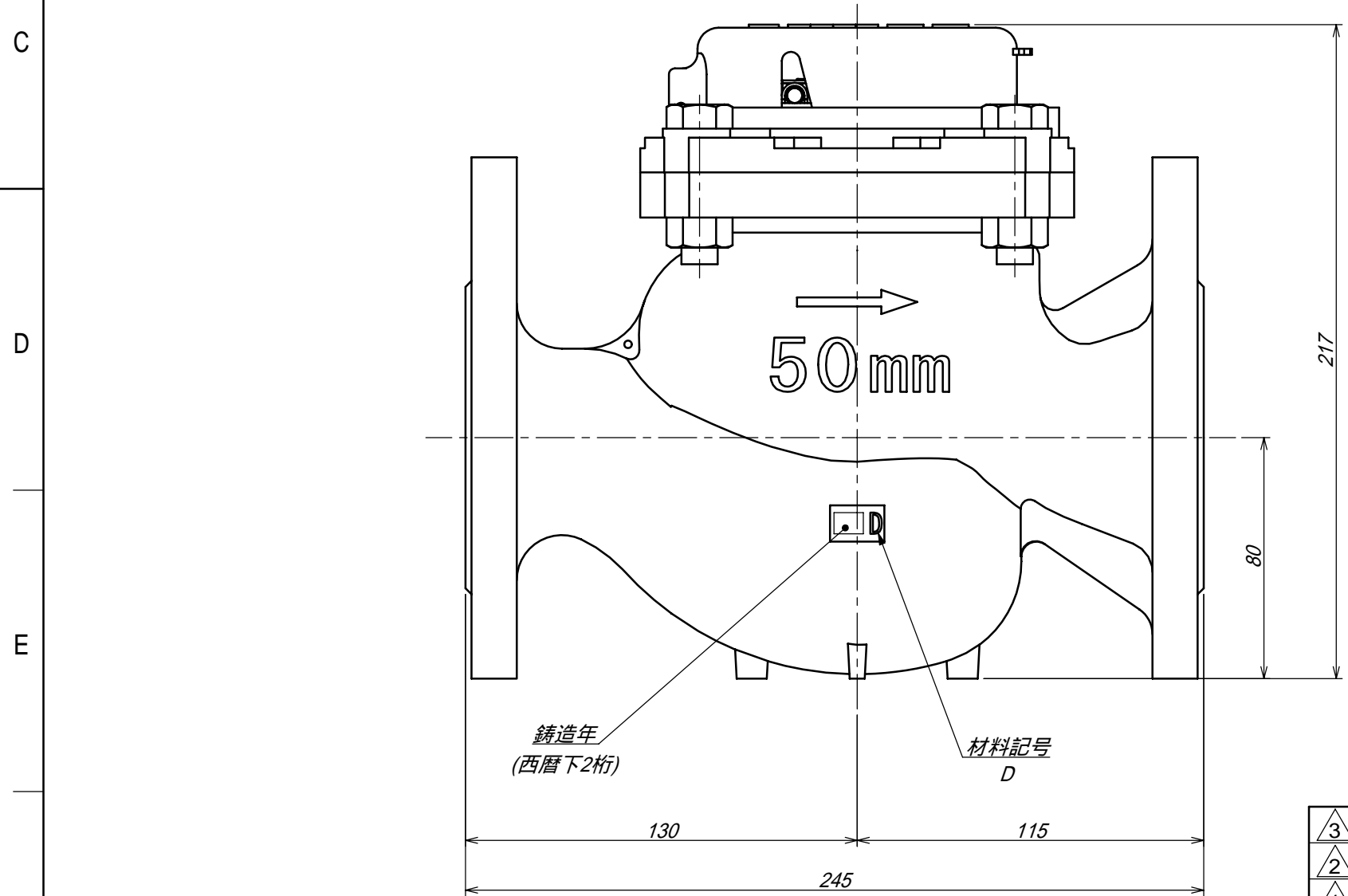


	D1	D2	D3	ボルト穴	
				n(数)	d(穴径)
上水	186	143	100	4	19
JIS10K	186	120	96	4	19



3					材質	—	備考	GFDT50 粉体塗装
2					投影法	第一角	名称	外觀寸法図
1					記号	箇所	年月日	変更
承認	荻生	検図	小島	製図	高野	2012.4.1	アズビル金門株式会社	図番
								Y-GFDT050-A110B-000A00