

1 2 3 4

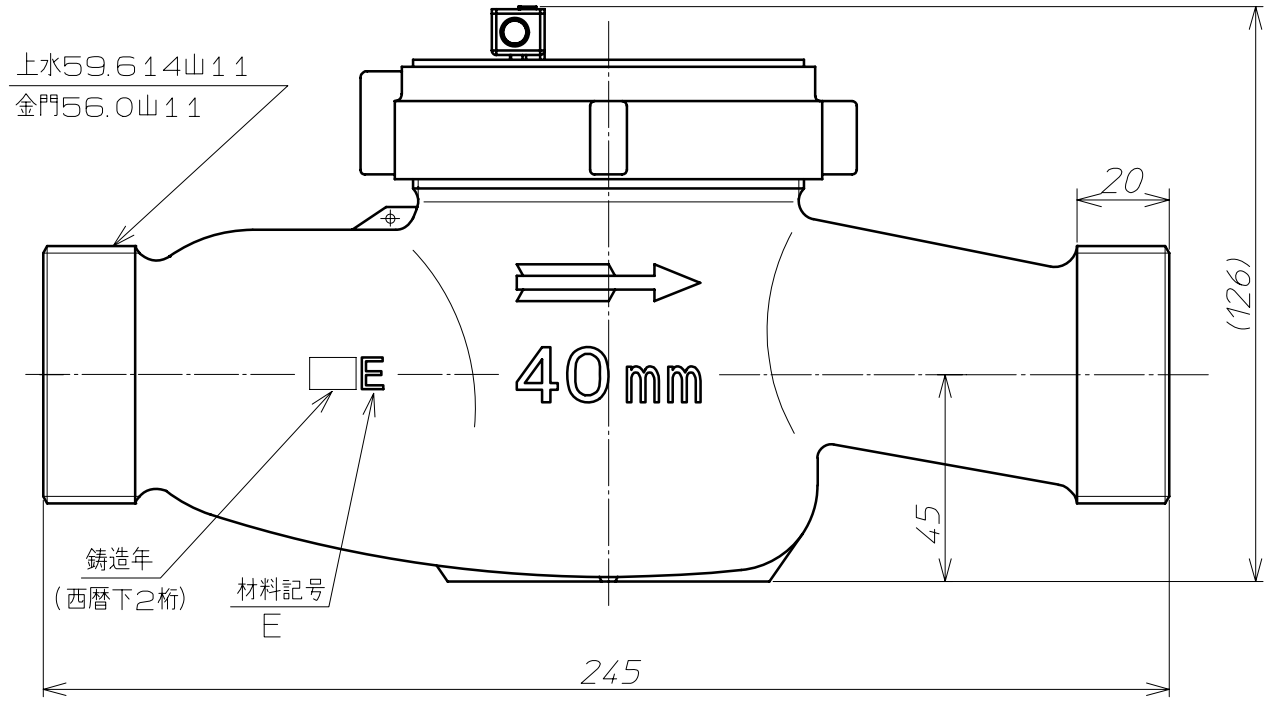
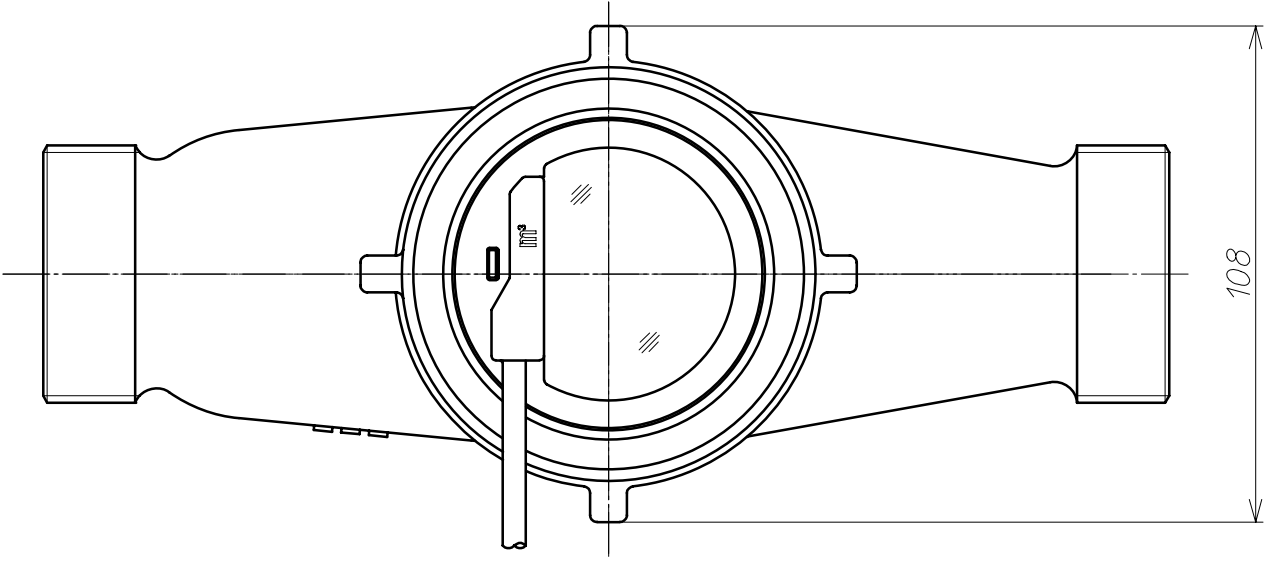
A A

B B

C C

D D

E E



|    |    |     |    |    |     |    |                        |                  |
|----|----|-----|----|----|-----|----|------------------------|------------------|
| ③  |    |     |    |    | 材   | —  | 備考                     | GKDA40<br>エコメーター |
| ②  |    |     |    |    | 質   |    | 名称                     | 外観寸法図            |
| ①  |    |     |    |    | 投影法 |    | 尺度                     |                  |
| 記号 | 箇所 | 年月日 | 変更 | 記事 | 承認  | 荻生 | 検                      | 大塚               |
|    |    |     |    |    | 製   | 高野 | 2012.4.1               | アズビル金門株式会社       |
|    |    |     |    |    | 番   |    | Y-GKDA040-A110B-000A00 |                  |