

1

2

3

4

マイコンメーター

呼称	SK25NL	
使用最大流量	m ³ /h	2.5
常用使用圧力	kPa	2.8±0.5
使用最大圧力	kPa	10
始動流量	L/h	1
最大指示量	m ³	9999
最小指示量	L	0.2
計量室体積	L/rev.	0.7
接続管	15A/20A	
口金ねじ	M36×2	
質量	kg	2.3

仕様区分	※部 記号
標準仕様	SK25-107
簡易ガス仕様	SK25-108 (簡易ガス仕様)
集合住宅仕様	SK25-109 (集合住宅仕様)
全農A仕様	SK25-137 (ZA)

A

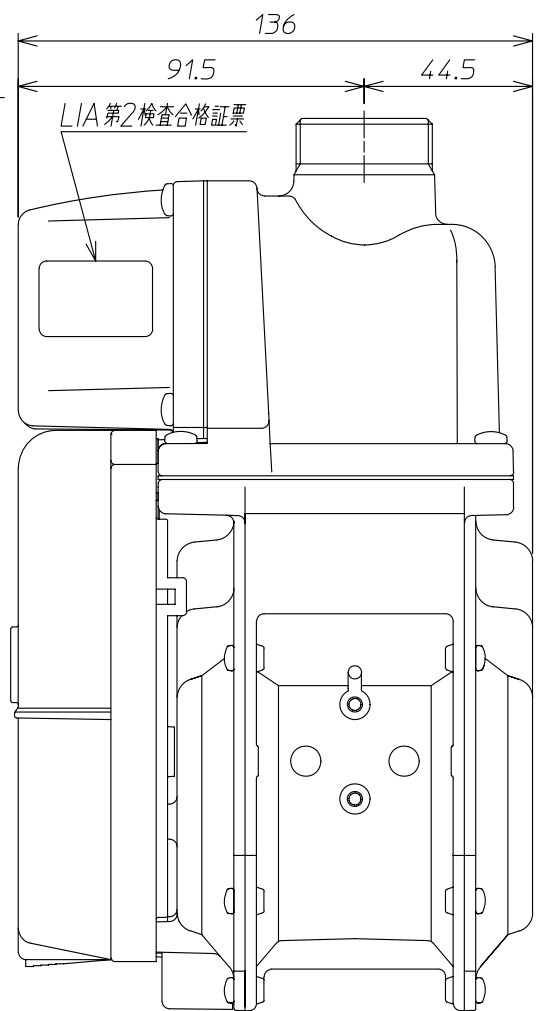
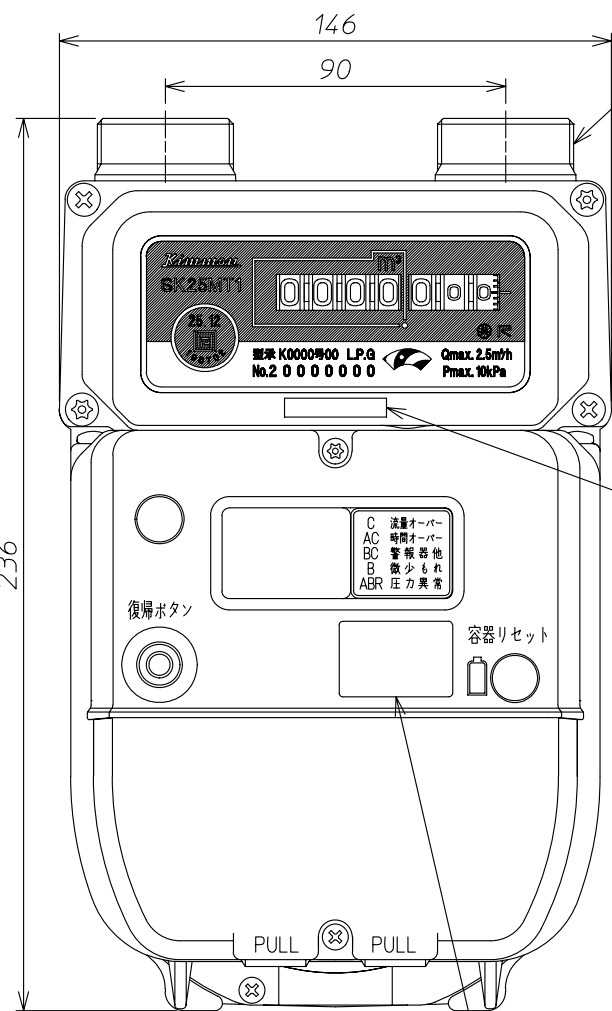
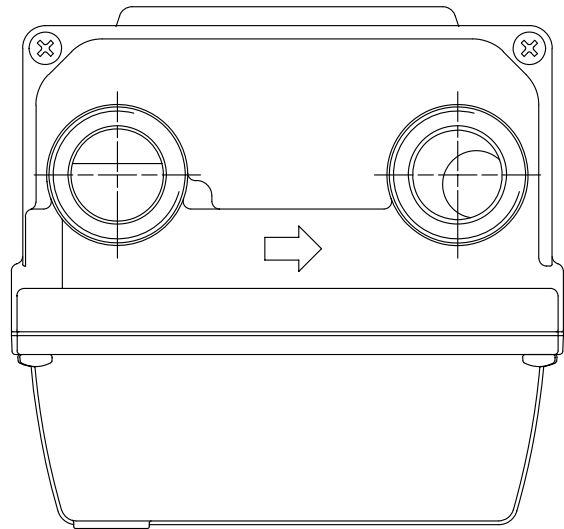
B

C

D

E

F



A

B

C

D

E

F

③					材		備考	SK25NL
②					質			
①					投	尺 度	名 称	外観図及び仕様
記号	箇所	年月日	変 更 記 事	法	⊕	1:2		
承 認	今 本	検 査	鈴 木	製 作	河 田	2012.4.1	アズビル金門株式会社	図 番
								Z-SK25-A100B

1

4