

1

2

3

4

A

B

C

D

E

F

A

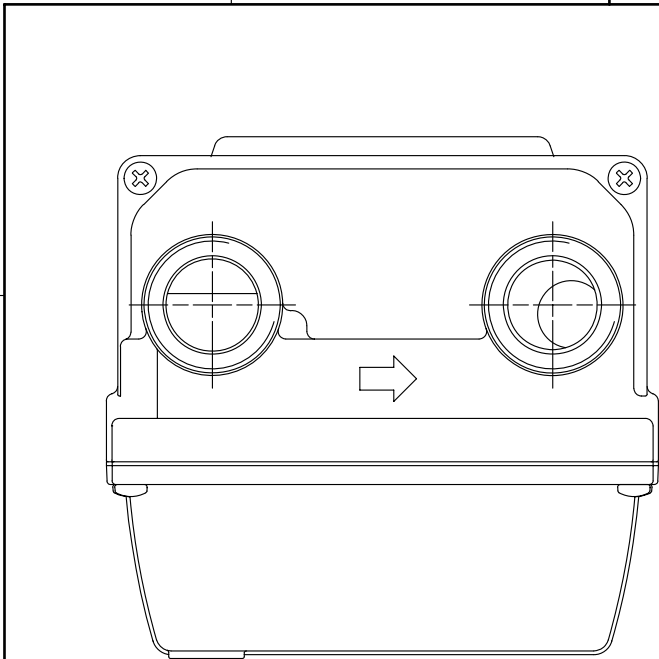
B

C

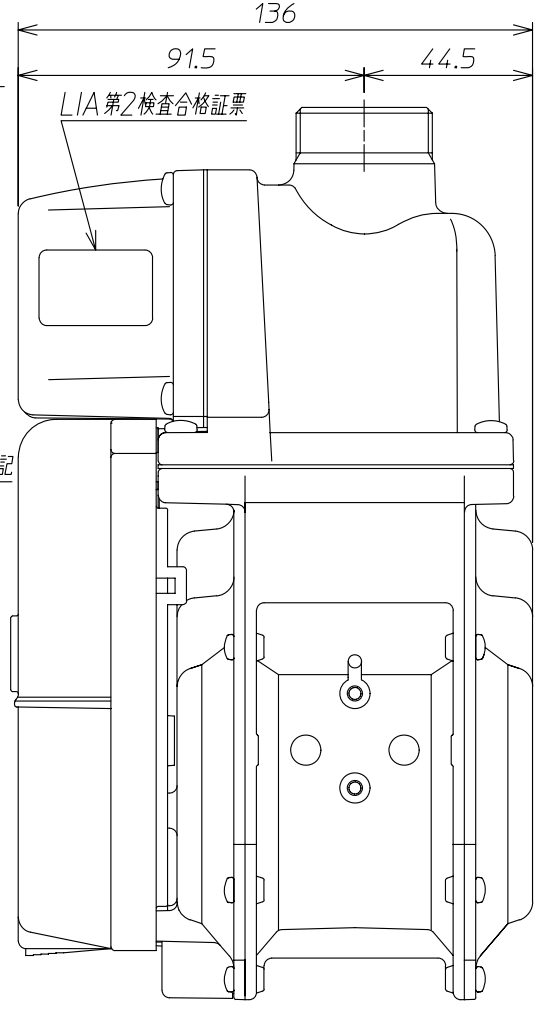
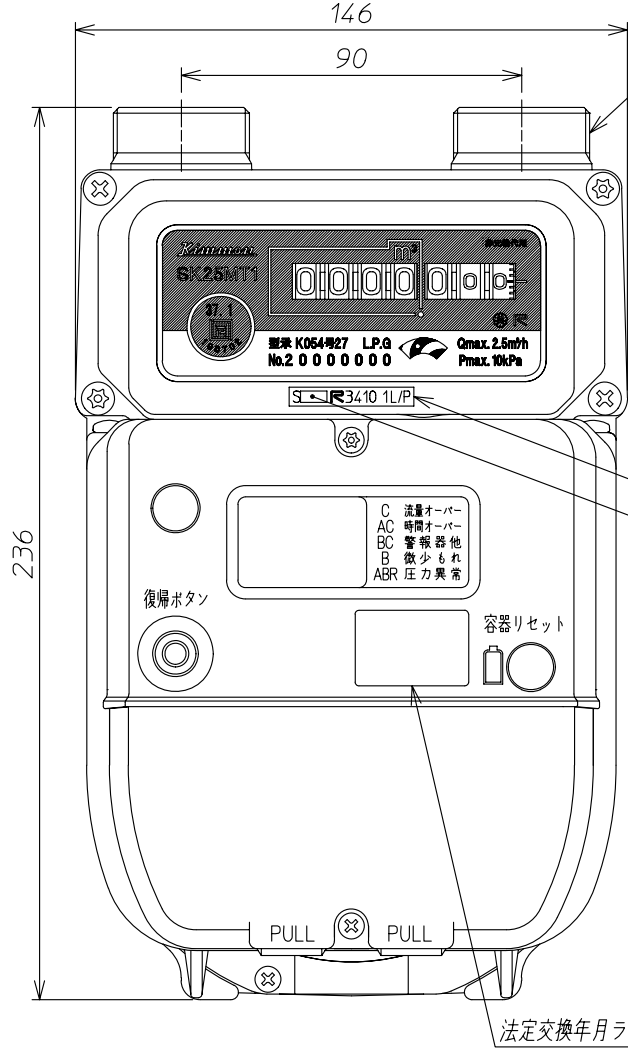
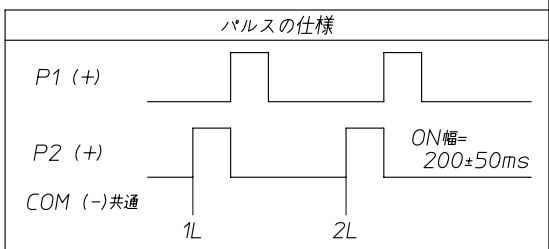
D

E

F



マイコンメーター		
呼称	SK25NL	
使用最大流量	m ³ /h	2.5
常用使用圧力	kPa	2.8±0.5
使用最大圧力	kPa	10
始動流量	L/h	1
最大指示量	m ³	9999
最小指示量	L	0.2
計量室体積	L/rev.	0.7
接続管	15A/20A	
口金ねじ	M36×2	
質量	kg	2.3



③					材		備考	SK25NL
②					質			
①					投影法	⊕	尺度	名称
記号	箇所	年月日	変更	記事		1:2		外観図及び仕様
承認	石関	検	湖東	製	鈴木	2014.12.19	アズビル金門株式会社	図番
								Z-SK25-A100C

1

4