

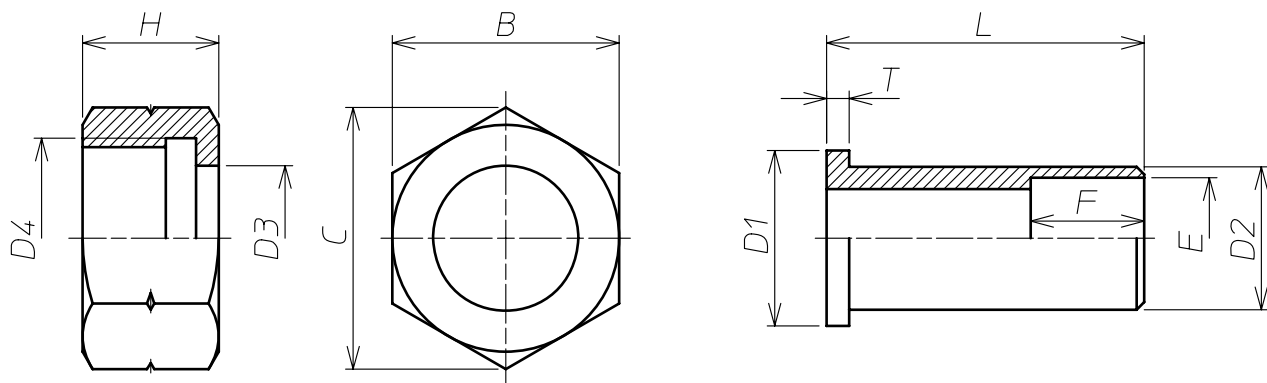
A

A

温水銅管用ユニオンパイプ、ナット

B

B



ユニオンナット

ユニオンパイプ

C

C

単位：mm

D

D

口径	ユニオンナット					ユニオンパイプ						適用する 銅管外径
	B	C	H	D3	D4(呼び)	D1	D2	L	T	E	F	
15	30	34.6	18.0	19.2	G 3/4	23.2	18.9	42	3	16.00	15	15.88
20	39	45.0	19.5	26.5	G1	30.0	26.0	42	4	22.36	15	22.22
25	47	54.3	23.0	32.0	G1・1/4	37.0	31.6	52	4.5	28.75	18	28.58
32	58	67.0	24.0	38.7	G1・1/2	44.5	38.2	63	5	35.11	23	34.92
40	66	76.1	26.0	46.5	G2	56.0	46.0	68	5	41.50	28	41.28

E

E

F

F

③		..		材質	CAC406	備考	適用する銅管 JIS H 3300
②		..		投影法		尺度	名称
①		..		記号	FREE		外観寸法図
承認		検	製	2012.4.1	アズビル金門株式会社	図番	Y-HUN013-00B