

③					材	S25C,SS400	備考	
②					質	SBR,FCD450	名	
①					投	影	尺	度
記号	箇所	年月日	変更	記事	法		称	ビクトリックジョイント
承認	荻生	検	大塚謙	製	大谷真	2012.4.1	アズビル金門株式会社	番
								SP-VC0075C1-1010D

1

2

3

4

A

A

B

B

C

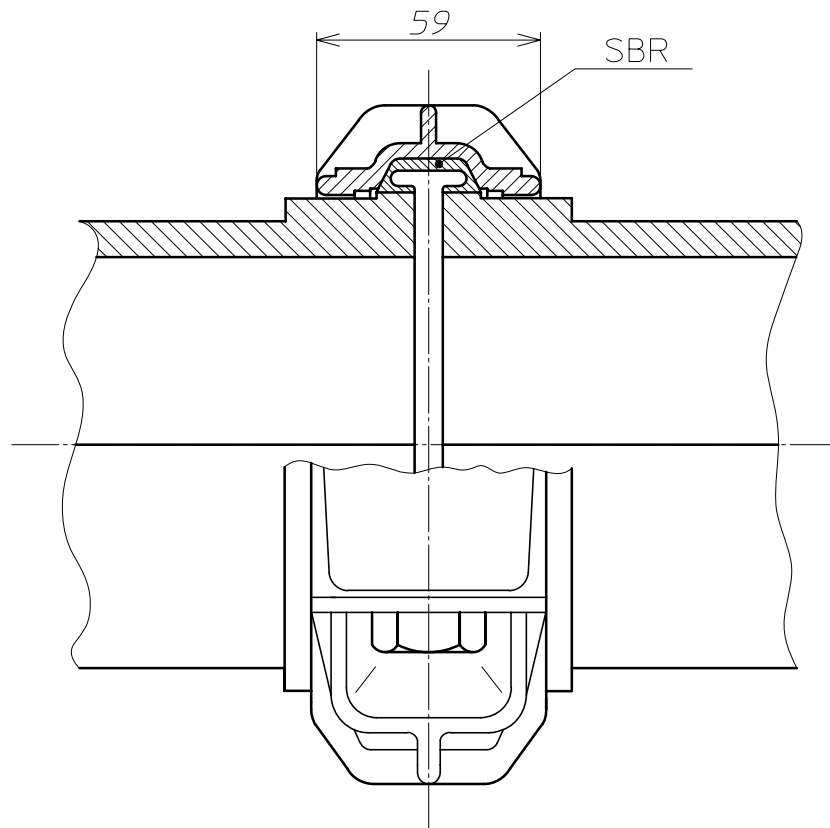
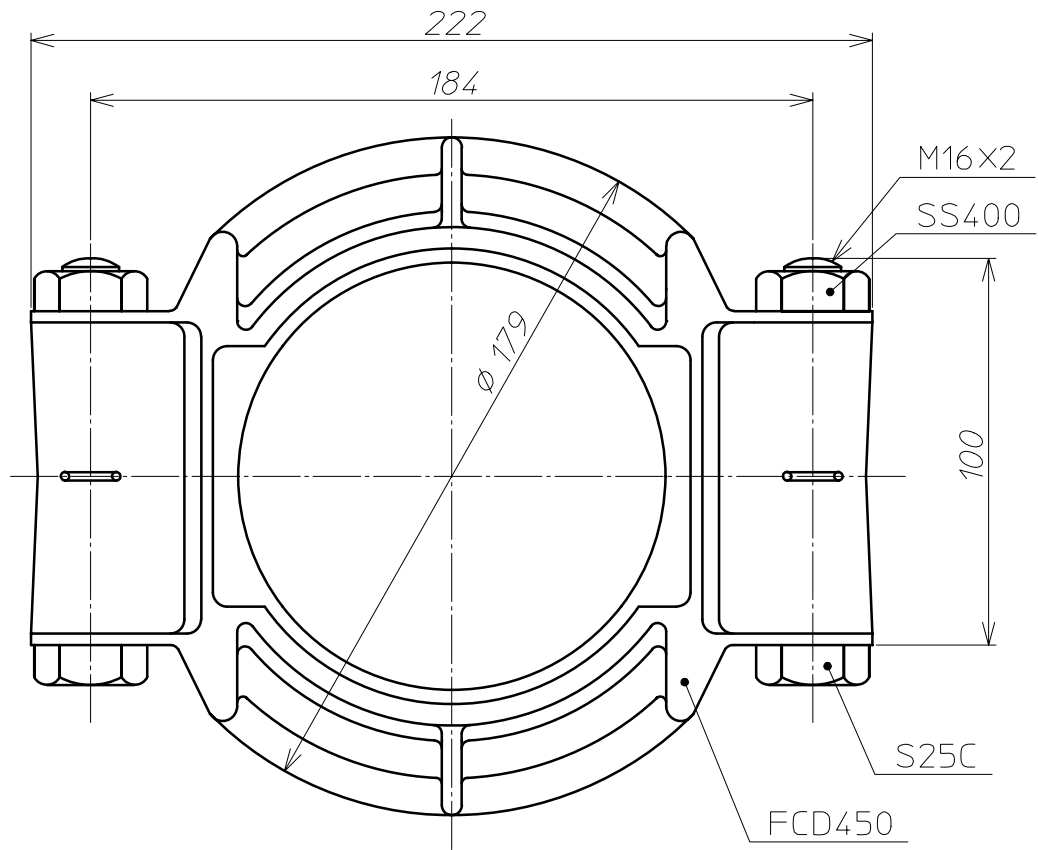
C

D

D

E

E



③					材	FCD450, SS400	備考	
②					質	SBR, S25C	名	
①					投	影	尺	
記号	箇所	年月日	変更	記事	法	①	度	ビクトリックジョイント
承	荻	検	大	製	2012.4.1	アズビル金門株式会社	1:2	称
認	生	図	塚	図				番
								SP-VC0100C1-1010F

1

4

1

2

3

4

A

A

B

B

C

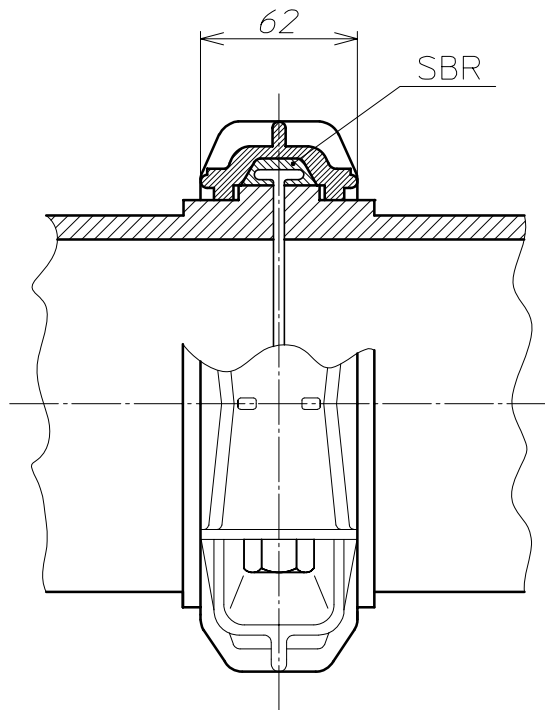
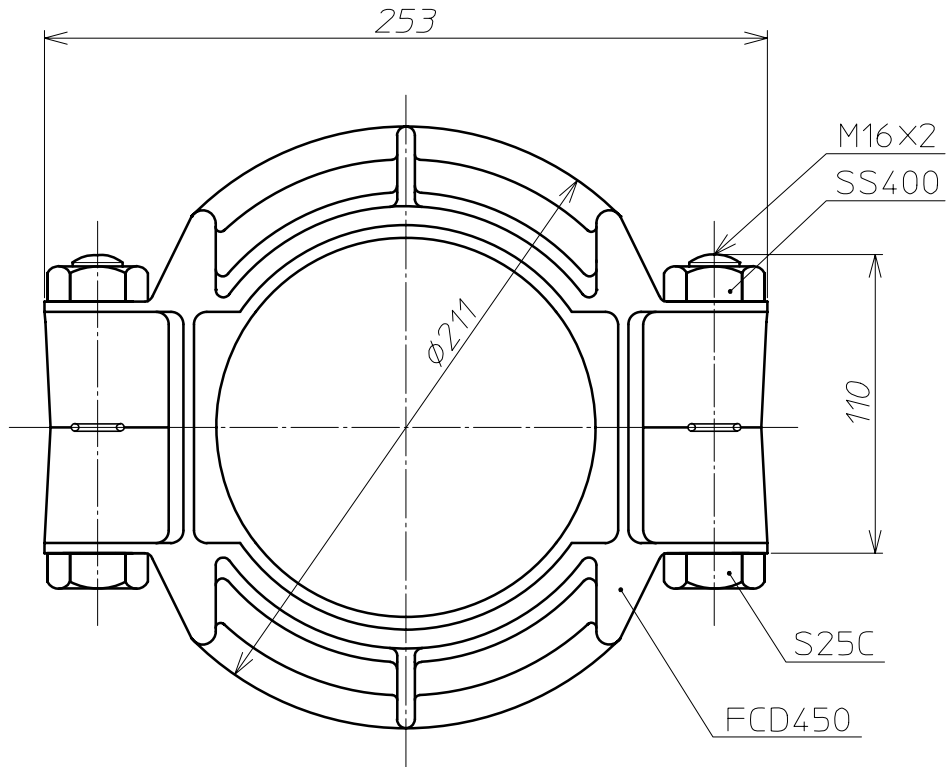
C

D

D

E

E



F	③				材	FCD450, SS400	備考	ビクトリックジョイント			
	②				質	SBR, S25C					
	①				投	影	尺		名		
	記号	箇所	年月日	変更記事	法	④	度	称			
	承	① 荻生	検	② 大塚謙	製	③ 大谷真	2012.4.1	アズビル金門株式会社	④	番	SP-VC0125C1-1010B

1

4

1

2

3

4

A

A

B

B

C

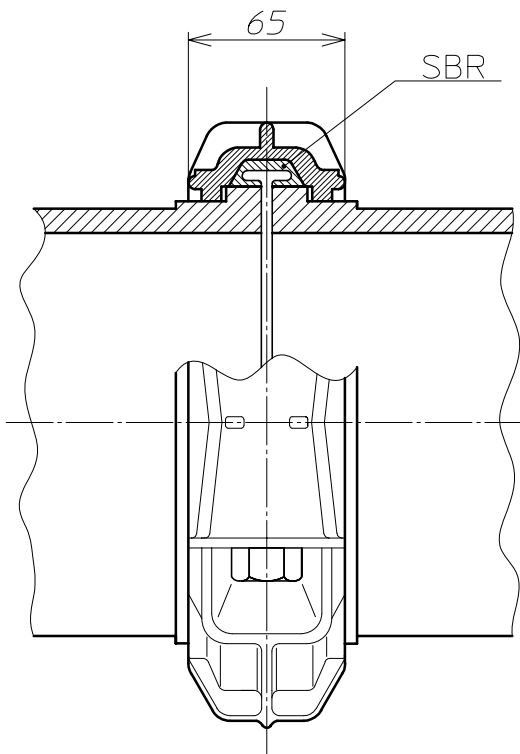
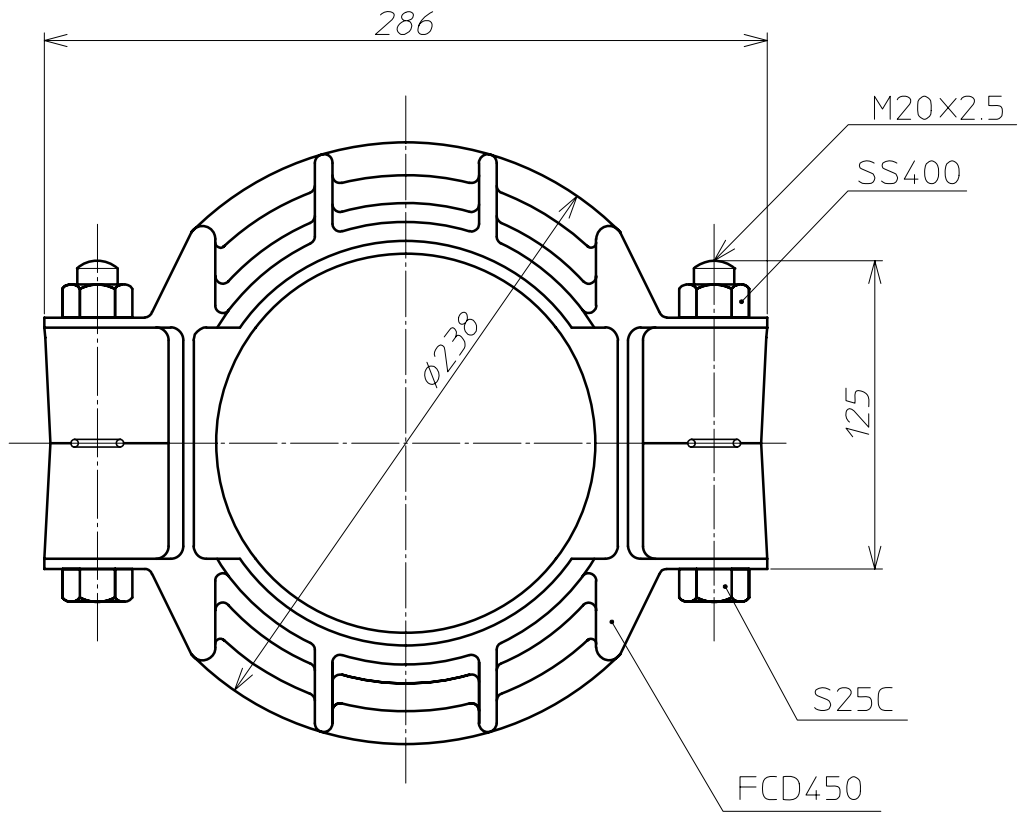
C

D

D

E

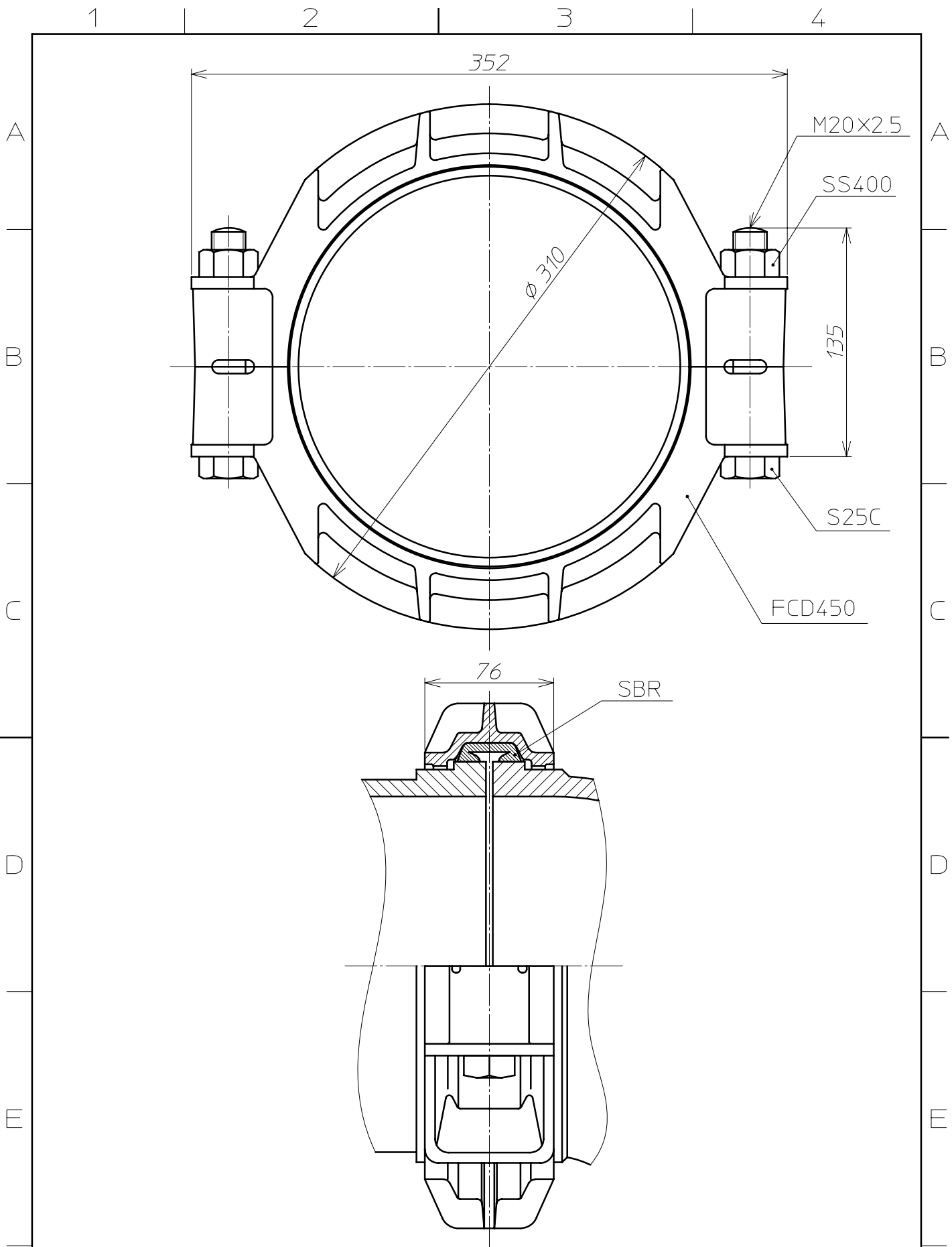
E



△3					材	FCD450, SS400	備考	
△2					質	SBR, S25C	名	
△1					投	影	尺	
記号	箇所	年月日	変更	記事	法	①	度	ビクトリックジョイント
承	荻	検	大	製	2012.4.1	アズビル金門株式会社	1:3	称
認	生	図	塚	図				番
								SP-VC0150C1-1010C

1

4



③					材	FCD450 SBR	備考	
②					質	S25C SS400		
①					投	影	尺	名
記号	箇所	年月日	変更	記事	法	法	度	称
承	荻	検	大	製	2012.4.1	アズビル金門株式会社	番	ビクトリックジョイント
認	生	図	塚	図				SP-VC0200C1-1010C

1

2

3

4

A

A

B

B

C

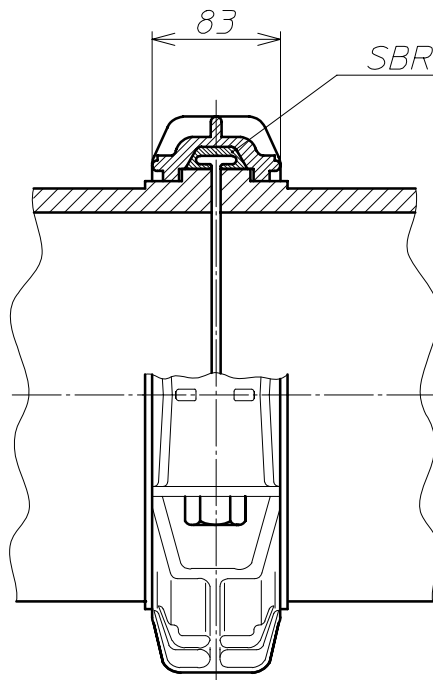
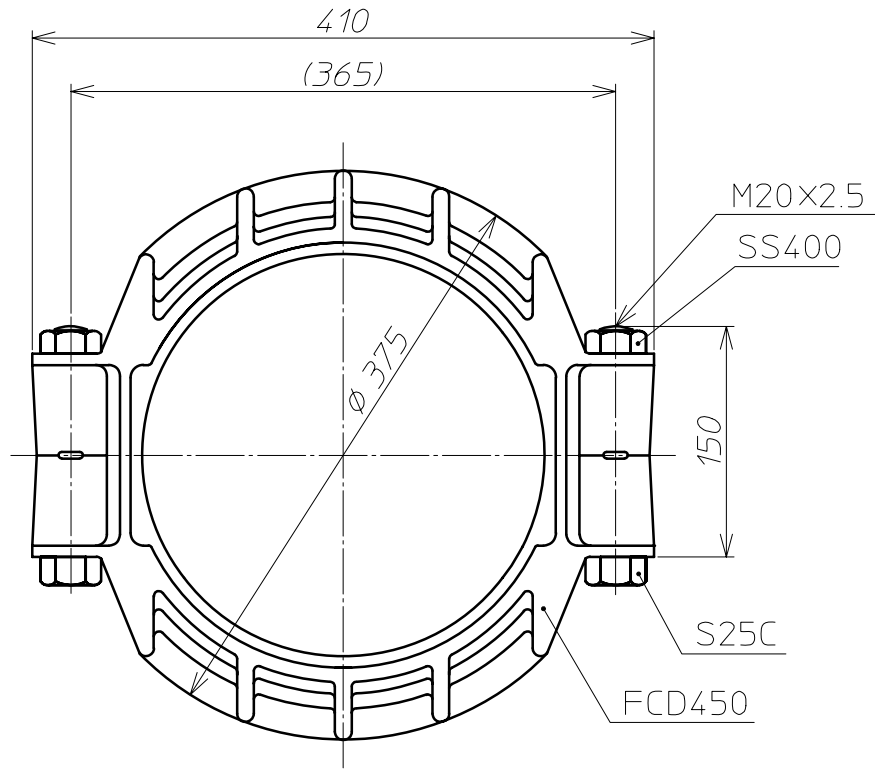
C

D

D

E

E



③				材	FCD450 SBR	備考	
②				質	S25C SS400		
①				投	影	尺	名
記号	箇所	年月日	変更記事	法		度	称
承	荻	検	大	製	大	2012.4.1	アズビル金門株式会社
認	生	図	塚	図	谷		番
							SP-VC0250C1-1010B

1

4

1

2

3

4

A

A

B

B

C

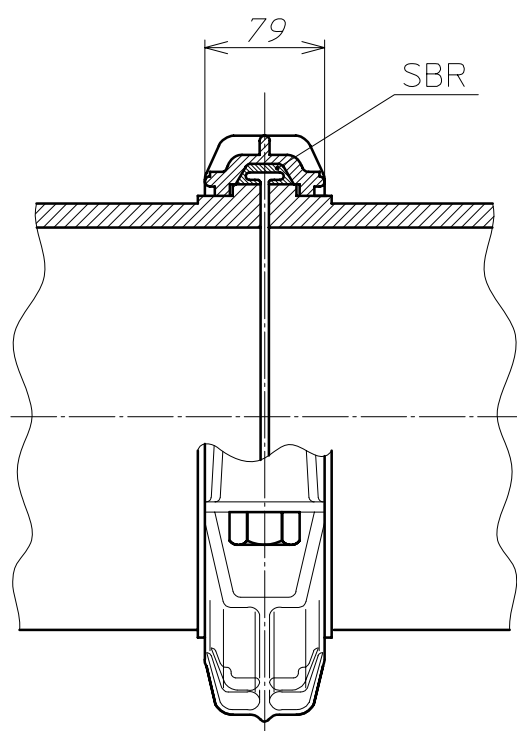
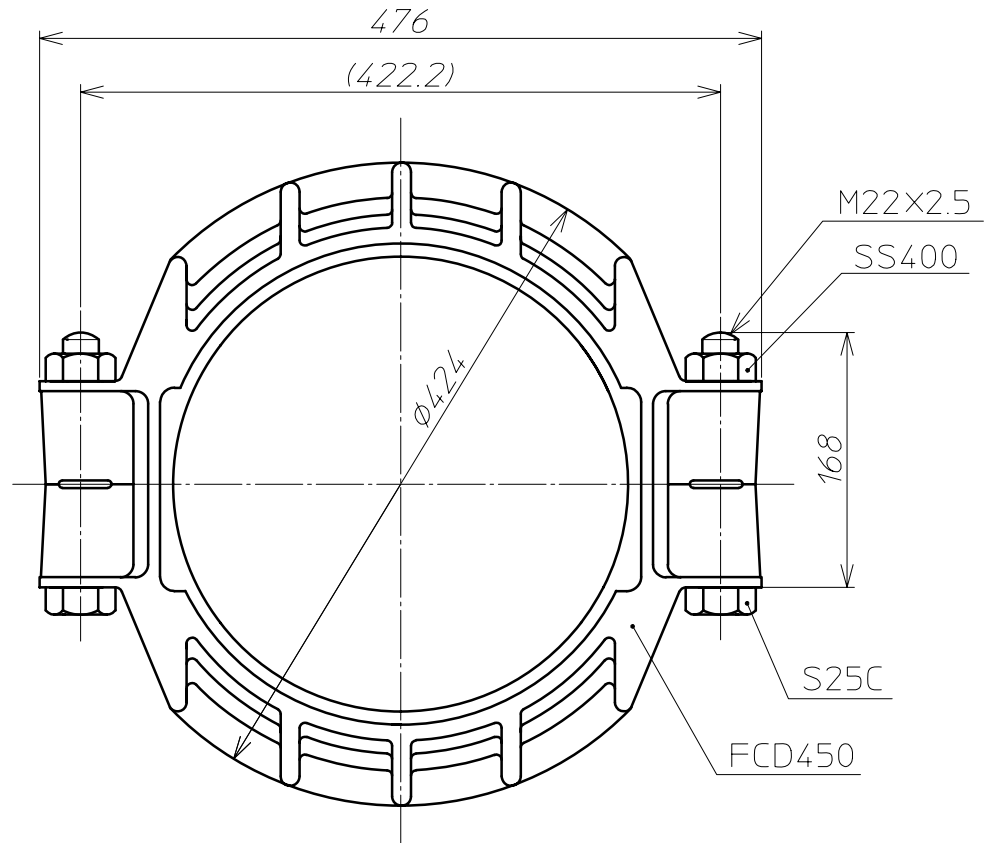
C

D

D

E

E



△3				材	FCD450 SBR	備考	
△2				質	S25C SS400	名	
△1				投	影	尺	
記号	箇所	年月日	変更記事	法	⊙	度	ビクトリックジョイント
承	荻	検	大	製	大	2012.4.1	アズビル金門株式会社
認	生	図	塚	図	谷		番
							SP-VC0300C1-1010B

1

4