

1

2

3

4

A

A

B

B

C

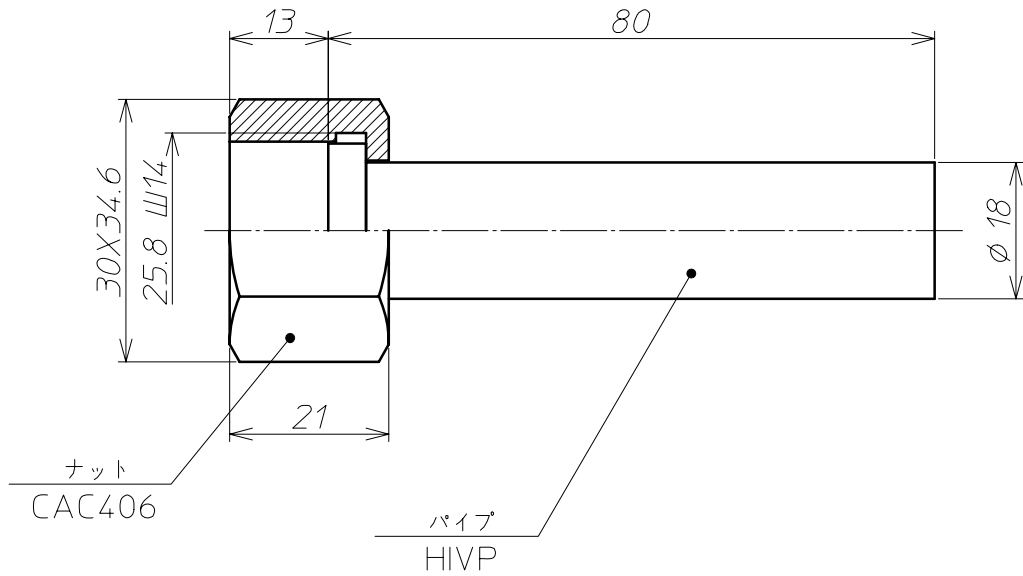
C

D

D

E

E



F

F

③				材	HIVP	備考	金門ねじ
②				質	CAC406		
①				投		尺	ビニール管用ユニオン
記号	箇所	年月日	変更記事	影		度	
承	荻	検	大	製	2012.4.1	アズビル金門株式会社	Y-UN013-U108
認	生	図	塚	図	大		

1

4