

1

2

3

4

A

A

B

B

C

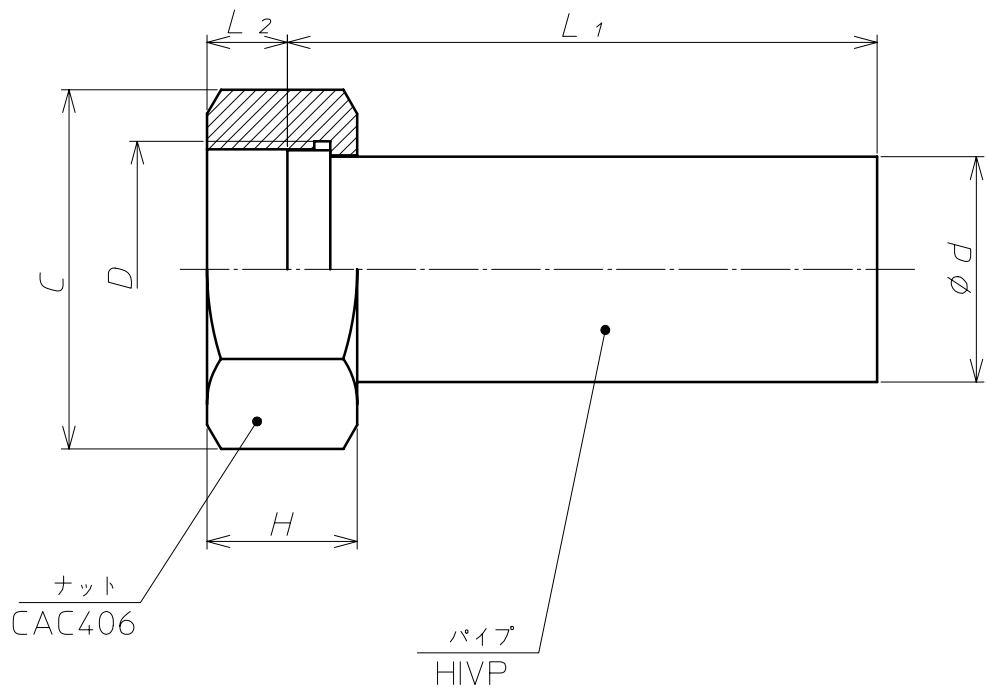
C

D

D

E

E



寸法単位 : mm

| 口径 mm | D | C 平径×対角 | H | L ₁ | L ₂ | d |
|----------|---------------|------------------|----|----------------|----------------|----|
| 30 | 47.8 \pm 11 | 58 \times 67 | 28 | 110 | 15 | 38 |
| 40 | 59.6 \pm 11 | 66 \times 76.1 | 33 | 120 | 19 | 48 |

| | | | | | | | | | |
|----|----|-----|------|----|------|------------|------------|---|--------------|
| F | ③ | | | | 材 | HIVP | 備考 | | |
| | ② | | | | 質 | CAC406 | | | |
| | ① | | | | 投 | 尺度 | 名称 | | |
| 記号 | 箇所 | 年月日 | 変更記事 | 影法 | 1:√2 | ビニール管用ユニオン | | | |
| 承認 | 荻生 | 検 | 大塚謙 | 製 | 大谷真 | 2012.4.1 | アズビル金門株式会社 | 番 | Y-UN030-U123 |

1

4