

1

2

3

4

A

A

B

B

C

C

D

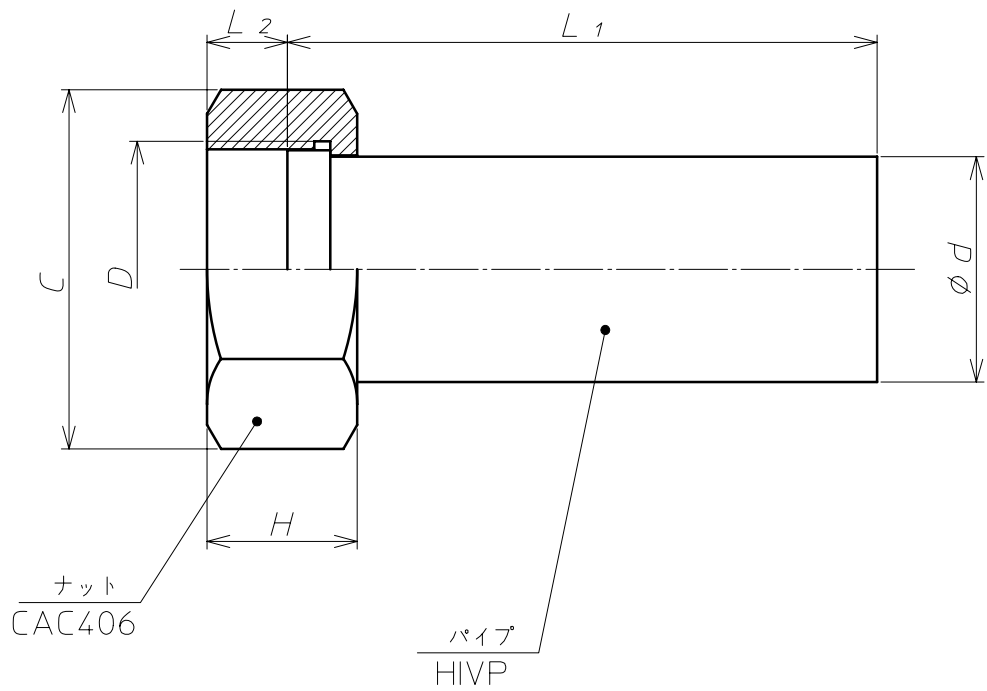
D

E

E

F

F



寸法単位 : mm

口径 mm	D	C 半径×対角	H	L ₁	L ₂	d
30	49.0 \pm 11	58 \times 67	28	110	15	38
40	56.0 \pm 11	66 \times 76.1	33	120	19	48

③				材	HIVP CAC406	備考	金門ねじ
②				質			
①				投		尺度	ビニール管用ユニオン
記号	箇所	年月日	変更記事	影法		1:√2	
承認	荻生	検	大塚謙	製	大谷真	2012.4.1	アズビル金門株式会社
							Y-UN030-U124

1

4