
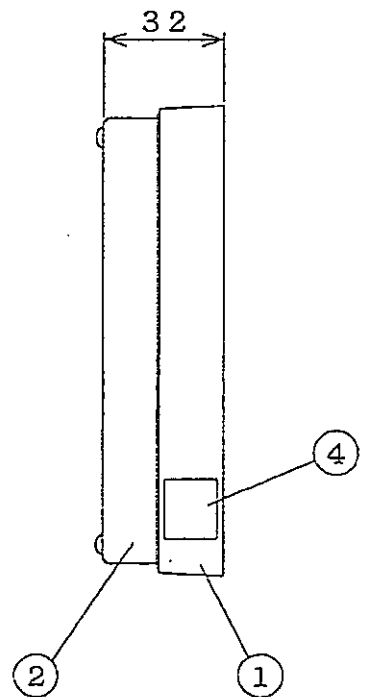
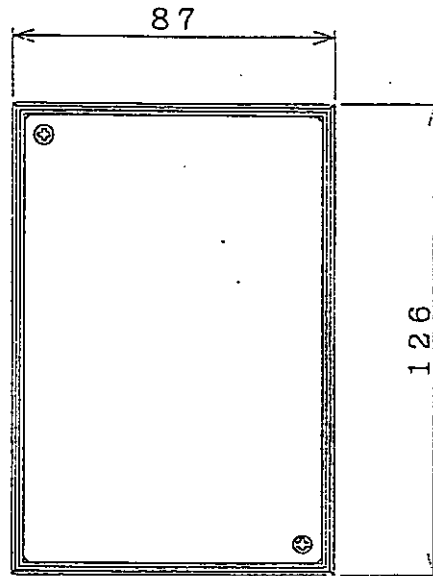
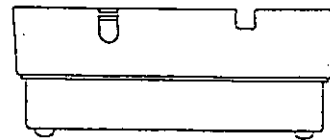


作成 昭和57年 7月 7日	ガス漏れ中継器 仕 様	登録No. B64AM-001
修正△平成 5年 8月26日		承認 確認 作成
修正△平成 年 月 日		
		新コスモス電機株式会社

型 名	SM-1
-----	------

型 式	DC6V 外部配線抵抗 50Ω
接続受信機型名	EB-700A、EB-700K
接続検知器型名	新コスモス電機(株)製 2段階有電圧信号型
検知器接続個数	1中継器当たり4個迄
	<div style="border-left: 1px solid black; border-right: 1px solid black; border-bottom: 1px solid black; padding: 5px;"> ただし、中継器を2個直列に接続して、拡張接続することが可能。 この場合、受信機側から見て1個目の中継器に、検知器が1個以上 接続されることが必要。(参考図参照) </div>
出力信号の優先順位	ガス漏れ警報・故障信号・通常信号の順に優先して発信
出力信号の電流容量	約10mA以下
外形寸法	L124×W87×H32mm
使用温度範囲	-10℃~50℃
取付方法	ネジ止め、ピッチ83.5mmのボックスカバーに適合

※ 本仕様は、性能向上のため変更する場合があります。

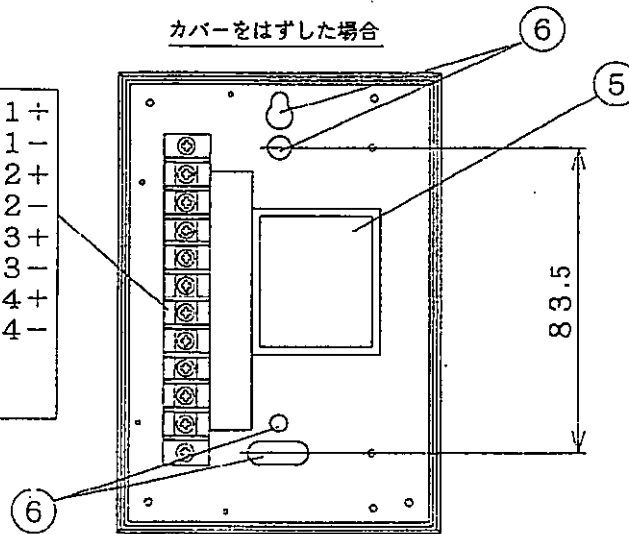


③

端子配列

- GL1.....検知器No 1 +
- GC1.....検知器No 1 -
- GL2.....検知器No 2 +
- GC2.....検知器No 2 -
- GL3.....検知器No 3 +
- GC3.....検知器No 3 -
- GL4.....検知器No 4 +
- GC4.....検知器No 4 -
- L出力+
- C出力-

カバーをはずした場合



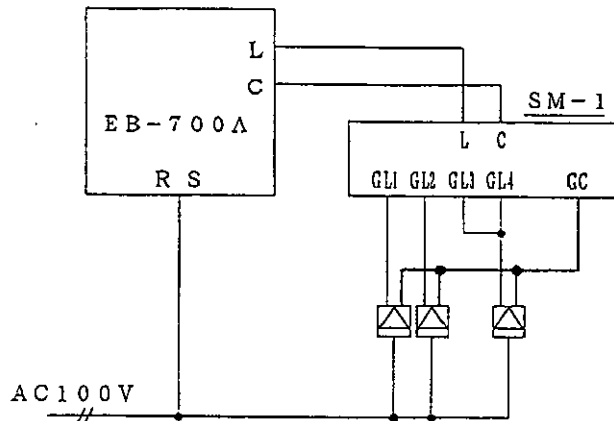
6	取付穴	ピッチ83.5mm
5	定格銘板	
4	主銘板	検定合格ラベル
3	端子板	10P 信号入力及び出力
2	カバー	
1	本体	ABS樹脂 成型品
番号	名称	材質及び備考

承認 [APPROVED] Y. MATSUBARA	機種名 [MODEL] SM-1
確認 [CHECKED] M. HAYAKAWA	題名 [TITLE] 外観図
設計 [DESIGN]	三角法 THIRD ANGLE PROJECTION
作成 [DRAWN] H. NAGAI	単位 UNIT mm
日付 [DATE] 1993. 8. 26	尺度 SCALE 1/2
	図番 [DRAWING. No] X-A051-101

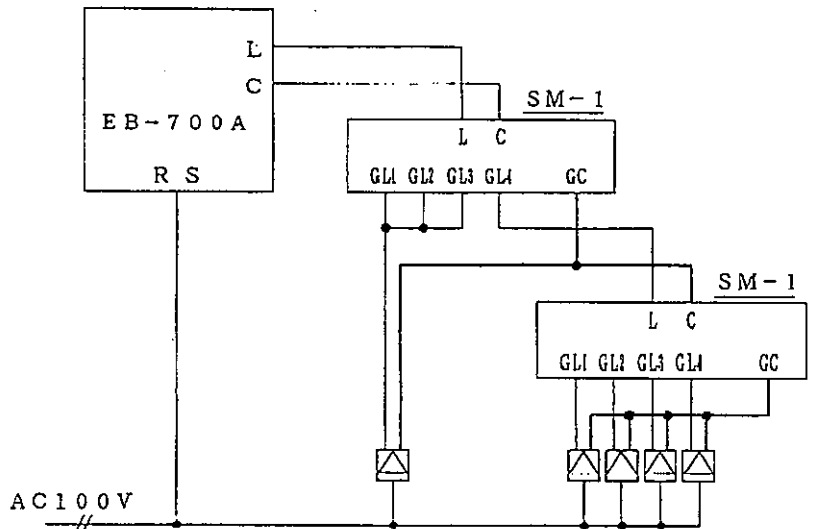
②			
①	93. 8.26	X-0694より転写	長井
①	82. 6.15	作成	早川

〈検知器及び受信機との接続方法と注意事項〉

1. 接続受信機名 EB-700A (受第56~16~1号)
2. 接続検知器型名 新コスモス電機(株)製、2段階有電圧信号型
3. 検知器接続個数 1中継器当たり4個迄です。3個以下の場合には、使用しているGL端子と、未使用のGL端子を接続して下さい。
接続しないと、L端子に故障信号が出ます。
4. 中継器の拡張接続 中継器は受信機からみて直列に2個まで接続して使用することができます。この場合2個目の中継器接続数は3個迄で、必ず1個目の中継器に1個以上の検知器が接続されるよう配線して下さい。
5. 検知器、受信機の接続方法 I



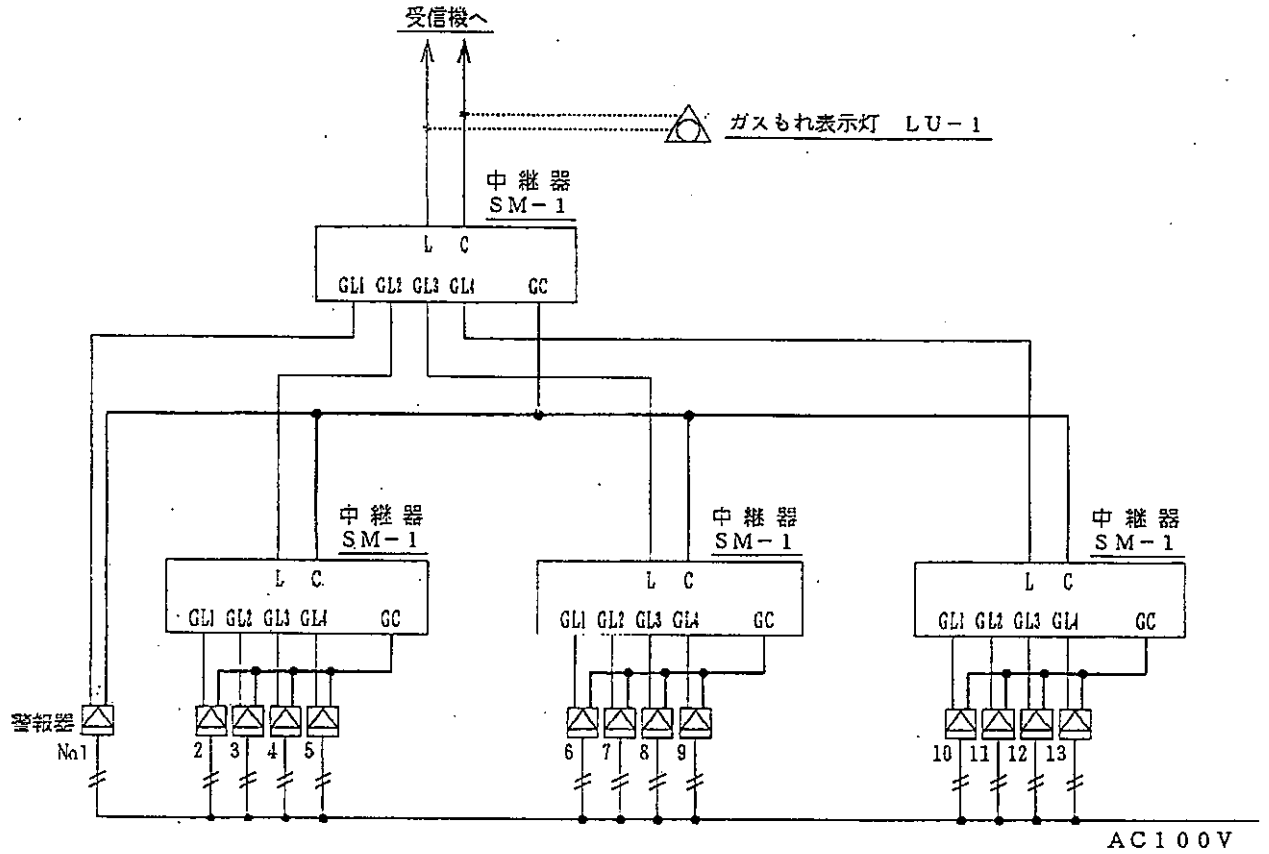
6. 検知器、受信機の接続方法 II



		APPROVED T. KAJINO	MODEL SM-1 (参考図)
		CHECKED Y. MATSUBARA	TITLE 接続方法と注意事項
③		DESIGN	THIRD ANGLE PROJECTION
②		DRAWN H. NAGAI	UNIT mm
①		DATE 1993. 8. 30	SCALE /
			DRAWING No.

(参考図)

1回線にガス警報器を5個以上、最大13個まで接続する場合。



注1) ガス検知器が13個より少ない場合、適宜検知器を減らせますが
No.1の検知器ははずせません。

注2) 中継器の(+)側入力端子(GL端子)に、あき端子ができる場合、
検知器の接がっているGL端子との間にわたりを取り、すべての入
力端子に電圧が供給されるようにしてください。

注3) 中継器の(-)側入力端子は、中継器の内部でコモンに接続されて
います。

<table border="1"> <tr> <td>3</td> <td></td> <td></td> <td></td> </tr> <tr> <td>2</td> <td></td> <td></td> <td></td> </tr> <tr> <td>1</td> <td></td> <td></td> <td></td> </tr> </table>	3				2				1				APPROVED T. KAJINO	MODEL SM-1 (参考図)
	3													
	2													
1														
CHECKED Y. MATSUBARA	TITLE 警報器13台接続方法	THIRD ANGLE PROJECTION	UNIT mm	SCALE /										
DESIGN	DRAWN H. NAGAI	DRAWING No.												
	DATE 1993. 8. 30													