

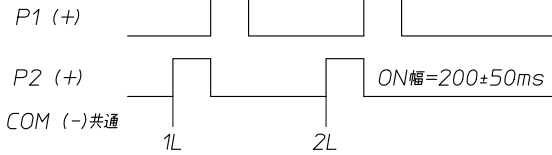
1

2

3

4

パルスの仕様



マイコンメーター

呼称	SK25BL	
使用最大流量	m ³ /h	2.5
常用使用圧力	kPa	2.8±0.5
使用最大圧力	kPa	10
始動流量	L/h	1
最大指示量	m ³	9999
最小指示量	L	0.2
計量室体積	L/rev.	0.7
接続管	15A/20A	
口金ねじ	M36×2	
質量	kg	2.3

A

B

C

D

E

F

A

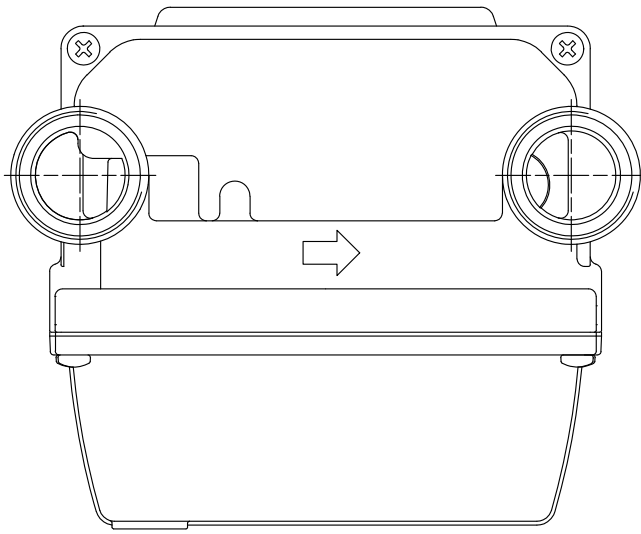
B

C

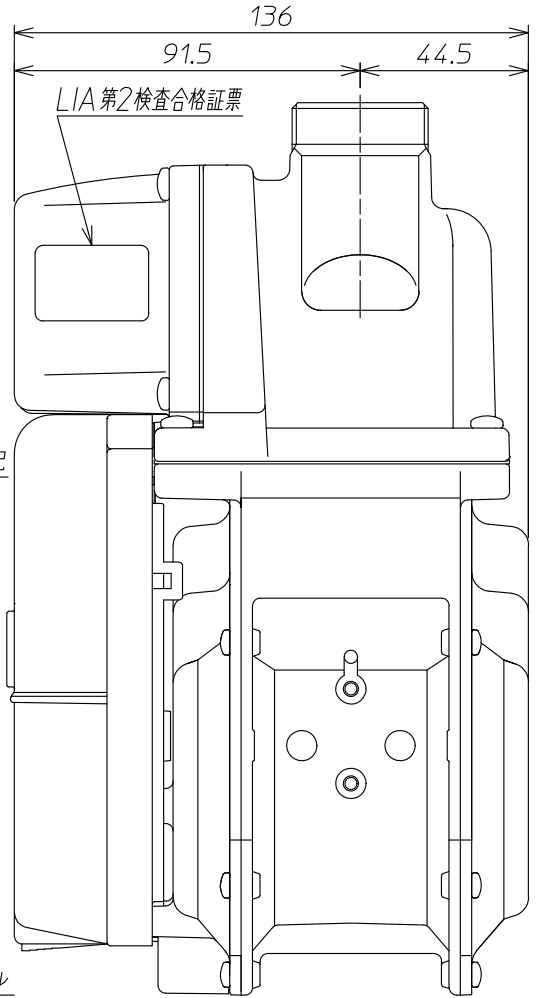
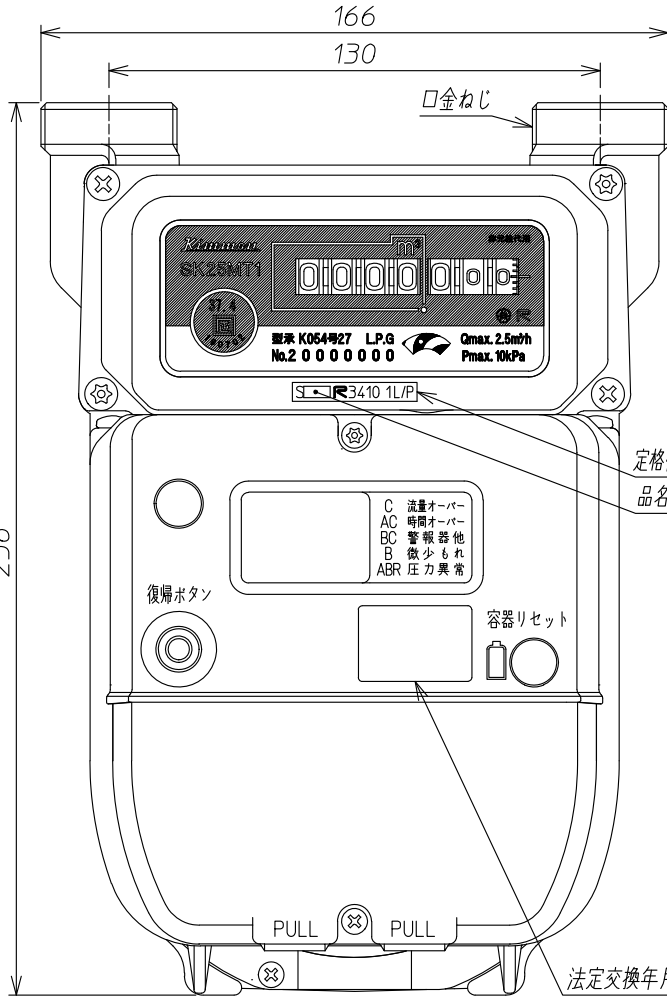
D

E

F



仕様区分	品名記号
標準仕様	P07
簡易ガス仕様	P08
集合住宅仕様	P09
全農A仕様	P37



③				材		備考	SK25BL
②				質			
①				投影法		尺度	外観図及び仕様
記号	箇所	年月日	変更記事			1:2	
承認	石関	検	鈴木	製	清水	2015.4.10	アズビル金門株式会社
							Z-SK25-A110D

1

4

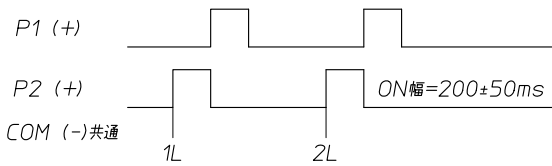
1

2

3

4

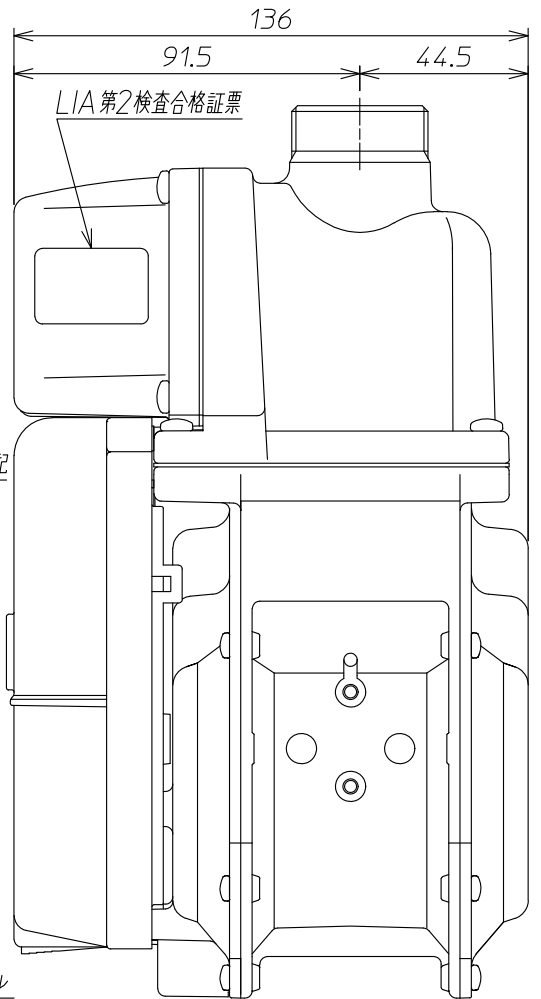
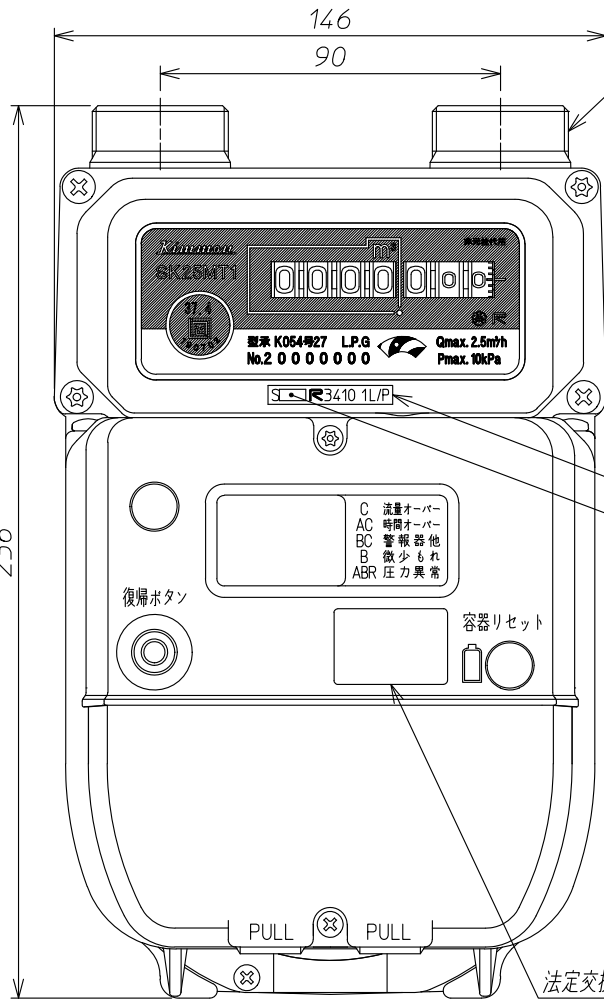
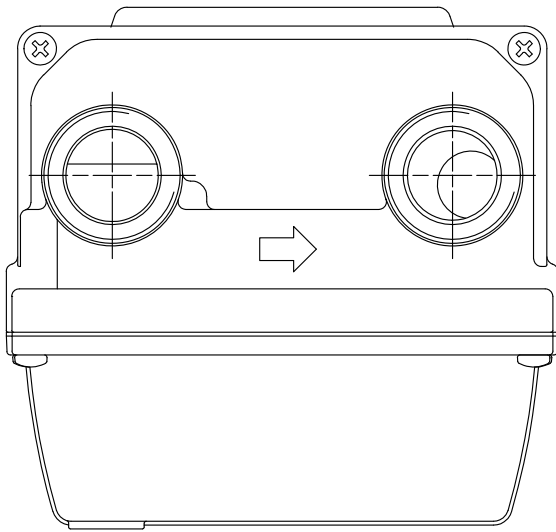
パルスの仕様



マイコンメーター

呼称	SK25NL	
使用最大流量	m ³ /h	2.5
常用使用圧力	kPa	2.8±0.5
使用最大圧力	kPa	10
始動流量	L/h	1
最大指示量	m ³	9999
最小指示量	L	0.2
計量室体積	L/rev.	0.7
接続管	15A/20A	
口金ねじ	M36×2	
質量	kg	2.3

仕様区分	品名記号
標準仕様	P07
簡易ガス仕様	P08
集合住宅仕様	P09
全農A仕様	P37



③	材	備	SK25NL
②	質	考	
①	投	名	外観図及び仕様
記号	箇所	年月日	変更記事
承認	石関	検	鈴木
	製	清水	2015.4.9
	アズビル	金門	株式会社
	図	番	Z-SK25-A100D

新SK25マイコンメーター仕様書

型式	共通型	SK25NL	SK25BL	
計 量 部	メーター入口	上入口		
	本体口金寸法	20A M36×2	20A M36×2	
	口金中心距離	90mm	130mm	
	流れの方向	左入口		
	使用最大流量(※1)	2.5m ³ /h		
	計量室体積	0.7L/rev.		
	常用使用圧力	2.8±0.5kPa		
	使用最大圧力	10kPa		
	最大指示量	9999.999m ³		
	最小目盛	0.2L		
遮 断 部	作動方式	モーター式		
	弁気密	4.2kPa		
	弁作動表示	液晶(LCD)および赤ランプ(LED)		
マ イ コ ン 制 御 部	遮断機能	合計・増加流量遮断、使用時間遮断、テスト遮断、 感震器作動遮断、圧力低下遮断、外部センサ遮断、 電池電圧低下遮断、検定有効期間満了遮断		
	警告機能	流量式微小漏洩警告、圧力式微小漏洩警告、 調整圧力異常警告、閉塞圧力異常警告、 遮断異常警告、電池電圧低下警告、検定有効期間満了警告		
	表示機能	セキュリティ表示、遮断表示、警報表示、容器リセット		
	機能設定方法	簡易設定、電文設定器 または センター設定による		
	復帰安全確認時間	50秒(区分1-2で使用時間遮断した場合は約150秒)		
	入 出 力 制 御	入出力数	5	
		入出力端子名	DT、SG端子	パルス出力端子 警報器入力端子 外部1端子 外部2端子
	パ ル ス 出 力 ※ 2	信号形態	電文	無電圧(オープントレイン) ON-OFF信号
		出力単位	1L/p(標準)	10L/p(特注) 100L/p(特注)
		ON幅(ms)	200±50	600±50
最大定格電圧		24V		
最大定格電流		10mA		
内部抵抗		120±20Ω		
出力数		3端子		
電 源	リチウム電池(10年対応)			
使用環境温度	-30~+60℃			
標準塗装色	ライトグレー(マンセル記号 5Y 7.5/1相当)			
質 量	約2.3kg			
梱包内容(同梱)	6台			

※1:LPG実流量(圧損150Paの場合)SK25NL→4.8kg/h、SK25BL→4.6kg/h

※2:パルス出力単位は、出荷後の変更不可