

1972年 **N** 開発

2005年 **Z** 誕生
小型6号マイコンメーター

2008年 **J** へ進化

1号～6号統合化マイコンメーター

JB1、1.6、2.5、4、6



NB1、1.6



NB2.5



NB4、6

N型メーターの性能を継承した
小型・軽量・高性能統合化メーター

JB型マイコンメーター

特
長

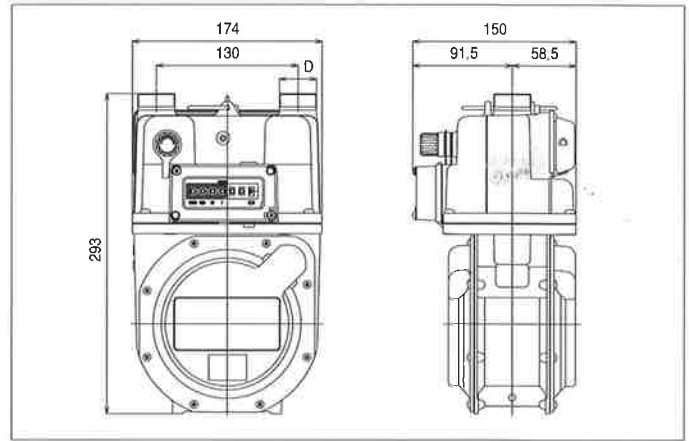
- 「高さ31mm」「奥行き6mm」の小型化(現行NB6比)
- 「質量1.3kg」の軽量化(現行NB6比)
- 信頼性の高い「扇形バルブ」を継承
- 1機種で1号～6号に対応
- 工場修理時に必要号数に変更
- 汎用型も対応

azbil

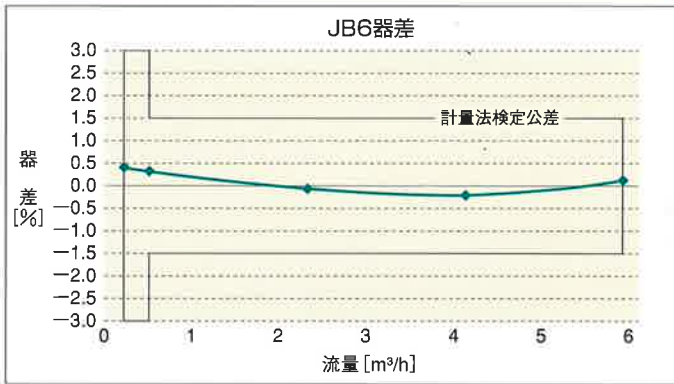
仕様

マイコンメーター						
呼称		JB1	JB1.6	JB2.5	JB4	JB6
仕様最大流量	m ³ /h	1	1.6	2.5	4	6
仕様最大圧力	kPa	3.5				
最大指示量	m ³	9999				
最小指示量	L	0.2				
計量室体積	L/rev.	1.2				
接続管		20A				
口金ねじ	D	M34×1.5				
		W36.3 山11.5				
		W36.9 山11				
質量	kg	3.1				

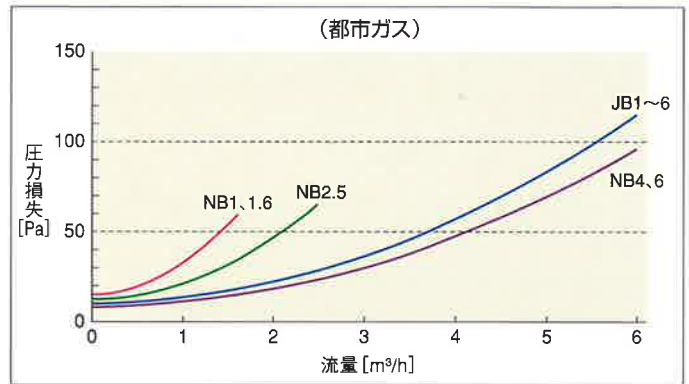
寸法図



器差性能曲線



圧力損失曲線



比較写真



azbil

アズビル金門株式会社

〒170-0004 東京都豊島区北大塚一丁目14番3号
URL: <https://ak.azbil.com/>

- 安全に関するご注意**
ご使用前に取扱説明書をよくお読みの上、正しくお使いください。
- 施工に関するご注意**
工事要領書をよくお読みの上、適切に施工を行ってください。
- 廃棄について**
この商品を廃棄するときは廃棄物処理法第12条(事業者の処理)に従って、適切に処理してください。

最寄りの支店・営業所の電話番号は、
アズビル金門株式会社ホームページ企業情報の事業所所在地にてご案内しております。

製品に関するお問い合わせ

製品サポートセンター 0800-222-3322 (通話無料)

受付時間: 10:00~12:00 13:00~17:00

(土曜、日曜、祝祭日、および年末年始、春季、夏季の弊社休業日を除く)