

都市ガス用超音波ガスメーター

型式 U
-Ultrasonic Flowmeter-



スマートなフォームで高機能
アズビル金門の都市ガス用超音波ガスメーター

特長

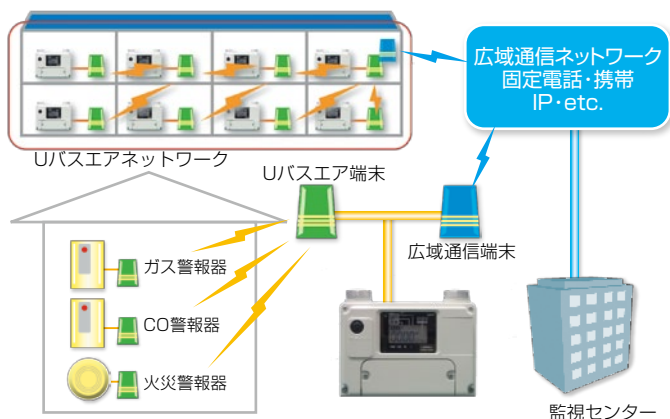
小型・軽量

膜式メーター（NS型）比で、大幅な小型化・軽量化を実現。メーター設置時の負荷を軽減し、省スペースで設置できます。



多彩な通信機能

Aライン通信およびUバス通信を標準搭載しました。自動検針システムや設備監視システムとの連携が可能です。



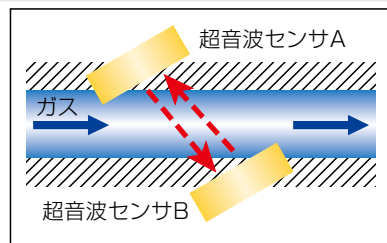
安心・安全の保安機能表示

遮断や警報などの事象を、LCDで表示します。メーターの状態が明確になり、その後の対処についても迅速に対応可能です。

機能	動作事由	動作条件	LCD表示
遮断	合計流量オーバー	メーター号数に比して、あり得ない大流量のガス流量が生じた場合	Q
	個別最大流量オーバー	メーター号数に比して、不自然に大きな流量の増加が生じた場合	K
	継続使用時間オーバー	ガス流量に変動がないまま、異常に長時間連続してガスが流れている場合	J
	逆流検出	メーターを逆付けして、所定流量のガスが流れた場合	R
	遮断中の流量有検出	遮断状態でガスが流れた場合	前事象表示
	感震入力	感震センサから信号が入力された場合	G
	圧力低下入力	異常低圧時に圧力センサから信号が入力された場合	P
	外部信号入力	外部の警報器から信号が入力された場合	A
	遮断弁復帰時の漏洩	遮断弁を復帰後、所定時間にガスが漏れた場合	前事象表示
	センタ設備からの信号	センタ設備から遮断命令を受信した場合	C
警報 or 遮断	電池電圧低下	マイコンを動かす電池電圧を自己診断し、残量が少なくなったとき	V
	内部漏洩検知	所定の日数連続してガスの流れが認められ、メーターがわずかも動いている場合	N
点検	テストスイッチ	マイコンが正常に作動し、遮断弁が遮断されるかどうか点検する。	T

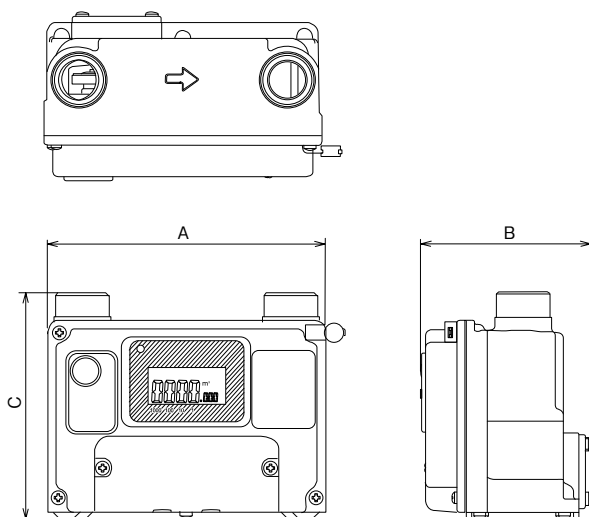
超音波ガスメーターのしくみ

流路に2つの超音波センサ（A・B）を対向して配置し、センサAからの超音波がセンサBに届く時間と、センサBからの超音波がセンサAに届く時間をそれぞれ測定し、その差から得られる流速より流量を算出します。



仕様

型式	U1.6	U2.5	U4	U6
使用気体	都市ガス（12Aまたは13A）			
使用最大流量	1.6m³/h	2.5m³/h	4m³/h	6m³/h
口金ネジ	[M34×1.5]	[W36.3 山11.5]	[W36.9 山11]	
口金中心距離	130mm			
ガス入口	左入口			
使用最大圧力	3.5kPa			
最大指示量	9999.999m³			
最小指示量	1L			
保存温度範囲	-30～70℃			
動作温度範囲	-30～60℃			
外部気密圧力	10kPa			
外形寸法	173mm (A) × 106mm (B) × 141mm (C)			
質量	1.8kg			



アズビル金門株式会社

〒170-0004 東京都豊島区北大塚一丁目14番3号
URL: <https://ak.azbil.com/>

製品に関するお問い合わせ

製品サポートセンター 0800-222-3322 (通話無料)
受付時間: 10:00～12:00 13:00～17:00
(土曜、日曜、祝祭日、および年末年始、春季、夏季の弊社休業日を除く)

最寄りの支店・営業所の電話番号は、アズビル金門株式会社ホームページ企業情報の事業所所在地にてご案内しております。