

# カナリヤ™ LPガス警報器

コンパクト  
パック  
サイズ



(原寸大)

わずか  
**200g**

さらに小さく、もっと使いやすく



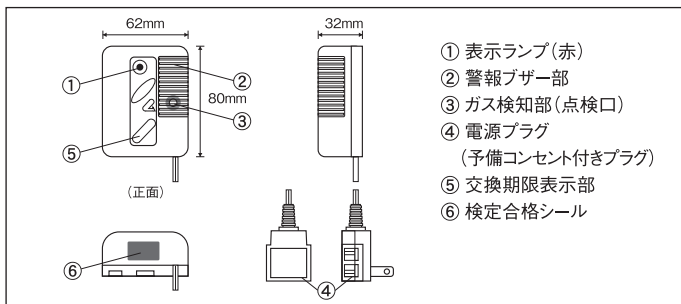
タテ付けヨコ付けどちらでも取付可能  
場所に応じたフレキシブルな取付が可能に。

# 取付場所に応じてタテ、ヨコどちらでも取付けられます。

## 仕様

品名	LPガス警報器
代表型式	KTS-P100、KTS-P100(S)
詳細型式	KTS-P100M、KTS-P100M(S)
検知対象	LPガス専用 (不完全燃焼および酸素欠乏による中毒防止用ではありません)
警報濃度	爆発下限界濃度(LEL)の1/100以上1/4以下
検知方式	接触燃焼式
警報方式	即時警報型自動復帰式
表示ランプ	赤色ランプ:即時点滅
警報音	電子ブザー断続鳴動:即時
警報音量	70dB/m以上
外部出力	(無し)
応答時間	30秒以内
通電表示	赤色ランプ点灯
電源	AC100V±10%、50/60Hz共用
消費電力	約1.0W(監視時・警報時)
使用温度	-10~+40℃(結露しないこと)
初期鳴動防止	約40秒(赤色ランプ点灯)
電源コード	KTS-P100 :約2.5m(予備コンセント付きプラグ) KTS-P100(S):約35cm
寸法・質量	幅62×高80×奥32mm(突起物を除く)、約200g
取付方法	取付金具による壁掛け式 取付姿勢:縦、横どちらでも可
付属品	・取扱説明書、保証書1部 ・点検ガス1個 ・鳴ったらシール1枚
オプション品	・取付金具1個 ・コード振れ止め3個 ・木ネジ(長)3本 ・木ネジ(短)2本

## 外観図



**有効期限の年**  
20XX年

**警報器の交換期限をお確かめください**  
有効期限5年の警報器は、本体に貼付されている“交換期限表示ラベル”の有効期限にたがって新品と交換してください。

**安全に関するご注意**

- ご使用前に必ず「取扱説明書」をよくお読みのうえ、正しくお使いください。
- 設置工事ともなう商品については、お買い上げの販売店または専門業者にご依頼ください。工事に不備があると事故の原因になるおそれがあります。

## 取付イメージ

**● タテ取付けの場合 ●**

**● ヨコ取付けの場合 ●**

**ヨコにも取付けが可能です!**

下の写真のように、ヨコ取付けの場合は**警報器の点検口を下(床面側)**にしてください。

**azbil** アズビル金門株式会社  
〒170-0004 東京都豊島区北大塚一丁目14番3号  
URL: <https://ak.azbil.com/>

製品に関するお問い合わせ  
製品サポートセンター **0800-222-3322** (通話無料)  
受付時間: 10:00~12:00 13:00~17:00  
(土曜、日曜、祝祭日、および年末年始、春季、夏季の弊社休業日を除く)

最寄りの支店・営業所の電話番号は、  
アズビル金門株式会社ホームページ企業情報の事業所所在地にてご案内しております。