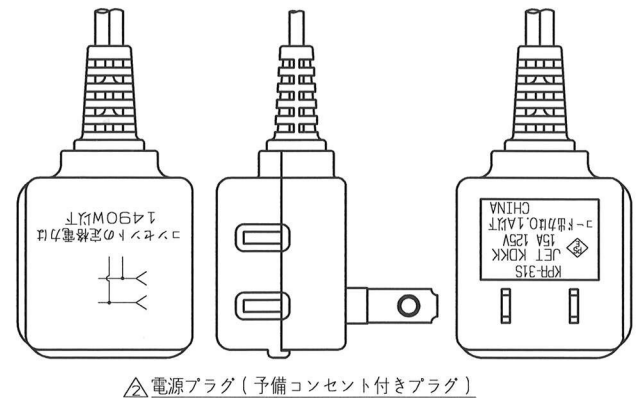
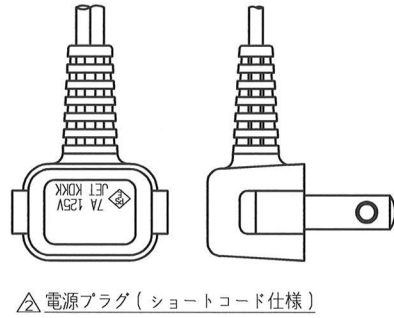
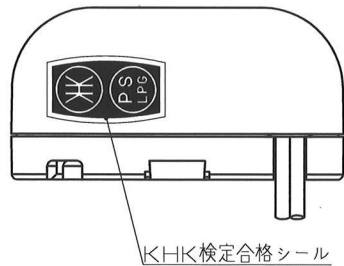
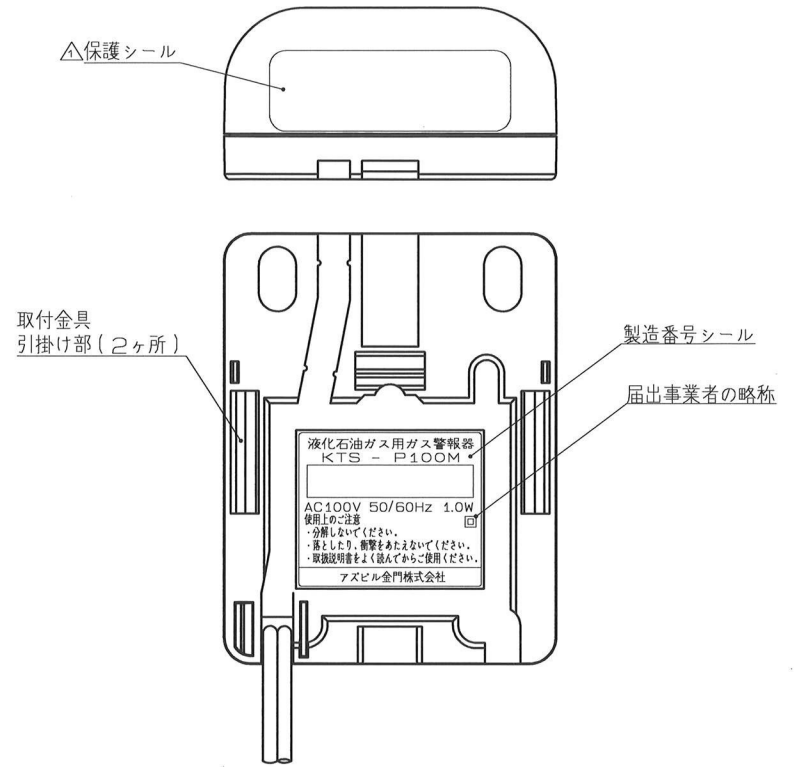
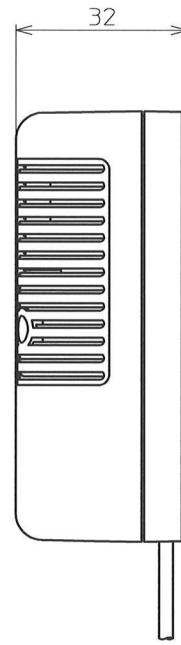
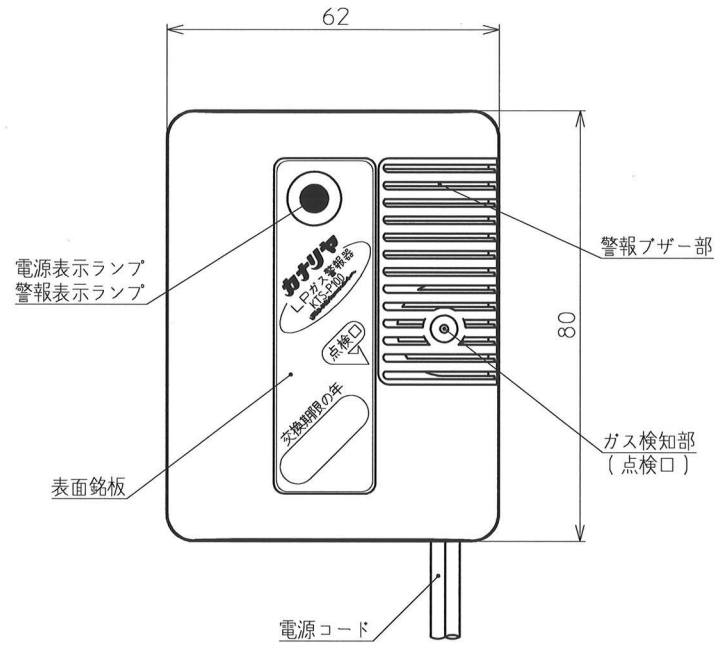


L P ガス用警報器 仕様書

品名	L P ガス警報器		
代表型式	K T S - P 1 0 0、 K T S - P 1 0 0 (S)		
詳細型式	K T S - P 1 0 0 M、 K T S - P 1 0 0 M (S)		
検知対象	L P ガス専用 (不完全燃焼および酸素欠乏による中毒防止用ではありません)		
警報濃度	爆発下限界濃度 (L E L) の 1 / 1 0 0 以上 1 / 4 以下		
検知方式	接触燃焼式		
警報方式	即時警報型自動復帰式		
表示ランプ	赤色ランプ : 即時点滅		
警報音	電子ブザー断続鳴動 : 即時		
応答時間	3 0 秒以内		
警報音量	7 0 d B / m 以上		
外部出力	(無し)		
通電表示	赤色ランプ点灯		
電源	A C 1 0 0 V ± 1 0 % , 5 0 / 6 0 H z 共用		
消費電力	約 1.0 W (監視時・警報時)		
使用温度	- 1 0 ~ + 4 0 ° C (結露しないこと)		
初期鳴動防止	約 4 0 秒 (赤色ランプ点灯)		
電源コード	K T S - P 1 0 0 : 約 2.5 m (予備コンセント付きプラグ) K T S - P 1 0 0 (S) : 約 3 5 c m		
寸法・質量	8 0 (H) × 6 2 (W) × 3 2 (D) m m (突起物を除く), 約 2 0 0 g		
取付方法	取付金具による壁掛け式 取付姿勢 : 縦、横どちらでも可		
付属品	取扱説明書・保証書 1 部 点検ガス 1 個 鳴ったらシール 1 枚		
オプション品	取付金具 1 個 コード振れ止め 3 個 木ネジ (長) 3 本 木ネジ (短) 2 本		



KTS-P100M :コード長 約2.5m (予備コンセント付きプラグ)
 KTS-P100M(S) :コード長 約35cm (ショートコード仕様)

△				材質		備考	代表型式: KTS-P100
△	2	15.3.6	ACコード変更	投影法	尺度	名称	外観寸法図
△	1	14.7.30	「保護シール」追加				
記号	箇所	年月日	変更記事		1:1		
承認	伊藤	製	小松	2014.7.30	アズビル金門株式会社	図番	G-KTSP100M-A000C