




信号変換器

製品仕様書

型式 OC-4N

新コスモス電機株式会社

改訂番号	1	信号変換器 製品仕様書		登録No.LCS3-043		
作成日	1999年02月19日			承認	確認	作成
改訂日	2000年10月10日					
新コスモス電機株式会社	型式	OC-4N				

入力信号 2段階有電圧2線式及び3段階有電圧2線式
 (監視時 DC6V、ガス漏れ警報時 DC12V、不完全燃焼警報時 DC18V)

適合警報器 有電圧出力型警報器 (DC0-6-12V又はDC0-6-12-18V)

出力信号 フォトランジスタオープンコレクタ ガス漏れ警報時及び不完全燃焼警報時ON

出力定格 ON電圧DC0.2V以下 (ON電流DC0.5mA時)

出力信号遅延回路 + 4秒
 45秒
 - 11秒

消費電流 DC約2mA (入力DC12V、オープンコレクター信号出力時)

作動点検 押しボタンスイッチONで発光ダイオード点灯、出力ON (即時)

表示ランプ 緑色発光ダイオード

接続方式 入力: 2Pコネクタ式
 出力: 2芯リード線 (赤白平行線、赤⊕、白⊖、300mm)

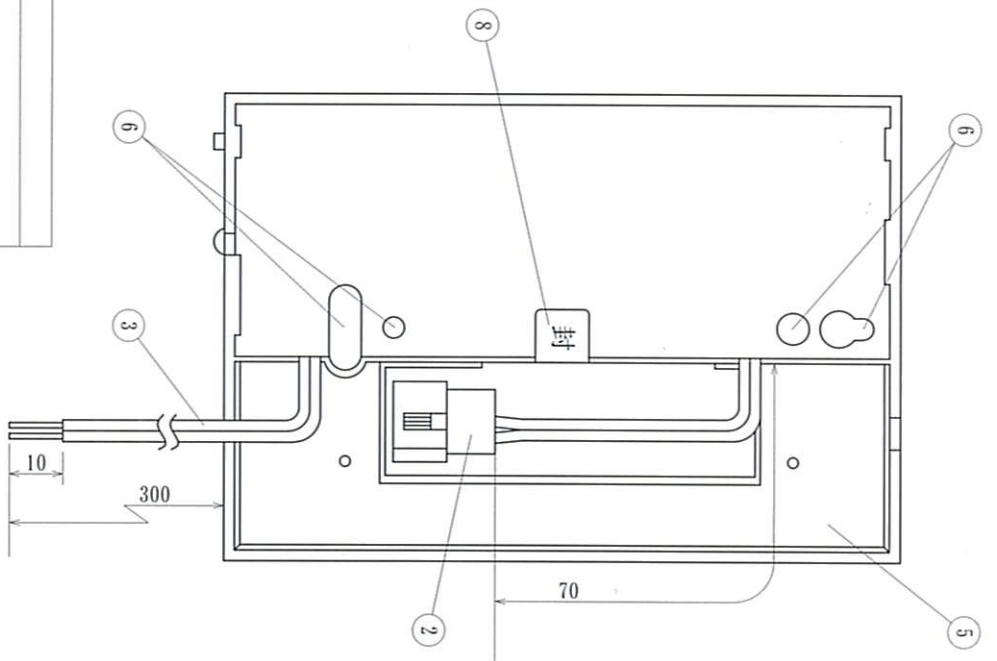
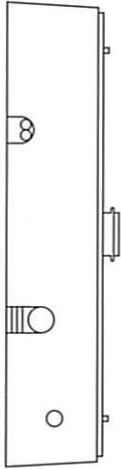
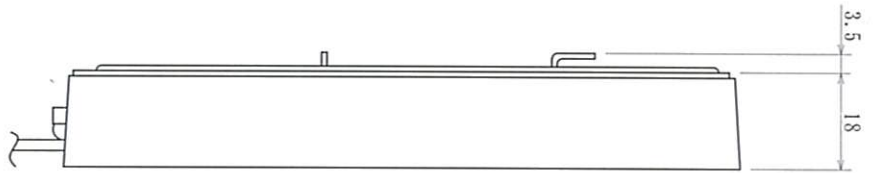
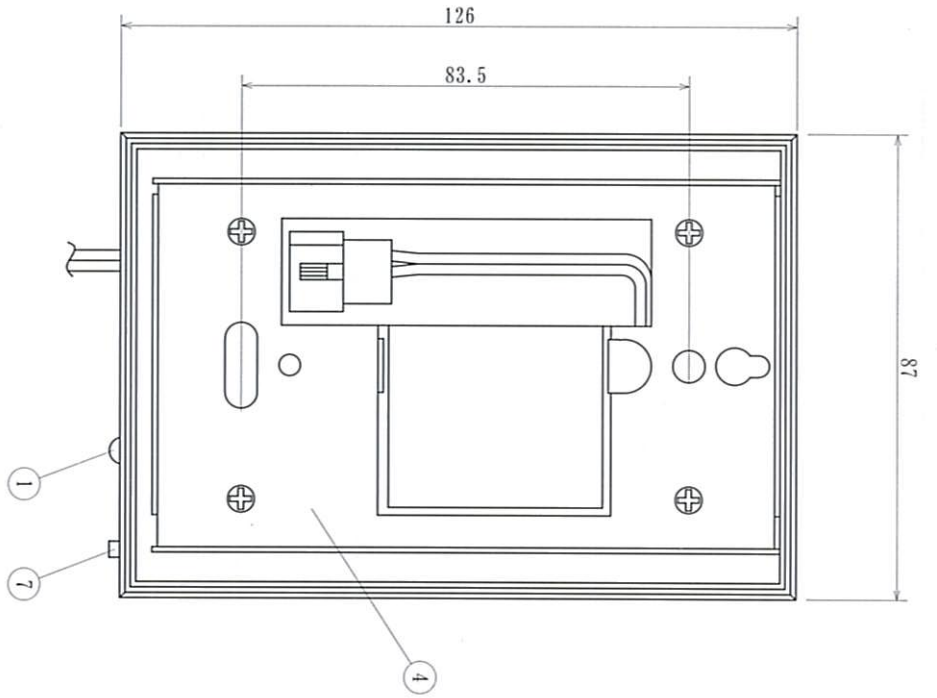
外形寸法 W87×H126×D18mm (突起部分は含まない)

質量 約120g

使用温度範囲 -10℃~+50℃

取付方法 木ネジによる固定壁掛け式 (ボックスへの取付も可能)

付属品 木ネジ (φ3.1×25) 2
 コネクタ (メス L=190mm) 1 (LPガスのみ)



8	封印シール		
7	点検スイッチ		
6	取付穴	ピッチ 83.5mm	
5	ケーブル収納部		
4	取付板		
3	出力信号線	0.5mm ² ×2 30cm・赤白	
2	入力コネクタ	2P 白+, 灰-	
1	発光ダイオード	緑色	
番号	名	称	備考

2		
1		
0	99. 1. 12	作成

承認 [APPROVED]	Y. MATSUBARA	検閲 [CHECKED]	M. HAYAKAWA	設計 [DESIGN]	N. YAMAMOTO	作成 [DRAWN]	N. YAMAMOTO	日付 [DATE]	1999. 1. 12	山本
機種名 [MODEL]	OC-4N									
題名 [TITLE]	外觀図									
第三角法 [THIRD ANGLE PROJECTION]	単位 [UNIT]	尺度 [SCALE]								
1/1	mm	1/1								
図番 [DRAWING NO.]	X-A019-400									