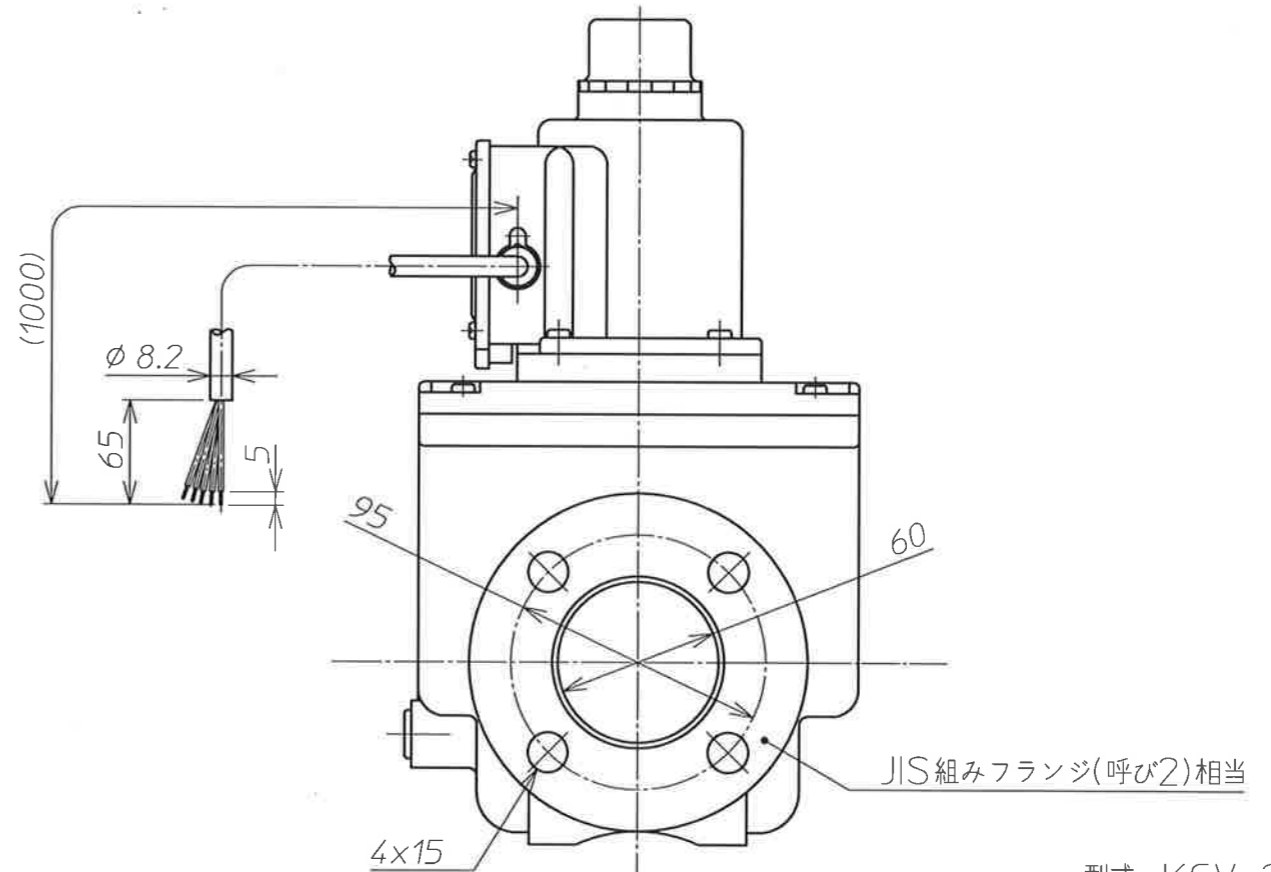
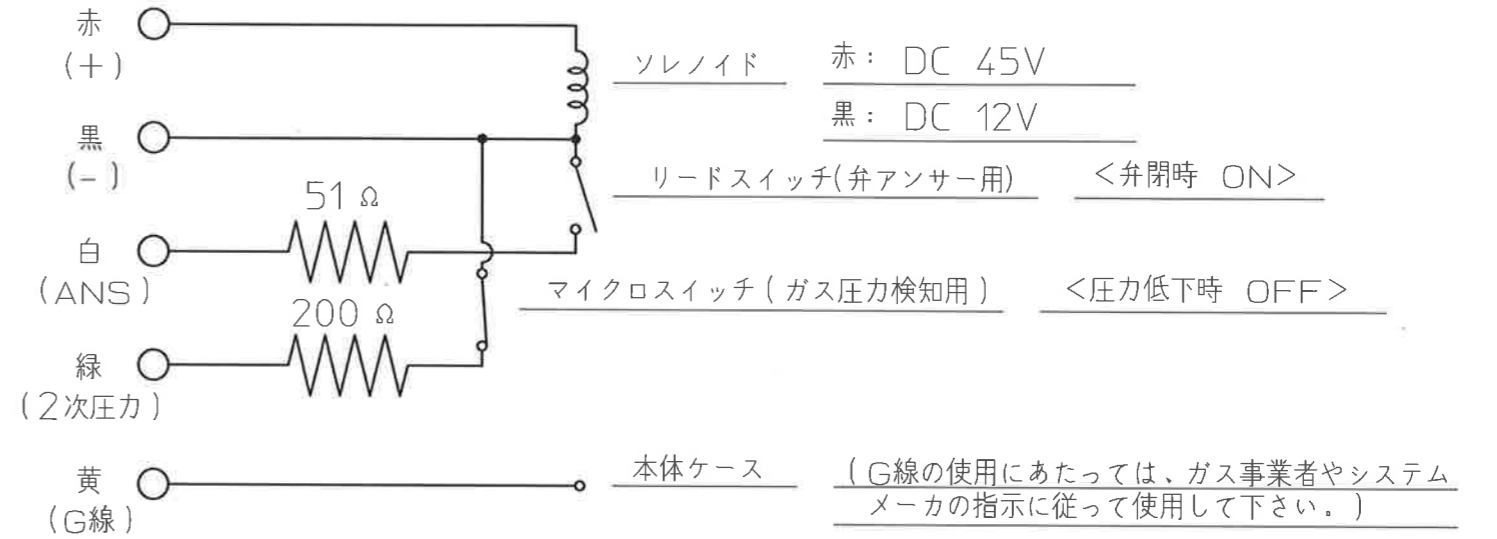


注1) 外観塗装色：日本塗料工業会UN-60 (マンセルN-6相当)

2) 開閉表示

弁開時青色表示：透明表示キャップにて青色リセットボタンで表示

配線図



型式：KCV-2-50P

3					材		備	
2	5	16.6.17	フランジシール、平面図ケーブル先端削除、寸法線修正		質		考	LPガス用
1	12.4.1		図枠変更		投	尺	名	ガス警報遮断弁・外観寸法図
記号	箇所	年月日	変更記事		影	度	称	
承認	増田	検	片桐	製	伊藤	1999.3.19	アズビル金門株式会社	Z-KCV250P-A000A