

1

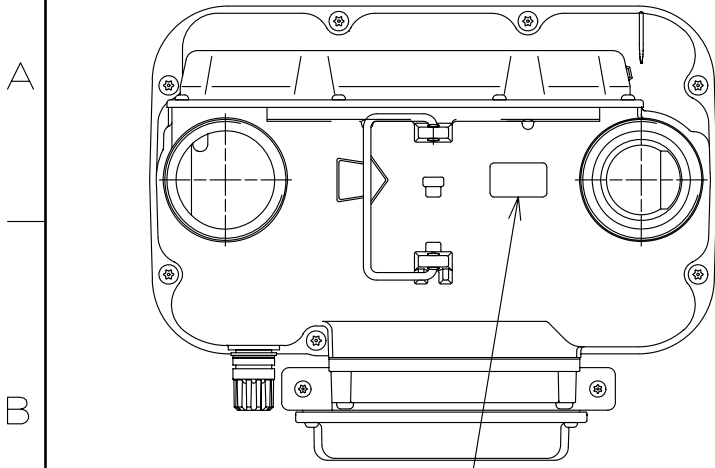
2

3

4

業務用マイコンメーター

呼称	SBK10-200	SBK16-200
使用最大流量	m ³ /h	10
使用最大圧力	kPa	10
最大指示量	m ³	99999
最小指示量	L	2
始動流量	L/h	3
計量室体積	L/rev.	4
接続管		32A
口金ねじ		M56x2
質量	kg	11.8



品名シール

IN
↓OUT
↑

300

220

証印シール
位置例

口金ねじ

LIA 第2検査
合格証票

Azbil Kimmon Co.-Ltd.

リセット

422

240

92

A

B

C

D

E

A

B

C

D

E

③

②

①

記号

箇所

年月日

変更

記事

材

質

投

影

法

尺

度

1:4

備

考

名

称

外

観

図

及

び

仕

承

認

石

関

検

査

鈴

木

製

清

水

2014.16

アズビル

金

門

株

式

有

限

公

司

番

Z-SBK16-A000B

1

4

F

F