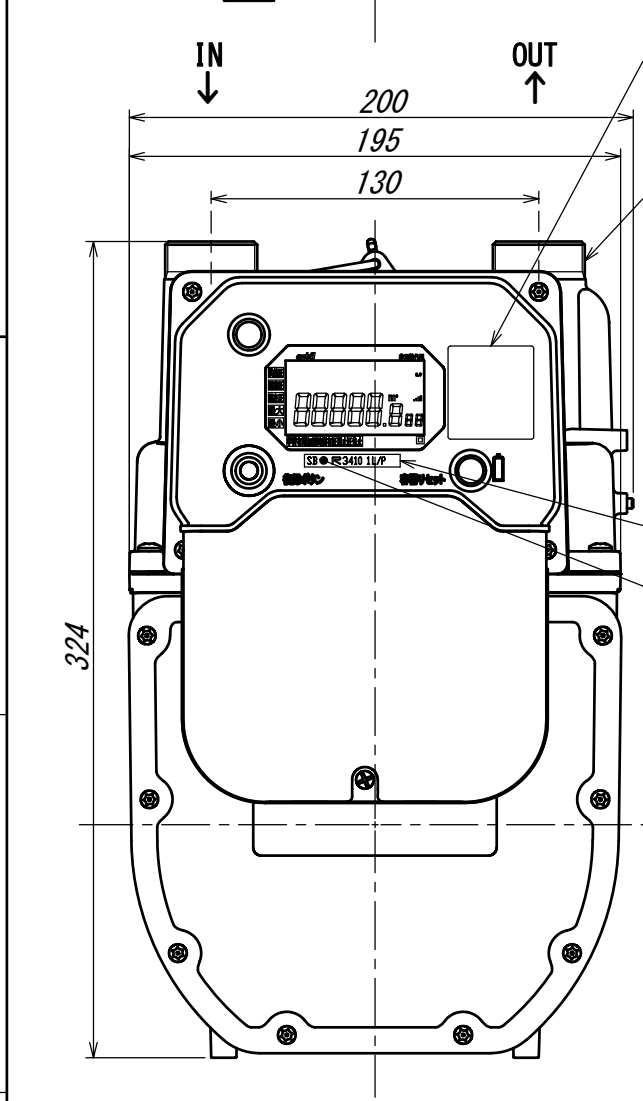
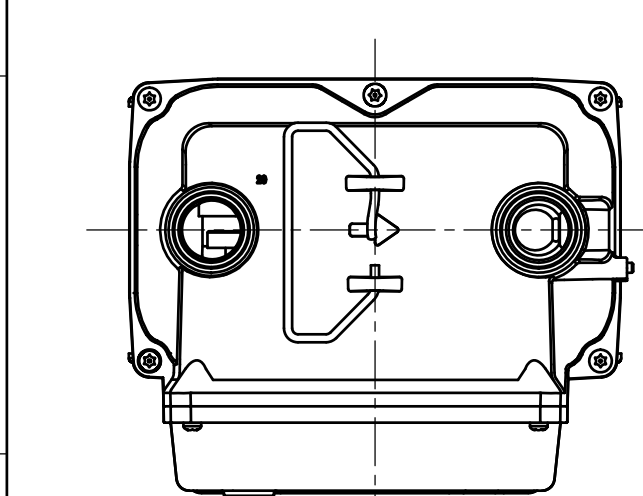
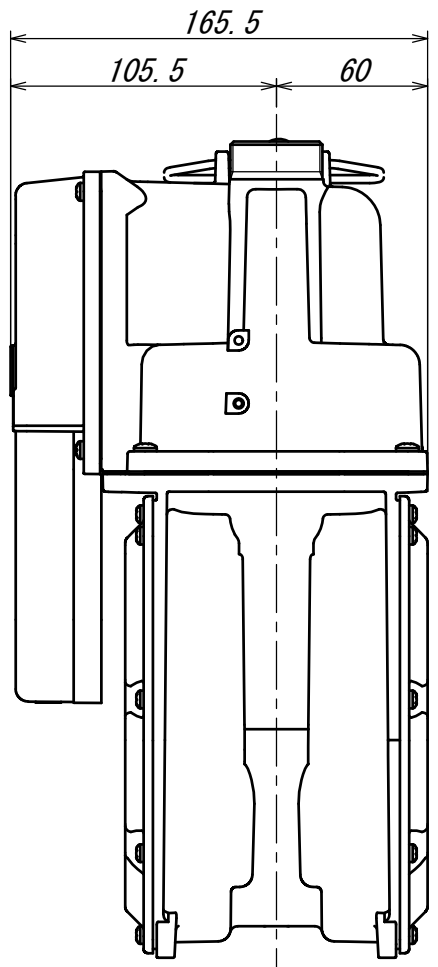


業務用マイコンメーター				
呼称	SBK6A	SBK6B	SBK6S	
使用最大流量	m ³ /h		6	
使用最大圧力	kPa		10	
最大指示量	m ³		9999	
最小指示量	L		0.2	
計量質体積	L/rev.		1.74	
接続管	20A			
口金ねじ	M34×1.5	W36.3山11.5	M36×2	
質量	kg		4.0	



製作者マーク(例)
LIA第2検査合格証票併記



③					材質		備考
②					投影法		名称 外観図及び仕様
①							
記号	箇所	年月日	変更	記事	投影法 		
承認	石関	検図	鈴木	製図	清水	2021. 1. 28	図番 Z-SBK6-A100A