

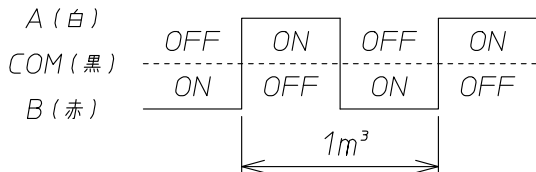
1

2

3

4

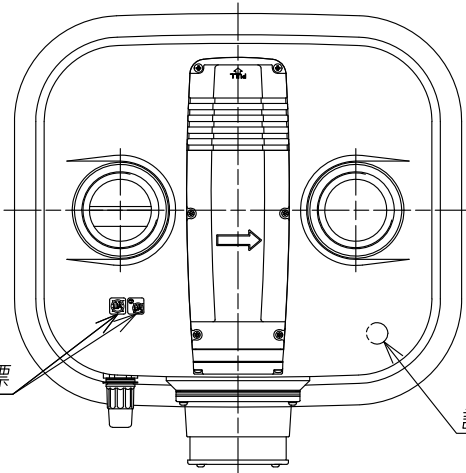
パルスの仕様



2線使用の場合は発信部側コードの黒、赤を受信部カウンタに接続して下さい。

パルス発信器付遮断弁内蔵ガスメーター

呼称	DM-KL25		
使用最大流量	m³/h	25	
使用最大圧力	kPa	3.5	
最大指示量	m³	99999	
最小指示量	L	2	
計量室体積	L/rev.	9	
口金ねじ	接続管 40A	M64×2	
	接続管 50A	M72×3	
質量	kg	24	
発信部	発信形態	無電圧接点	
	接点許容電力	W	10
	接点最大電圧	V	DC 100
	接点最大電流	A	DC 0.5
	最大接触抵抗	mΩ	500以下
	発信部ケーブル	m	1.5(0.5mm²/心)

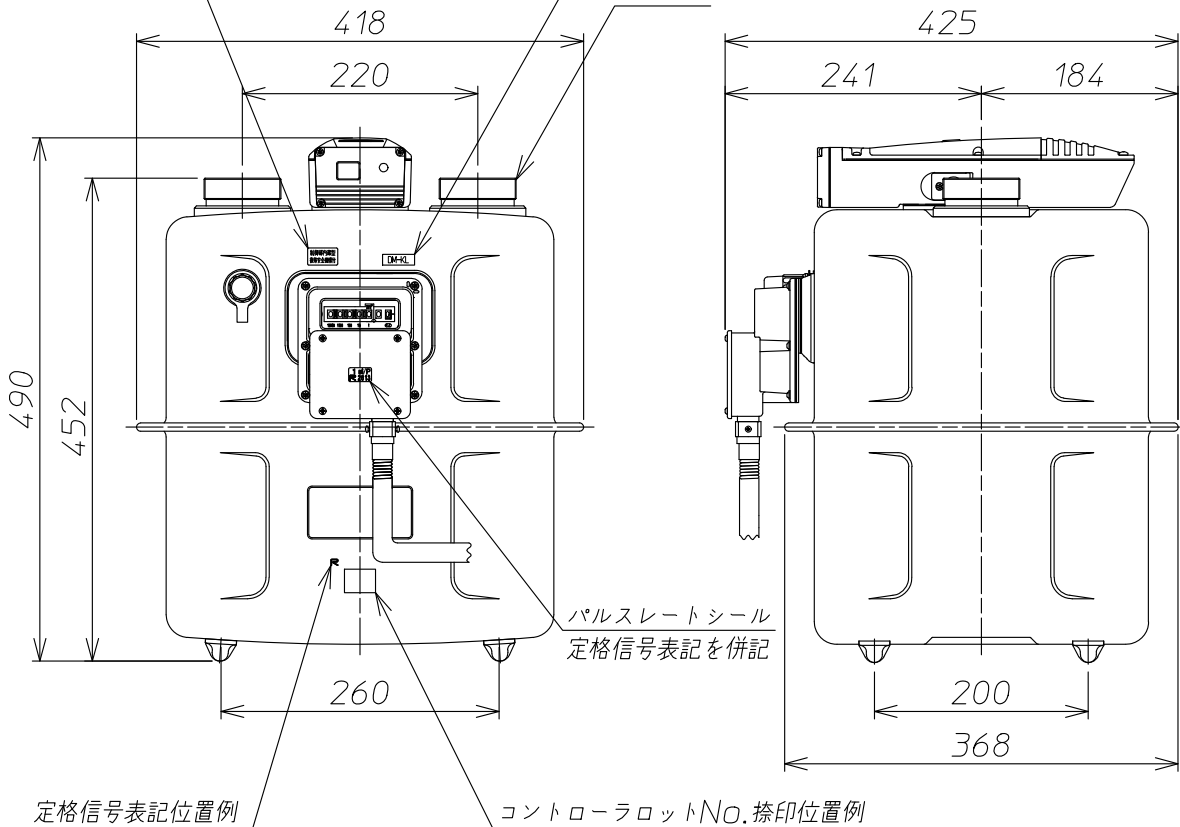


IN ↓      OUT ↑

制御部内蔵型  
復帰安全機構付シール

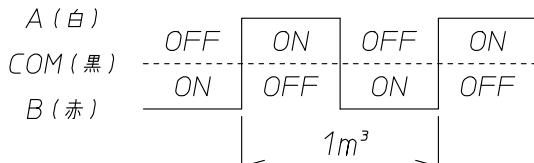
型式シール

口金ねじ



③					材質		備考	
②					投影法	尺度	名称 外観図及び仕様	
①					⊕	1:5/2		
記号	箇所	年月日	変更	記事			番	
承認	石関	検	鈴木	製	内藤	2022.3.1	アズビル金門株式会社	Z-DMKL25-A000C

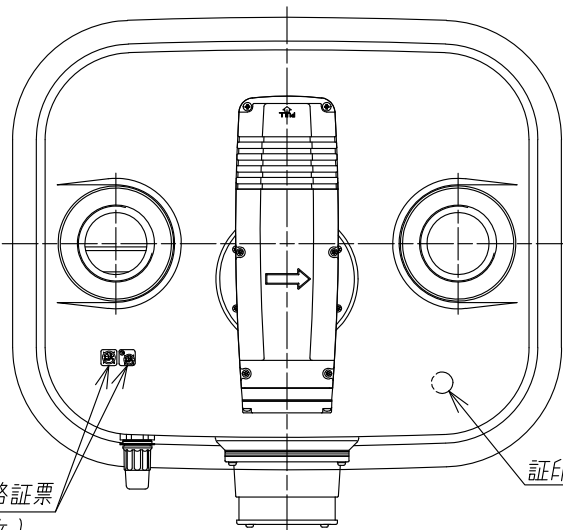
パルスの仕様



2線使用の場合は発信部側コードの黒、赤を受信部カウンタに接続して下さい。

パルス発信器付遮断弁内蔵ガスメーター

呼称	DM-KL40		
使用最大流量	m <sup>3</sup> /h	40	
使用最大圧力	kPa	3.5	
最大指示量	m <sup>3</sup>	999999	
最小指示量	L	20	
計量室体積	L/rev.	20	
口金ねじ	接続管	M72×3	
	50A	M72×2	
質量	kg	41	
発信部	発信形態	無電圧接点	
	接点許容電力	W	10
	接点最大電圧	V	DC 100
	接点最大電流	A	DC 0.5
	最大接触抵抗	mΩ	500以下
	発信部ケーブル	m	1.5(0.5mm <sup>2</sup> /心)



IN ↓

制御部内蔵型  
復帰安全機構付シール

OUT ↑

型式シール

パルスレートシール

定格信号表記を併記

476

口金ねじ

513

320

264

212

615

574

308

214

424

定格信号表記位置例

コントローラロットNo.  
捺印位置例

③					材		備考
②					質		
①					投	尺	名称
記号	箇所	年月日	変更	記事	影法	度	
承認	石関	検	鈴木	製	内藤	1:5/2	外観図及び仕様
				2022.3.1	アズビル金門株式会社		Z-DMKL40-A000C