

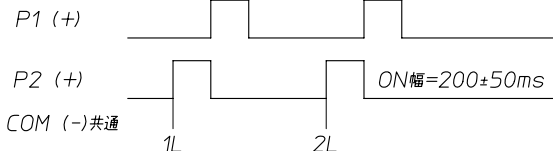
1

2

3

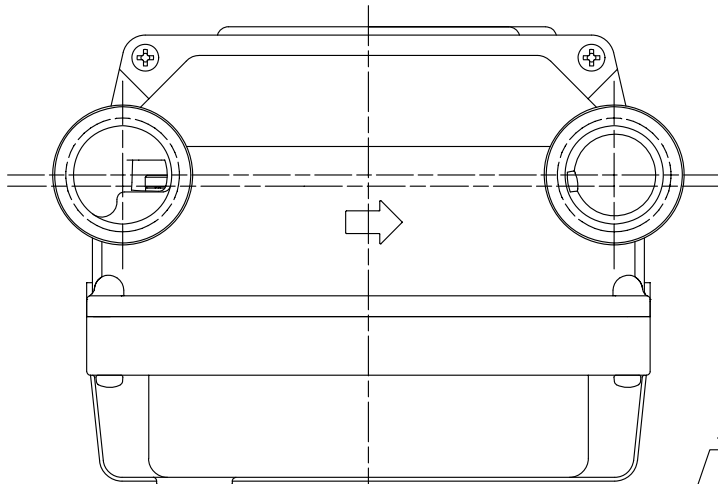
4

パルスの仕様



マイコンメーター

呼称	SK25MT1SBL	
使用最大流量	m ³ /h	2.5
常用使用圧力	kPa	2.8±0.5
使用最大圧力	kPa	10
最大指示量	m ³	9999
最小指示量	L	0.2
計量室体積	L/rev.	0.5
接続管	15A/20A	
口金ねじ	M36×2	
質量	kg	2.0

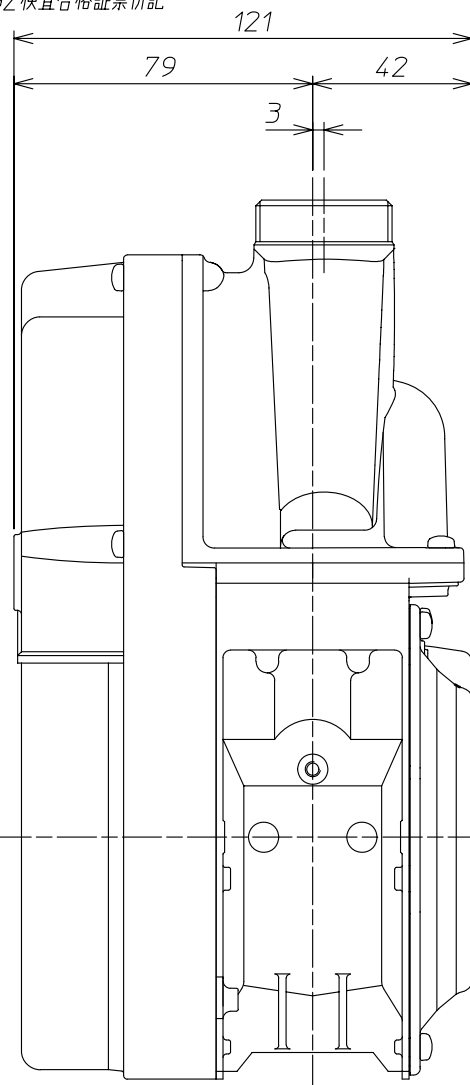
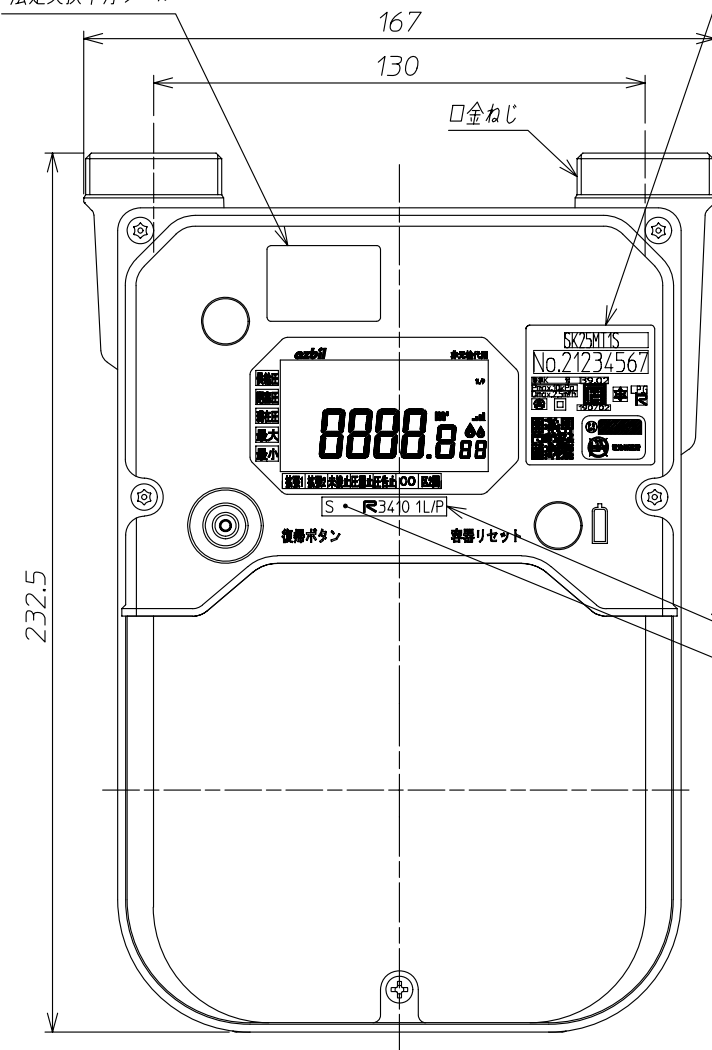


仕様区分	品名記号
標準仕様	007
簡易ガス仕様	008
集合住宅仕様	009
全農A仕様	037

製作者マーク(例)

LIA 第2検査合格証票併記

法定交換年月ラベル



定格信号表記

品名記号

③					材		備考
②					質		
①					投影法	尺度	名称
記号	箇所	年月日	変更	記事		1:2	外観図および仕様: BL
承認	石関	検	鈴木	製	清水	2017.7.7	アズビル金門株式会社
							Z-KSMA25-A110A
							図番

1

4