

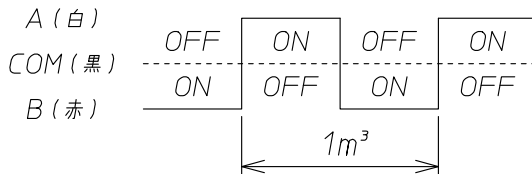
1

2

3

4

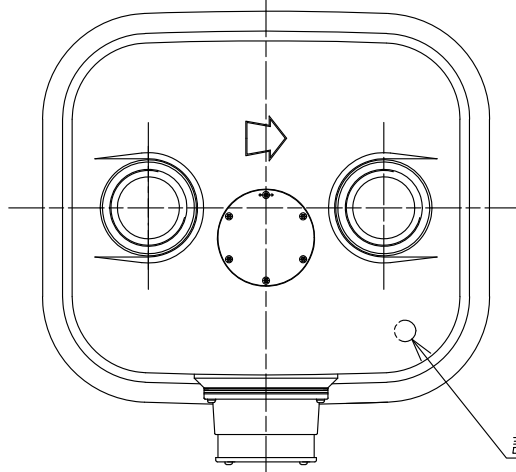
パルスの仕様



2線使用の場合は発信部側コードの黒、赤を受信部カウンタに接続して下さい。

パルス発信器付ガスメーター

呼称		DM-NL25	
使用最大流量	m ³ /h	25	
使用最大圧力	kPa	3.5	
最大指示量	m ³	99999	
最小指示量	L	2	
計量室体積	L/rev.	9	
□金ねじ	接続管 40A	M64×2	
	接続管 50A	M72×3 W76.2 山11	
質量	kg	22	
発信部	発信形態	無電圧接点	
	接点許容電力	W	10
	接点最大電圧	V	DC 100
	接点最大電流	A	DC 0.5
	最大接触抵抗	mΩ	500以下
	発信部ケーブル	m	1.5(0.5mm ² /心)

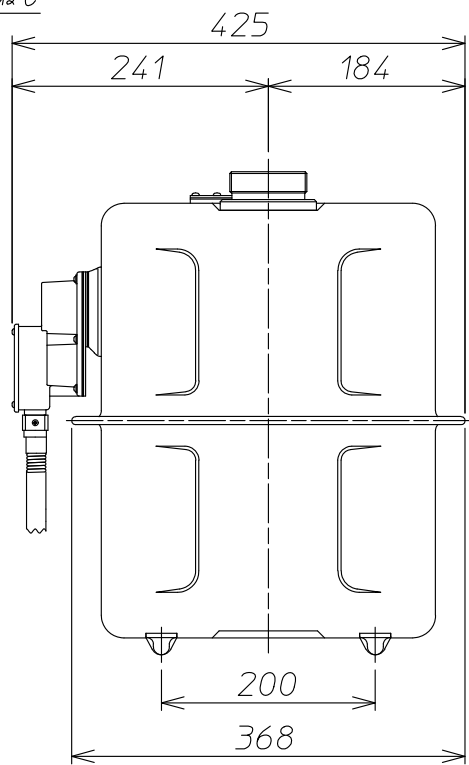
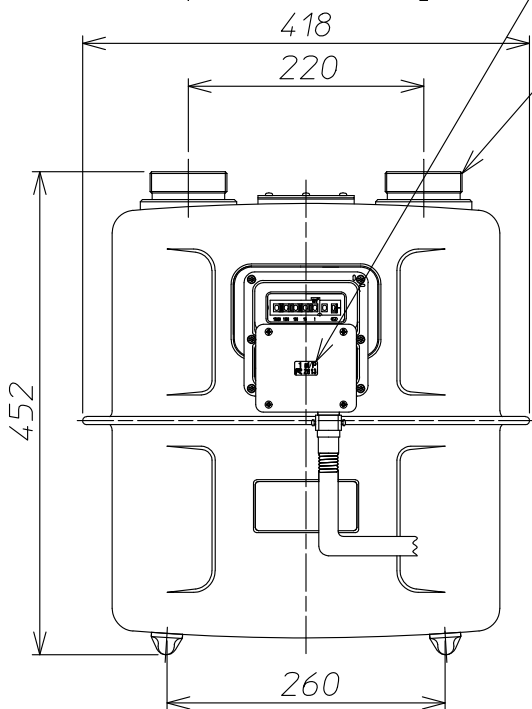


証印シール位置例

IN ↓ OUT ↑

パルスレートシール
定格信号表記を併記

□金ねじ

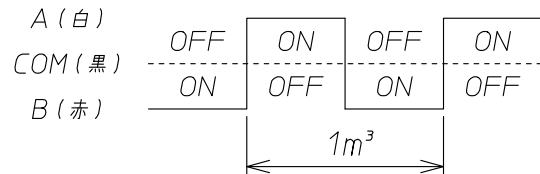


③		..		材質		備考	
②		..		投影法		尺度	
①		..				1:5/2	名称
記号	箇所	年月日	変更記事				外観図及び仕様
承認	石関	検	鈴木	製	内藤	2022.3.1	アズビル金門株式会社
							図番
							Z-DMNL25-A000C

1

4

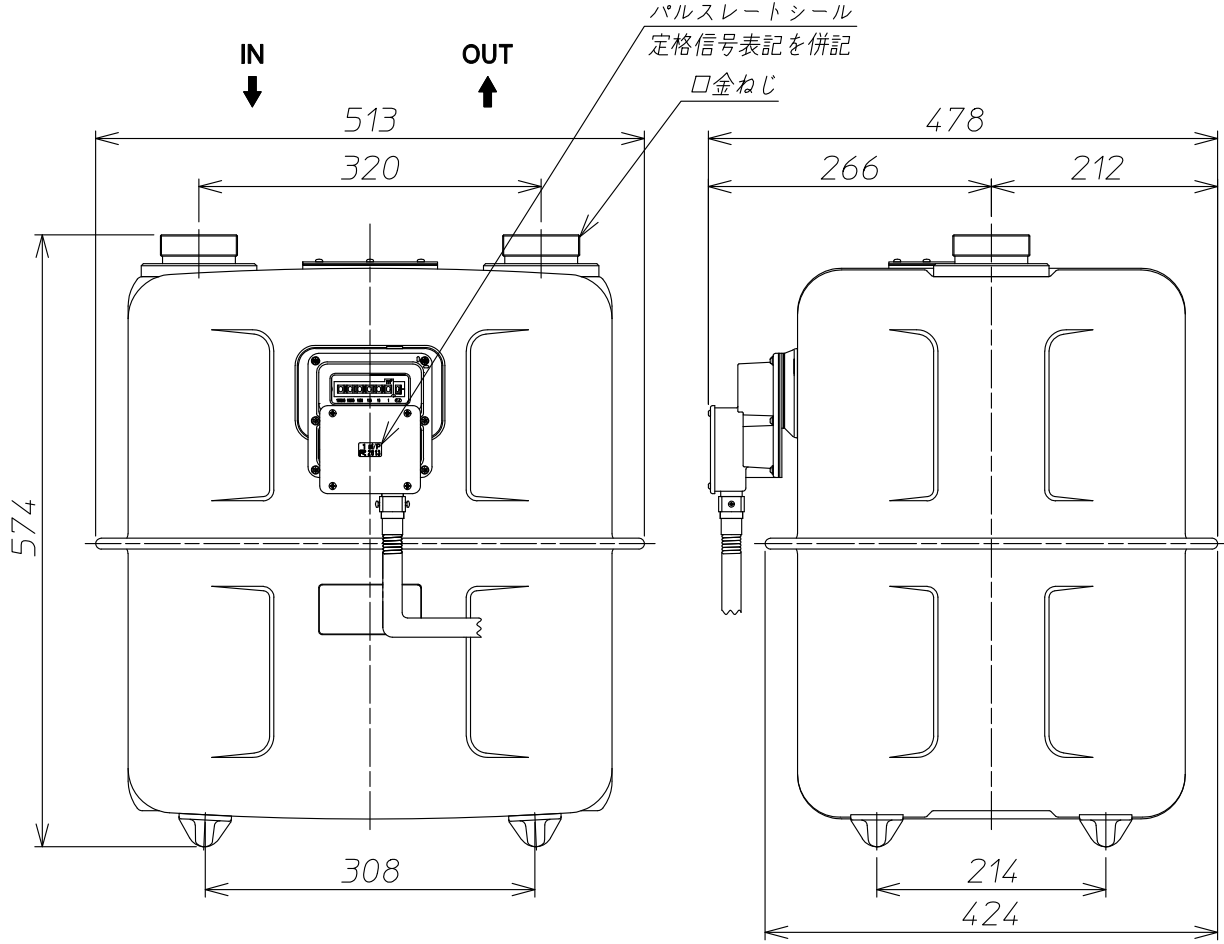
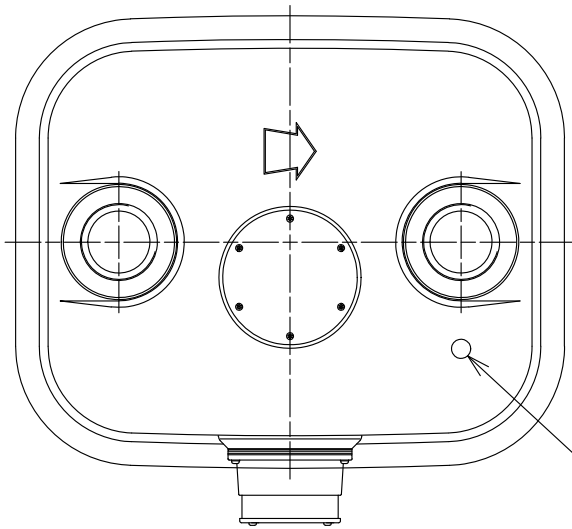
パルスの仕様



2線使用の場合は発信部側コードの黒、赤を受信部カウンタに接続して下さい。

パルス発信器付ガスメーター

呼称		DM-NL40	
使用最大流量	m ³ /h	40	
使用最大圧力	kPa	3.5	
最大指示量	m ³	999999	
最小指示量	L	20	
計量室体積	L/rev.	20	
口金ねじ	接続管 50A	M72×3	
		W76.2 山11	
		M72×2	
質量	kg	35	
発信部	発信形態	無電圧接点	
	接点許容電力	W	10
	接点最大電圧	V	DC 100
	接点最大電流	A	DC 0.5
	最大接触抵抗	mΩ	500以下
	発信部ケーブル	m	1.5(0.5mm ² /心)



③	..	材質	備考
②	..	投影法	名称 外観図及び仕様
①	..	尺度 1:5/2	
記号	箇所	年月日	変更記事
承認	石関	検	鈴木
	製	内藤	2022.3.1
	アズビル金門株式会社		図番 Z-DMNL40-A000B

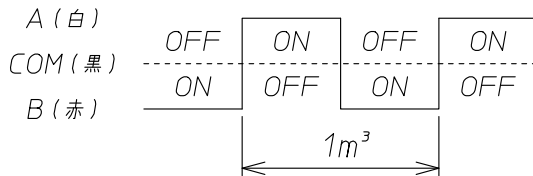
1

2

3

4

パルスの仕様



2線使用の場合は発信部側コードの黒, 赤を受信部カウンタに接続して下さい。

パルス発信器付ガスメーター

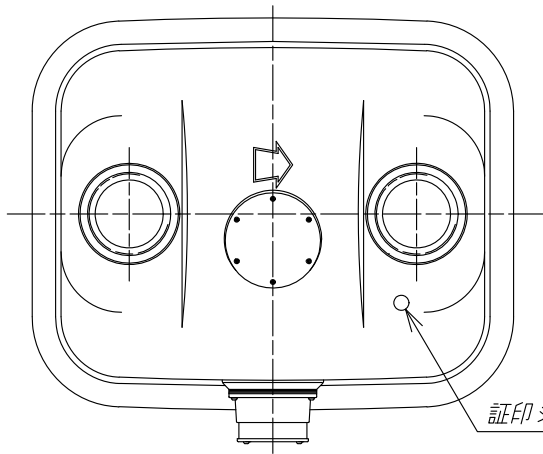
呼称		DM -NL65	DM -NL100
使用最大流量	m ³ /h	65	100
使用最大圧力	kPa	3.5	
最大指示量	m ³	999999	
最小指示量	L	20	
計量室体積	L/rev.	40	
口金ねじ	接続管 80A	M110×4	
質量	kg	66	
発信部	発信形態	無電圧接点	
	接点容量	W	10
	接点最大電圧	V	DC 100
	接点最大電流	A	DC 0.5
	最大接触抵抗	mΩ	500以下
発信部ケーブル	m	1.5 (0.5mm ² /心)	

A

A

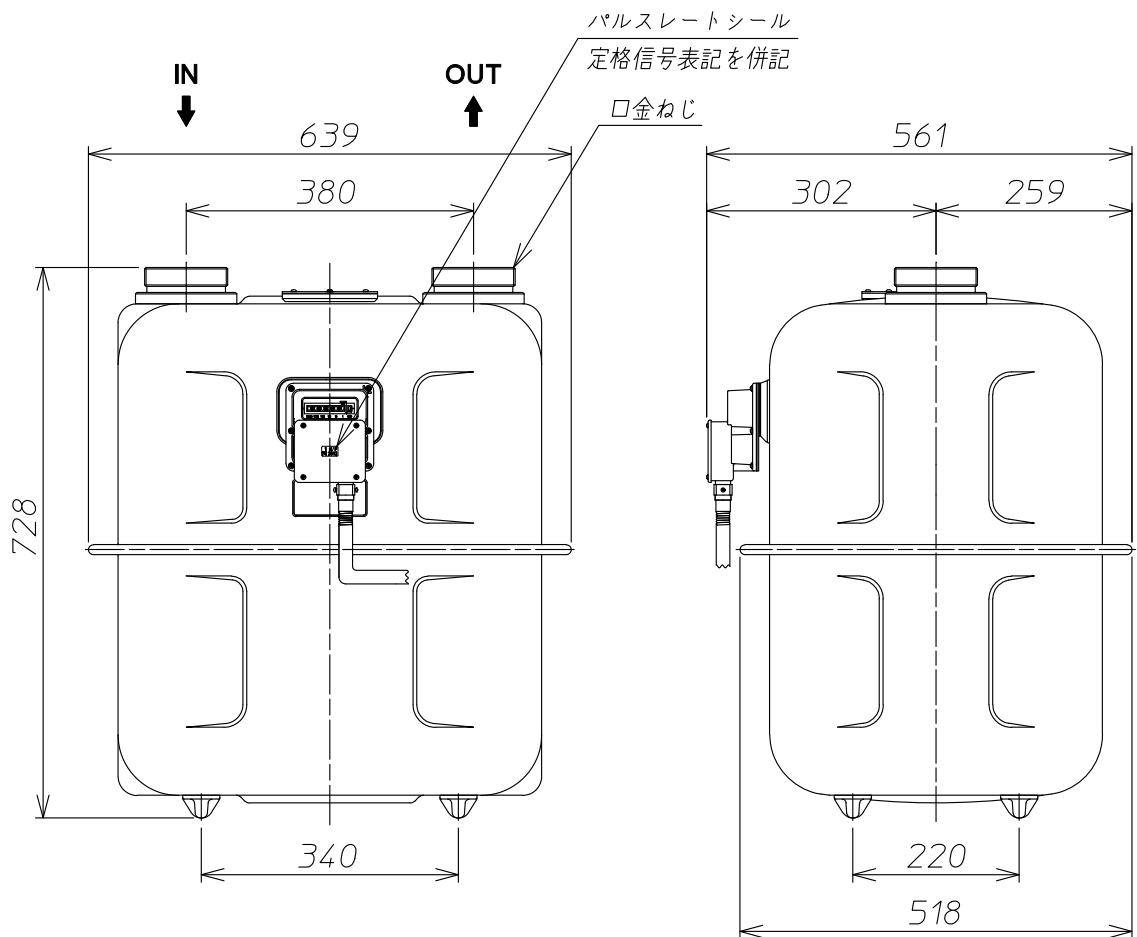
B

B



C

C



D

D

E

E

③				材		備考	
②				質			
①				投影法		尺度	名称
記号	箇所	年月日	変更記事			1:10	外観図及び仕様
承認	石関	検	鈴木	製	内藤	2022.3.1	アズビル金門株式会社
							Z-DMNL100-A000B

F

F